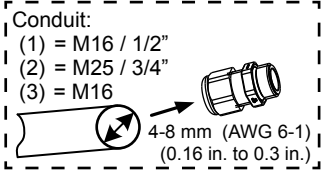
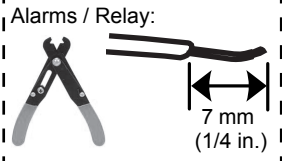
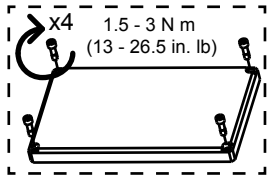
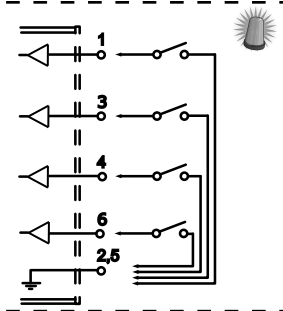
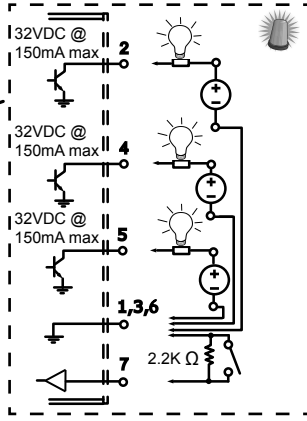


100-240VAC,  
50/60 Hz  
1 = NEUT  
2 = NC  
3 = LINE



<b>1</b> = Connect	<b>LEDs:</b>	
Green/Grün/Vert		= On/Eingeschaltet/Allumé
Red/Rot/Rouge		= Startup/Hochfahren/Démarrage
Green flashing/Grün blinkt/Vert clignotant		= Active/Aktiv/Actif
Red flashing/Rot blinkt/Rouge clignotant		= Fault/Störung/Défaut
<b>3 4 5 6 7</b> = Link	<b>2</b> = REC	
Green/Grün/Vert = Active/Aktiv/Actif	Orange = Recording/Aufnahme/Enregistrement	

Relay:  
0.2 mm<sup>2</sup> (AWG 24): 15 m  
0.5 mm<sup>2</sup> (AWG 20): 120 m  
Alarms 0.08 mm<sup>2</sup> (AWG 28): 100 m  
Ethernet:  
CAT5e/CAT6  
(AWG 24 min)

