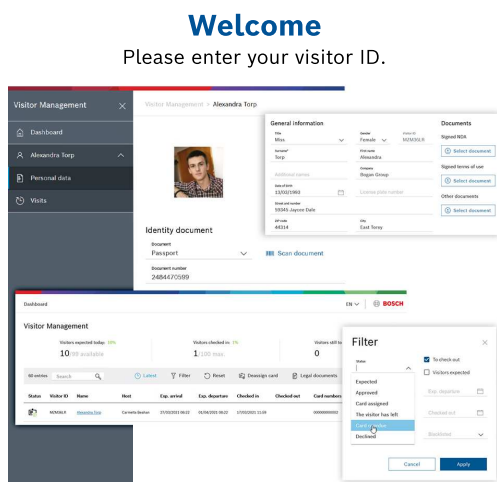


Visitor Management 5.2



- ▶ Brinda una experiencia rápida y sin complicaciones a sus visitantes
- ▶ Ayuda a los recepcionistas con funciones que hacen que sus numerosas tareas se desarrollen de forma fluida, eficaz y segura
- ▶ Lleva un registro de los visitantes esperados, registrados y retrasados
- ▶ Gestiona incluso un gran volumen de visitantes de la forma más fluida y eficiente posible
- ▶ Permite a los anfitriones registrar previamente a sus visitantes de forma sencilla para que el proceso sea más rápido y fluido el día de la visita

La gestión eficaz de los visitantes no debe limitarse a recibir y saludar a los visitantes. Tiene que mejorar la seguridad de los edificios, proteger las instalaciones y a los empleados, así como mejorar la experiencia general de los usuarios y visitantes.

Visitor Management V5.0 es una nueva herramienta de Bosch fácil de usar basada en navegador. Mejora muchos aspectos del proceso de visita y se integra perfectamente con Access Management System y Building Integration System:

- Le permite registrar previamente las citas en el sistema para acortar el tiempo de procesamiento.
- Permite a los visitantes crear sus propios perfiles en modo quiosco para evitar que se formen colas en la recepción.
- Utiliza un panel para supervisar las visitas esperadas del día, el número de visitantes que hay en las instalaciones, las credenciales que están en uso y las que están pendientes de recogida.
- Establece fechas de caducidad de los perfiles de visitantes y sus archivos adjuntos para cumplir con las normas nacionales e internacionales de privacidad de datos, como el RGPD europeo.

Visitor Management de Bosch es la solución ideal para aplicaciones de tamaño mediano a grande, por ejemplo:

- Edificios de oficinas
- Hospitales y centros de salud
- Edificios de la Administración

- Banca
- Educación
- Edificios comerciales

Descripción del sistema

Vista de recepcionista: registro de visitas y visitantes

El sistema permite a los recepcionistas crear, cambiar y eliminar tanto los datos de los visitantes como los datos de las visitas:

- Definir subtipos de visitante, como VIP y comerciantes.
- Enviar invitaciones y recordatorios a los visitantes por correo electrónico, utilizando plantillas personalizables y marcadores de posición para hacer referencia a los campos de la base de datos.
- Buscar y mostrar rápidamente las citas registradas previamente por otros recepcionistas, anfitriones o por los propios visitantes.
- Buscar y asignar tarjetas que no estén actualmente en uso.
- Incluir en una lista negra a los visitantes no deseados.
- Escanear y gestionar los documentos oficiales de acuerdo con la normativa local sobre seguridad de datos.

Vista de recepcionista: panel de control

El panel de control ofrece una vista rápida de todas las próximas visitas y su estado, incluidos los visitantes esperados, los visitantes registrados y los visitantes por registrar. Los registros de visitas en la pantalla se pueden filtrar por nombre, fecha o anfitrión. Los datos se almacenan en una base de datos SQL y pueden utilizarse para crear y exportar informes personalizados en formato CSV o Excel.

Vista de anfitrión para el personal

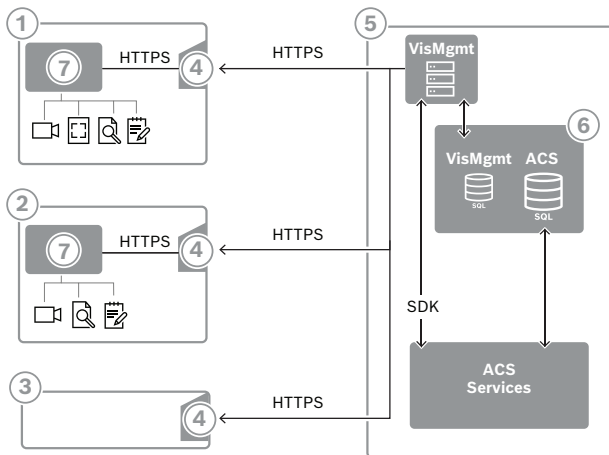
El personal local utiliza la vista de anfitrión para registrar las visitas con antelación y así reducir el tiempo de tramitación el día de la visita. Pueden crear fácilmente nuevas visitas, o ver y modificar las existentes, en la interfaz intuitiva del navegador.

Registro de visitantes en régimen de autoservicio

La laboriosa recopilación de datos personales, que suele ocasionar retrasos en los mostradores de recepción, pueden llevarla a cabo los propios visitantes paralelamente en los quioscos. Esto incluye:

- Escaneo y carga de tarjetas de identidad y pasaportes.
- Lectura y firma electrónica de los documentos legales requeridos y formularios de consentimiento.
- Asignación de los datos personales de un visitante a un identificador de visitante guardado, con el fin de agilizar aún más el proceso de registro para las visitas periódicas o normales.

El cumplimiento de los requisitos locales y nacionales para el almacenamiento de datos personales, como el RGPD europeo, no es una idea de última hora, sino que se incorpora y se facilita explícitamente con la herramienta Gestión de visitantes.



Etiqueta	Descripción
1	La estación de trabajo Recepcionista . Esta estación de trabajo puede disponer de hardware periférico opcional, como un lector de matrículas, una cámara web y escáneres para firmas y documentos.
2	La estación de trabajo de quiosco Visitante , con navegador compatible en modo quiosco. Esta estación de trabajo puede disponer de hardware periférico opcional, como una cámara web y escáneres para firmas y documentos.
3	La estación de trabajo Anfitrión , es decir, la estación de trabajo del empleado que recibe al visitante.
4	Navegador compatible con el sitio web VisMgmt
5	El servidor ACS (BIS o AMS)
6	La instancia de base de datos del servidor ACS (esto puede estar en un equipo independiente).
7	El complemento opcional Bosch Peripheral Device , que gestiona la comunicación entre el navegador y el hardware periférico.

Funciones

¿Qué razones hay para usar sistema profesional de gestión de visitantes?

Solo tiene una oportunidad de causar una primera impresión

Reciba a sus preciados invitados de forma amable, sin problemas y con seguridad y profesionalidad.

Visión general constante de visitas y visitantes

Mantenga una visión general clara y actualizada de a quién se espera todavía, de quién se ha registrado y de quién queda por salir todavía. Esté preparado para cualquier eventualidad o emergencia.

Proceso de registro previo eficiente

Permita que su personal local se registre previamente y prepare las visitas con antelación para que la tramitación resulte más sencilla y rápida el día de la visita.

Descargue de trabajo a su ocupado personal de recepción

Mejore la eficiencia y la atención del personal de recepción descargándolo de tareas innecesarias, pesadas y repetitivas.

Gestione las horas punta de visita

Gestione incluso los picos inesperados de visitantes con la máxima cortesía, eficacia y profesionalidad.

Garantice el cumplimiento legal

Cumpla y documente adecuadamente toda la normativa legal relativa a la privacidad y al almacenamiento de los datos de los visitantes.

Minimice el tiempo de contacto innecesario

Reduzca el tiempo de contacto en la recepción para minimizar los riesgos de infección.

Gestione los procedimientos de salud y seguridad

Asegúrese de que los visitantes estén informados de antemano de la normativa vigente y puedan presentar la documentación requerida a su llegada.

Notas de configuración/instalación

Requisitos del servidor de Visitor Management

Sistemas operativos	Windows Server 2019 (Version 1809) (64bit, Standard, Datacenter); Windows Server 2022 (64 bits, Standard, Datacenter)
Sistemas de gestión de bases de datos	MS SQL Server 2019 and later Utilice siempre la misma instancia de base de datos que ACS (el sistema principal de control de acceso)
Navegadores compatibles	Google Chrome, Mozilla Firefox, Microsoft Edge (Chromium based) Utilice la versión más reciente del navegador para su sistema operativo Windows.
Resolución mínima del monitor (para usar la interfaz de usuario de la aplicación)	Full HD 1920x1080

Requisitos del cliente de Visitor Management

Requisito	Descripción
Resolución mínima del monitor	Full HD 1920x1080
Navegadores compatibles	Google Chrome, Mozilla Firefox, Microsoft Edge (Chromium based) Utilice la versión más reciente del navegador para su sistema operativo Windows.

Especificaciones técnicas

Paquete de licencias LITE

LITE	Número de licencias	Número máximo
Número de puertas (con 1 o 2 lectores):	16	80

LITE	Número de licencias	Número máximo
Número de tarjetas:	200	5,000
Número de divisiones:	1	1
Número de clientes configurables:	1	2
Número de MAC	1	1
Número de AMC	Máximo 125 por MAC Hasta 60 (en la red), recomendado para un alto rendimiento	
Número de autorizaciones	Máximo 1024 por MAC	
Número de rondas de guardia	50	
SDK disponible	yes	
Integración de BVMS disponible	✓	
Integración de intrusiones	Número máximo de paneles de intrusión B Series (Bx512) y G Series (Bx512G) de Bosch: <ul style="list-style-type: none"> • Para comando y control: 50 • Para la gestión central de usuarios: 50 	

Paquete de licencias PLUS

PLUS	Número de licencias	Número máximo
Número de puertas (con 1 o 2 lectores):	32	288
Número de tarjetas:	2,000	10,000
Número de divisiones:	2	5
Número de clientes configurables:	2	5
Número de MAC	1	5
Número de AMC	Máximo 125 por MAC Hasta 60 (en la red), recomendado para un alto rendimiento	
Número de autorizaciones	Máximo 1024 por MAC	
Número de rondas de guardia	100	
SDK disponible	yes	
Integración de BVMS disponible	✓	

PLUS	Número de licencias	Número máximo
Integración de intrusiones	Número máximo de paneles de intrusión B Series (Bx512) y G Series (Bx512G) de Bosch: <ul style="list-style-type: none"> Para comando y control: 80 Para la gestión central de usuarios: 200 	

La tabla siguiente especifica las dimensiones que debe tener un sistema de control de acceso AMS teniendo en cuenta dos aspectos:

- Según el paquete de licencias correspondiente: **LITE, PLUS o PRO.**
- Como máximo, si se adquieren las licencias necesarias.

Paquete de licencias PRO

PRO	Número de licencias	Número máximo
Número de puertas (con 1 o 2 lectores):	128	10,000
Número de tarjetas:	5,000	400,000
Número de divisiones:	5	400
Número de clientes configurables:	5	200
Número de MAC	1	40
Número de AMC	Máximo 125 por MAC Hasta 60 (en la red), recomendado para un alto rendimiento	
Número de autorizaciones	Máximo 1024 por MAC	
Número de rondas de guardia	200	
SDK disponible	yes	
Integración de BVMS disponible	✓	
Integración de intrusiones	Número máximo de paneles de intrusión B Series (Bx512) y G Series (Bx512G) de Bosch: <ul style="list-style-type: none"> Para comando y control: 80 Para la gestión central de usuarios: 500 	

A continuación se indican las especificaciones para un sistema de referencia con un buen rendimiento general.

	Sistema de servidor (sin cliente en funcionamiento)	Sistema cliente
CPU	Intel Xeon E-2144G a 3,6 GHz (4 núcleos, 8 lógicos)	Intel Core i7-8700 a 3,2 GHz (6 núcleos, 12 lógicos)
RAM	32 GB (2667 MHz)	8 GB (2667 MHz)
GPU	Gráficos integrados desde la CPU	Gráficos Intel UHD 630 (memoria GPU de 4 GB)
Disco del sistema	NVMe Velocidad de escritura: 1440 MB/s Velocidad de lectura: 2250 MB/s Tiempo medio de respuesta: 10 ms	Disco SSD
Disco donde está instalado AMS	SSD Velocidad de escritura: 1000 MB/s Velocidad de lectura: 1100 MB/s Tiempo medio de respuesta: 10 ms	
Sistema operativo	Microsoft Server 2019 Standard Edition	Microsoft 10 Pro Edition

	Versión SQL Server 2019 Express	Versión SQL Server 2019 Standard
Máximo de eventos por segundo	70	150
Máximo de eventos que se pueden almacenar en la base de datos de eventos.	2x10^6	Limitado por la capacidad de almacenamiento, no por la versión de la base de datos.

- El sistema puede procesar un máximo de 100 eventos de acceso por segundo (por ejemplo: apertura/cierre de puertas, entradas de seguimiento de auditoría).
- Con la integración de intrusiones, un cambio de punto puede desencadenar tres o más eventos de acceso, por ejemplo *Point shorted*, *Area not ready to arm*, *Point state changed*. Tenga en cuenta este factor al calcular el rendimiento.

Idiomas de la interfaz de usuario

- AR: árabe

- DE: alemán
- EN: inglés
- ES: español
- FR: francés
- HU: húngaro
- NL: neerlandés
- PL: polaco
- PT: portugués
- RO: Rumano
- RU: ruso
- TR: turco
- ZH-CN: chino (simplificado)
- ZH-TW: chino (tradicional)

Dispositivos de hardware compatibles

- Familia de controladores de acceso AMC2 de Bosch
Véanse las correspondientes hojas de datos de los catálogos de productos en <https://www.boschsecurity.com>
- Tarjetas de ampliación de AMC2 de Bosch
Véanse las correspondiente hojas de datos de los catálogos de productos en <https://www.boschsecurity.com>
- Componentes de puertas online remotas SmartIntego de SimonsVoss
- Cerraduras Uhlmann & Zacher Clex pública o Allegion sin conexión (compatibles con OSS-SO). Disponible en ciertos países.
- Cerraduras sin conexión Normbau Pegasys (V2.1). Disponible en ciertos países.
- Lectores biométricos de reconocimiento facial y huellas Idemia Sigma, Morpho, VisionPass

Otros sistemas compatibles

- Sistema de reconocimiento facial y de matrículas ISS SecurOS
- Sistema de reconocimiento facial Oosto OnAccess
- Sistema de envío de ascensores Otis Compass
- Sistemas de gestión de llaves Deister flexx y maxx

Para Visitor Management

- Lector de registro de tarjetas: LECTUS enroll ARD-EDMCV002-USB, HID OMNIKEY 5427 CK
- Lector de firmas: signotec LITE, signotec Omega
- Escáner para documentos de identificación: ARH Combo, ARH Osmond

Información para pedidos

AMS-FVISLIT Visitormangement AMS Lite

Licencia para gestión de visitantes AMS Lite

Número de pedido **AMS-FVISLIT | F.01U.409.060**

AMS-FVISPLU Visitormangement AMS Plus

Licencia para gestión de visitantes AMS Plus

Número de pedido **AMS-FVISPLU | F.01U.409.103**

AMS-SMA-VISLIT SMA Visitormangement Lite

Contrato de Servicio y Mantenimiento (SMA) de 1 año para la Gestión de Visitantes Lite

Número de pedido **AMS-SMA-VISLIT | F.01U.409.104**

AMS-SMA-VISPLU SMA Visitormangement Plus

Contrato de Servicio y Mantenimiento (SMA) de 1 año para la Gestión de Visitantes Plus

Número de pedido **AMS-SMA-VISPLU | F.01U.409.105**

Representado por:

Europe, Middle East, Africa:
Bosch Security Systems B.V.
P.O. Box 80002
5600 JB Eindhoven, The Netherlands
Phone: + 31 40 2577 284
www.boschsecurity.com/xc/en/contact/
www.boschsecurity.com

Germany:
Bosch Sicherheitssysteme GmbH
Robert-Bosch-Ring 5
85630 Grasbrunn
Tel.: +49 (0)89 6290 0
Fax: +49 (0)89 6290 1020
de.securitysystems@bosch.com
www.boschsecurity.com

North America:
Bosch Security Systems, LLC
130 Perinton Parkway
Fairport, New York, 14450, USA
Phone: +1 800 289 0096
Fax: +1 585 223 9180
onlinehelp@us.bosch.com
www.boschsecurity.com

Latin America and Caribbean:
Robert Bosch Ltda
Security Systems Division
Via Anhanguera, Km 98
CEP 13065-900
Campinas, Sao Paulo, Brazil
Phone: +55 19 2103 2860
Fax: +55 19 2103 2862
LatAm.boschsecurity@bosch.com
www.boschsecurity.com