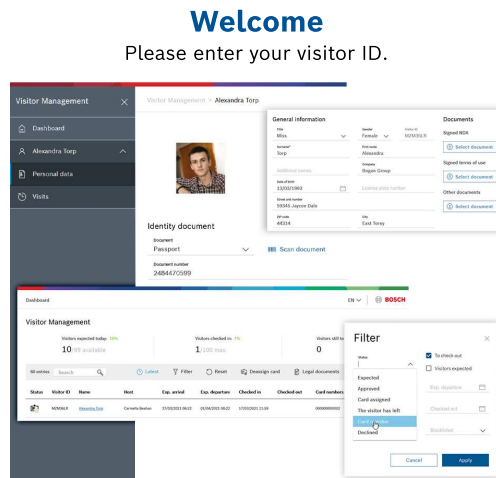


Visitor Management 5.2



- ▶ Offre un'esperienza rapida e semplice ai tuoi visitatori
- ▶ Supporta gli addetti alla reception con funzionalità che rendono le loro numerose attività fluide, efficienti e sicure
- ▶ Tiene traccia dei visitatori previsti, registrati e che stanno tardando a uscire
- ▶ Gestisce volumi elevati di visitatori nel modo più fluido ed efficiente possibile
- ▶ Consente agli ospiti di preregistrare facilmente i propri visitatori per un'elaborazione più fluida e veloce durante il giorno

Una gestione efficace dei visitatori non riguarda solo l'accoglienza e l'incontro dei visitatori. Infatti, è utile per ottimizzare la sicurezza degli edifici, proteggere le strutture e i dipendenti, nonché migliorare l'esperienza complessiva sia per gli utenti sia per i visitatori.

La gestione visitatori V5.0 è un nuovo strumento di facile utilizzo basato su browser di Bosch. Migliora molti aspetti del processo di visita e si integra perfettamente con Access Management System e Building Integration System:

- Permette di preregistrare gli appuntamenti nel sistema per abbreviare i tempi di elaborazione.
- Consente ai visitatori di creare profili personali in modalità chiosco multimediale per evitare code alla reception.
- Utilizza una dashboard per monitorare le visite previste, il numero di visitatori sul posto, le credenziali in uso e quelle ancora da raccogliere.
- Imposta date di scadenza per i profili dei visitatori e i relativi allegati nel rispetto delle normative nazionali e internazionali sulla privacy dei dati, ad esempio il GDPR europeo.

La gestione visitatori di Bosch è la soluzione ideale per applicazioni di medie e grandi dimensioni, ad esempio:

- Immobili per uffici
- Ospedali e centri sanitari
- Edifici governativi
- Banche

- Istruzione
- Edifici commerciali

Panoramica sistema

Vista dell'addetto alla reception: registrazione di visite e visitatori

Il sistema consente agli addetti alla reception di creare, modificare ed eliminare i dati dei visitatori e delle visite. Permette inoltre di:

- Definire sottotipi di visitatori, ad esempio VIP e commercianti.
- Inviare inviti e promemoria ai visitatori tramite e-mail, utilizzando modelli e segnaposto personalizzabili per fare riferimento ai campi del database.
- Cercare e visualizzare rapidamente gli appuntamenti che sono stati preregistrati da altri addetti alla reception, ospiti o dai visitatori stessi.
- Cercare e assegnare schede che non sono attualmente in uso.
- Compilare la lista nera dei visitatori indesiderati.
- Scansionare e gestire i documenti ufficiali in conformità con le normative locali sulla sicurezza dei dati.

Vista dell'addetto alla reception: dashboard

La dashboard offre una rapida panoramica di tutte le visite imminenti e dei loro stati, inclusi i visitatori previsti, registrati e coloro che devono uscire. Le

registrazioni delle visite visualizzate sul display possono essere filtrate per nome, data oppure ospite. I dati vengono archiviati in un database SQL e possono essere utilizzati per creare ed esportare report personalizzati in formato CSV o Excel.

Vista dell'ospite per il personale

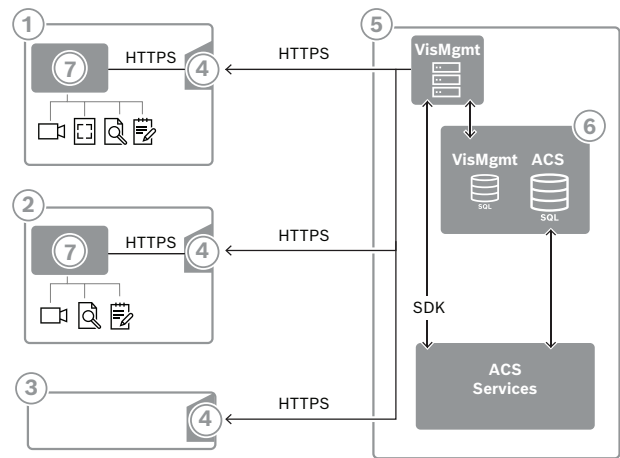
La vista dell'ospite viene utilizzata dal personale locale per registrare le visite in anticipo riducendo così i tempi di elaborazione il giorno della visita. È possibile creare facilmente nuove visite o visualizzare e modificare le visite esistenti nell'intuitiva interfaccia del browser.

Autoregistrazione dei visitatori

La lunga raccolta di dati personali, che molto spesso causa ritardi alla reception, può essere eseguita in parallelo presso i chioschi multimediali dai visitatori stessi. Sono incluse le operazioni seguenti:

- Scansione e caricamento di carte d'identità e passaporti.
- Lettura e firma elettronica dei documenti legali richiesti e dei moduli di consenso.
- Assegnazione dei dati personali di un visitatore a un ID visitatore memorizzato per accelerare ulteriormente il processo di registrazione per visite ricorrenti o regolari.

Il rispetto delle normative locali e nazionali per la memorizzazione dei dati personali, ad esempio il GDPR europeo, non è un requisito aggiuntivo, bensì è integrato e facilitato esplicitamente dallo strumento di gestione dei visitatori.



Eti-chetta	Descrizione
1	Workstation dell' addetto alla reception . Questa workstation può disporre di hardware periferico opzionale, ad esempio un lettore di registrazione, una webcam e scanner per firme e documenti.

Eti-chetta	Descrizione
2	Workstation con il chiosco multimediale per visitatori , con browser supportato in modalità chiosco multimediale. Questa workstation può disporre di hardware periferico opzionale, ad esempio una webcam e scanner per firme e documenti.
3	Workstation dell' ospite , ovvero la postazione di lavoro del dipendente che riceve il visitatore.
4	Browser supportato con il sito Web VisMgmt
5	Server ACS (BIS o AMS)
6	Istanza di database del server ACS (può trovarsi in un computer separato).
7	Componente aggiuntivo opzionale per dispositivi periferici Bosch che gestisce la comunicazione tra il browser e l'hardware periferico.

Funzioni

Perché utilizzare un sistema di gestione dei visitatori moderno e professionale?

La prima impressione è quella che conta

Salutare gli ospiti stimati in modo amichevole e semplice garantendo, al tempo stesso, sicurezza e professionalità.

Controllo costante delle visite e dei visitatori

Controllare in modo attento e in tempo reale i visitatori ancora previsti, registrati e coloro che devono ancora uscire. Occorre essere preparati a qualsiasi evenienza o emergenza.

Processo di preregistrazione efficiente

Consentire al personale locale di preregistrarsi facilmente e di preparare le visite in anticipo per un'elaborazione più fluida e veloce durante il giorno.

Diminuzione del lavoro per il personale della reception

Ottimizzare l'efficienza e l'attenzione del personale della reception sollevandolo da compiti inutili, gravosi e ripetitivi.

Gestione degli orari di punta delle visite

Gestire i picchi anche inaspettati di visitatori con la massima cortesia, efficienza e professionalità.

Conformità legale

Rispettare e documentare correttamente tutte le normative legali in materia di privacy e memorizzazione dei dati dei visitatori.

Riduzione al minimo dei tempi di contatto non necessari

Ridurre il tempo di contatto alla reception per minimizzare i rischi di infezione.

Gestione delle procedure sanitarie e di sicurezza

Assicurarsi che i visitatori siano informati in anticipo in merito alle normative vigenti e siano in grado di fornire la documentazione richiesta all'arrivo.

Note di installazione/configurazione

Requisiti del server di gestione dei visitatori

Sistemi operativi	Windows Server 2019 (Version 1809) (64bit, Standard, Datacenter); Windows Server 2022 (64 bit, Standard, Datacenter)
Sistemi di gestione del database	MS SQL Server 2019 and later Utilizzare sempre la stessa istanza di database di ACS (sistema di controllo degli accessi principale)
Browser supportati	Google Chrome, Mozilla Firefox, Microsoft Edge (Chromium based) Utilizzare la versione più recente del browser per il sistema operativo Windows.
Risoluzione minima del monitor (per l'utilizzo dell'interfaccia utente dell'applicazione)	Full HD 1920x1080

Requisiti del client di gestione dei visitatori

Requisiti	Descrizione
Risoluzione minima del monitor	Full HD 1920x1080
Browser supportati	Google Chrome, Mozilla Firefox, Microsoft Edge (Chromium based) Utilizzare la versione più recente del browser per il sistema operativo Windows.

Specifiche tecniche

Pacchetto di licenze LITE

LITE	Numero di licenze	Numero massimo
Numero di porte (con 1 o 2 lettori):	16	80
Numero di schede:	200	5,000
Numero di divisioni:	1	1
Numero di client configurabile:	1	2
Numero di MAC:	1	1

LITE	Numero di licenze	Numero massimo
Numero di AMC:	Massimo 125 per MAC Fino a 60 (in rete) consigliati per prestazioni elevate	
Numero di autorizzazioni	Massimo 1024 per MAC	
Numero di ronde:	50	
SDK disponibile	yes	
Integrazione BVMS disponibile	✓	
Integrazione antintrusione	Numero massimo di centrali di controllo Bosch B Series (Bx512) e G Series (Bx512G): <ul style="list-style-type: none"> Per il comando e il controllo: 50 Per la gestione centralizzata degli utenti: 50 	

Pacchetto di licenze PLUS

PLUS	Numero di licenze	Numero massimo
Numero di porte (con 1 o 2 lettori):	32	288
Numero di schede:	2,000	10,000
Numero di divisioni:	2	5
Numero di client configurabile:	2	5
Numero di MAC:	1	5
Numero di AMC:	Massimo 125 per MAC Fino a 60 (in rete) consigliati per prestazioni elevate	
Numero di autorizzazioni	Massimo 1024 per MAC	
Numero di ronde:	100	
SDK disponibile	yes	
Integrazione BVMS disponibile	✓	
Integrazione antintrusione	Numero massimo di centrali di controllo Bosch B Series (Bx512) e G Series (Bx512G): <ul style="list-style-type: none"> Per il comando e il controllo: 80 Per la gestione centralizzata degli utenti: 200 	

Le tabelle seguenti specificano le dimensioni di un sistema di controllo degli accessi AMS sotto due aspetti:

- In base al relativo pacchetto di licenze: **LITE**, **PLUS** o **PRO**.
- Come massimo, se vengono acquistate le licenze necessarie.

Pacchetto di licenze PRO

PRO	Numero di licenze	Numero massimo
Numero di porte (con 1 o 2 lettori):	128	10,000
Numero di schede:	5,000	400,000
Numero di divisioni:	5	400
Numero di client configurabile:	5	200
Numero di MAC:	1	40
Numero di AMC:	Massimo 125 per MAC Fino a 60 (in rete) consigliati per prestazioni elevate	
Numero di autorizzazioni	Massimo 1024 per MAC	
Numero di ronde:	200	
SDK disponibile	yes	
Integrazione BVMS disponibile	✓	
Integrazione antintrusione	Numero massimo di centrali di controllo Bosch B Series (Bx512) e G Series (Bx512G): <ul style="list-style-type: none"> • Per il comando e il controllo: 80 • Per la gestione centralizzata degli utenti: 500 	

Di seguito sono riportate le specifiche per un sistema di riferimento con buone prestazioni complessive.

	Sistema server (senza client in esecuzione)	Sistema client
CPU	Intel Xeon E-2144G a 3,6 GHz (4 core, 8 logici)	Intel Core i7-8700 a 3,2 GHz (6 core, 12 logici)
RAM	32 GB (2667 MHz)	8 GB (2667 MHz)
GPU	Grafica integrata della CPU	Intel UHD Graphics 630 (4 GB di memoria GPU)
Disco di sistema	NVMe	Disco SSD

	Sistema server (senza client in esecuzione)	Sistema client
	Velocità di scrittura: 1440 MB/s Velocità di lettura: 2250 MB/s Tempo medio di risposta 10 ms	
Disco in cui è installato AMS	SSD Velocità di scrittura: 1000 MB/s Velocità di lettura: 1100 MB/s Tempo medio di risposta 10 ms	
Sistema operativo	Microsoft Server 2019 Standard Edition	Microsoft 10 Pro Edition

	SQL Server 2019 Express version	SQL Server 2019 Standard version
Numero massimo di eventi al secondo	70	150
Numero massimo di eventi che è possibile archiviare nel database degli eventi.	2x10^6	Limitato dalla capacità di archiviazione, non dalla versione del database.

- Il sistema può elaborare un massimo di 100 eventi di accesso al secondo (ad esempio: apertura/chiusura porta, inserimenti di audit trail).
- Con l'integrazione dell'antintrusione, un cambio di punto può attivare tre o più eventi di accesso, ad esempio *Point shorted*, *Area not ready to arm*, *Point state changed*. Tenere presente questo fattore quando si calcolano le prestazioni.

Lingue dell'interfaccia utente

- AR: Arabo
- DE: Tedesco
- EN: Inglese
- ES: Spagnolo
- FR: Francese
- HU: Ungherese
- NL: Olandese
- PL: Polacco
- PT: Portoghese
- RO: Rumeno
- RU: Russo
- TR: Turco
- ZH-CN: Cinese (semplificato)
- ZH-TW: Cinese (tradizionale)

Dispositivi hardware supportati

- La famiglia Bosch AMC2 per il controllo accessi
Vedere le schede tecniche corrispondenti nei cataloghi dei prodotti all'indirizzo <https://www.boschsecurity.com>
- Schede di espansione AMC2 Bosch.
Vedere le schede tecniche corrispondenti nei cataloghi dei prodotti all'indirizzo <https://www.boschsecurity.com>
- Componenti porta online remota SimonsVoss SmartIntego
- Serrature Uhlmann & Zacher Clex pubbliche o Allegion offline (compatibili con OSS-SO).
Disponibili in alcuni Paesi
- Serrature offline Normbau Pegasys (V2.1).
Disponibili in alcuni Paesi
- Lettori biometrici di impronte digitali e riconoscimento facciale Idemia Sigma, Morpho, VisionPass

Altri sistemi supportati

- Sistema di riconoscimento facciale e targhe ISS SecurOS
- Sistema di riconoscimento facciale Oosto OnAccess
- Sistema di messaggistica ascensori Otis Compass
- Sistemi di gestione delle chiavi Deister flexx e maxx

Per Visitor Management

- Lettore di registrazione schede: LECTUS enroll ARD-EDMCV002-USB, HID OMNIKEY 5427 CK
- Lettore di firme: signotec LITE, signotec Omega
- Scanner per documenti d'identità: ARH Combo, ARH Osmond

Informazioni per l'ordinazione

AMS-FVISLIT Gestione dei visitatori AMS Lite

Licenza per Gestione dei visitatori AMS Lite
Numero ordine **AMS-FVISLIT | F.01U.409.060**

AMS-FVISPLU Gestione dei visitatori AMS Plus

Licenza per Gestione dei visitatori AMS Plus
Numero ordine **AMS-FVISPLU | F.01U.409.103**

AMS-SMA-VISLIT SMA Gestione dei visitatori Lite

Contratto di servizio e manutenzione (SMA) di 1 anno per Gestione dei visitatori Lite
Numero ordine **AMS-SMA-VISLIT | F.01U.409.104**

AMS-SMA-VISPLU SMA Gestione dei visitatori Plus

Contratto di servizio e manutenzione (SMA) di 1 anno per Gestione dei visitatori Plus
Numero ordine **AMS-SMA-VISPLU | F.01U.409.105**

Rappresentato da:

Europe, Middle East, Africa:
Bosch Security Systems B.V.
P.O. Box 80002
5600 JB Eindhoven, The Netherlands
Phone: +31 40 2577 284
www.boschsecurity.com/xc/en/contact
www.boschsecurity.com

Germany:
Bosch Sicherheitssysteme GmbH
Robert-Bosch-Ring 5
85630 Grasbrunn
Tel.: +49 (0)89 6290 0
Fax: +49 (0)89 6290 1020
de.securitysystems@bosch.com
www.boschsecurity.com