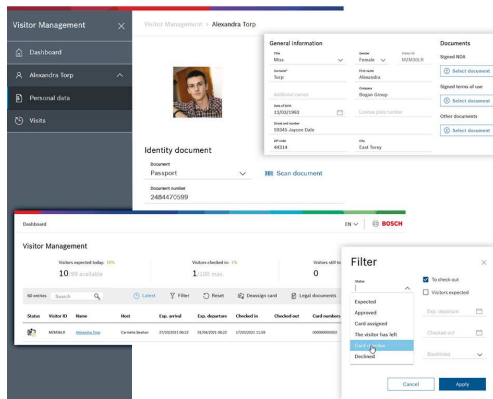


## Visitor Management 5.2

### Welcome

Please enter your visitor ID.



有效的访客管理绝不仅仅是会见和问候访客那么简单，还需要加强楼宇安防，保护设施和员工，改善用户和访客的整体体验。

Visitor Management V5.0是博世推出的一款易于使用、基于浏览器的全新工具。

它从许多方面改进了到访接待过程，并与Access Management System和Building Integration System无缝集成：

- 支持在系统中预先登记预约，以缩短处理时间。
- 允许访客在自助模式中创建自己的档案，避免在接待处排队。
- 使用控制面板监控每天的预计到访次数、安防场所的访客数量、使用的凭证以及仍需收集的凭证。
- 在访客档案及其附件上设置到期日期，以遵守所在国家/地区和国际的数据隐私法规，如欧盟GDPR。

博世推出的Visitor Management是大中型应用场景的理想解决方案，例如：

- 办公楼
- 医院和健康中心
- 政府大楼
- 银行
- 教育
- 商业大楼

### 系统概述

#### 接待员视图 – 登记访客到访

此系统支持接待员创建、更改和删除访客数据和到访数据：

- 定义访客的子类型，例如VIP和商人。
- 使用可自定义的模板和占位符来引用数据库字段，通过电子邮件向访客发送邀请和提醒。

- ▶ 为您的访客提供快捷、无忧的体验
- ▶ 为接待员提供支持，助力他们顺利、高效和安全地处理众多任务
- ▶ 跟踪即将到访、登记进入和逾期的访客
- ▶ 尽可能顺利、高效地应对大量访客
- ▶ 允许受访者轻松为其访客预先登记，以便当天能够更高效地接待

- 快速搜索并显示由其他接待员、受访者或访客自己预先登记的预约。
- 搜索并分配当前未使用的卡。
- 将不受欢迎的访客列入黑名单。
- 根据当地的数据安全法规扫描和管理官方证件。

#### 接待员视图 – 控制面板

使用控制面板可快速浏览所有即将开始的访问及其状态，包括即将到访的访客、登记进入的访客和登记离开的访客。显示的到访记录可以按名称、日期或受访者筛选。相关数据会存储在SQL数据库中，可用于创建和导出CSV或Excel格式的自定义报告。

#### 员工可使用受访者视图

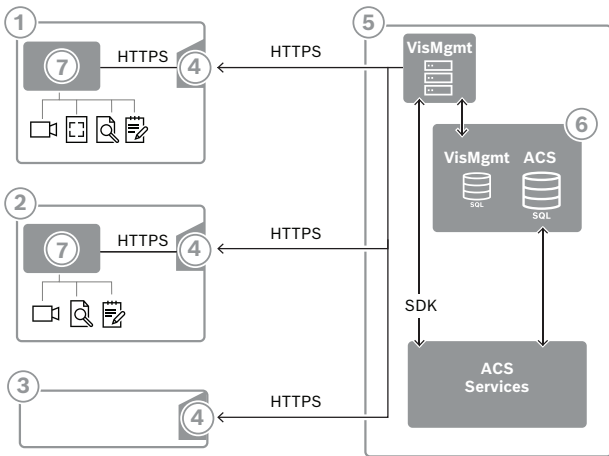
当地员工可使用受访者视图提前登记访问，从而缩短到访当天的手续处理时间。他们可以在直观的浏览器界面中轻松创建新访问，或查看和修改现有访问。

#### 访客自助注册

收集个人数据十分耗时，通常会导致在接待处耽搁时间，而使用该工具，多名访客可以同时自助提交数据。其中包括：

- 扫描和上传身份证和护照。
- 阅读并以电子形式签署所需的法律文件和同意书。
- 将访客的个人数据分配至存储的访客ID，以进一步加快重复或定期访问的登记过程。

遵守当地和国家/地区对个人数据存储的要求（如欧洲GDPR），杜绝亡羊补牢，将合规性根植于Visitor Management工具中，并借助工具明确敦促达成要求。



| 标签 | 说明  |
|----|---|
| 1  | 接待员工作站。此工作站可以配备可选的外围硬件，如注册读卡器、Web摄像机以及签名和文件用的扫描仪。           |
| 2  | 访客自助工作站，在自助模式下使用支持的浏览器。此工作站可以配备可选的外围硬件，如Web摄像机以及签名和文件用的扫描仪。 |
| 3  | 受访者工作站，即接待访客的员工的工作站。  |
| 4  | 支持的浏览器和VisMgmt网站  |
| 5  | ACS服务器（BIS或AMS）   |
| 6  | ACS服务器的数据库实例（可以位于单独的计算机上）。                                  |
| 7  | 可选博世外围设备插件，管理浏览器和外围硬件之间的通信。                                 |

### 功能

为什么要使用现代化的专业访客管理系统？

#### 给人留下第一印象的机会只有一次

以友好、轻松又安全、专业的方式迎接您的重要来宾。

#### 随时掌握访客到访情况

实时、清晰地掌握情况，了解哪些人仍未到访、哪些人已登记进入以及哪些人仍需要登记离开。为任何可能发生的情况或紧急情况做好准备。

#### 高效的预先注册流程

使当地员工可以轻松预先登记并为到访提前做好准备，以便当天能够更顺利、高效地接待。

#### 为忙碌的接待人员减轻负担

减轻接待人员不必要的、繁重的和重复性的任务，提高他们的效率和注意力。

#### 管理高峰到访时段

更加礼貌、高效和专业地处理意外来访高峰。

#### 确保合法合规

遵守并妥善记录有关访客数据隐私和存储的所有法律规定。

#### 尽可能减少不必要的接触

减少前台的人员接触，尽可能地降低感染风险。

#### 管理健康和安程序

确保提前告知访客当前的规定，使其能够在抵达时提供所需的文件。

### 安装/配置说明

#### Visitor Management服务器要求

|                      |  |
|----------------------|--|
| 操作系统                 | Windows Server 2019 (Version 1809) (64bit, Standard, Datacenter); Windows Server 2022 (64位, 标准版、数据中心版) |
| 数据库管理系统              | MS SQL Server 2019 and later<br>始终使用与ACS（主门禁控制系统）相同的数据库实例  |
| 支持的浏览器               | Google Chrome, Mozilla Firefox, Microsoft Edge (Chromium based)<br>使用适用于您Windows操作系统的最新版本浏览器。          |
| 最低显示器分辨率（用于使用应用程序UI） | Full HD 1920x1080  |

#### Visitor Management客户端要求

| 要求       | 说明  |
|----------|---|
| 最低显示器分辨率 | Full HD 1920x1080   |
| 支持的浏览器   | Google Chrome, Mozilla Firefox, Microsoft Edge (Chromium based)<br>使用适用于您Windows操作系统的最新版本浏览器。 |

### 技术指标

#### 许可证捆绑包LITE

| LITE             | 许可数量 | 最大数量  |
|------------------|------|-------|
| 门的数量（配备1或2个读卡器）： | 16   | 80    |
| 证卡数量：            | 200  | 5,000 |
| 分区数量：            | 1    | 1     |
| 可配置客户端数量：        | 1    | 2     |
| MAC数量            | 1    | 1     |

| LITE     | 许可数量   | 最大数量 |
|----------|--|------|
| AMC数量    | 每个MAC最多125<br>为实现高性能，推荐最多60（网络上）   |      |
| 授权数量     | 每个MAC最多1024  |      |
| 巡更数量     | 50   |      |
| 可用SDK    | yes  |      |
| 可用BVMS集成 | ✓  |      |
| 防盗集成     | 博世B Series (Bx512)和G Series (Bx512G)控制主机的最大数量： <ul style="list-style-type: none"> <li>用于指令和控制：50</li> <li>用于集中用户管理：50</li> </ul> |      |

**许可证捆绑包PLUS**

| PLUS             | 许可数量  | 最大数量   |
|------------------|---|--------|
| 门的数量（配备1或2个读卡器）： | 32  | 288    |
| 证卡数量：            | 2,000   | 10,000 |
| 分区数量：            | 2   | 5      |
| 可配置客户端数量：        | 2   | 5      |
| MAC数量            | 1   | 5      |
| AMC数量            | 每个MAC最多125<br>为实现高性能，推荐最多60（网络上）  |        |
| 授权数量             | 每个MAC最多1024   |        |
| 巡更数量             | 100   |        |
| 可用SDK            | yes   |        |
| 可用BVMS集成         | ✓   |        |
| 防盗集成             | 博世B Series (Bx512)和G Series (Bx512G)控制主机的最大数量： <ul style="list-style-type: none"> <li>用于指令和控制：80</li> <li>用于集中用户管理：200</li> </ul> |        |

下表从两个方面说明了AMS门禁系统的规模：

- 根据相应的许可证捆绑包：**LITE**、**PLUS**或**PRO**。
- 如果购买了必要的许可证，则为最大值。

**许可证捆绑包PRO**

| PRO              | 许可数量  | 最大数量    |
|------------------|---|---------|
| 门的数量（配备1或2个读卡器）： | 128   | 10,000  |
| 证卡数量：            | 5,000   | 400,000 |
| 分区数量：            | 5   | 400     |
| 可配置客户端数量：        | 5   | 200     |
| MAC数量            | 1   | 40      |
| AMC数量            | 每个MAC最多125<br>为实现高性能，推荐最多60（网络上）  |         |
| 授权数量             | 每个MAC最多1024   |         |
| 巡更数量             | 200   |         |
| 可用SDK            | yes   |         |
| 可用BVMS集成         | ✓   |         |
| 防盗集成             | 博世B Series (Bx512)和G Series (Bx512G)控制主机的最大数量： <ul style="list-style-type: none"> <li>用于指令和控制：80</li> <li>用于集中用户管理：500</li> </ul> |         |

以下是整体性能优异的参考系统的规格。

|          | 服务器系统（客户端未运行）   | 客户端系统                                 |
|----------|---|---------------------------------------|
| CPU      | Intel Xeon E-2144G @ 3.6 GHz（4核，8线程）                    | Intel Core i7-8700 @ 3.2 GHz（6核，12线程） |
| RAM      | 32 GB (2667 MHz)  | 8 GB (2667 MHz)                       |
| GPU      | CPU的集成显卡  | Intel核芯显卡630（4GB GPU内存）               |
| 系统磁盘     | NVMe<br>写入速度：1440 MB/s<br>读取速度：2250 MB/s<br>平均响应时间10 ms | 固态硬盘                                  |
| 安装AMS的磁盘 | 固态硬盘<br>写入速度：1000 MB/s<br>读取速度：1100 MB/s<br>平均响应时间10 ms |                                       |

|                    | 服务器系统 (客户端未运行)           | 客户端系统                |
|--------------------|--------------------------|----------------------|
| 操作系统               | Microsoft Server 2019标准版 | Microsoft 10专业版      |
|                    | SQL Server 2019快速版       | SQL Server 2019标准版   |
| 每秒钟的最大事件数量         | 70                       | 150                  |
| 可存储在事件数据库中的最大事件数量。 | 2x10^6                   | 受存储容量限制, 而不受数据库版本限制。 |

- 系统每秒钟最多可处理100个门禁事件 (例如: 开门/关门、跟踪审查记录)。
- 利用防盗集成系统, 一点发生变化可以触发三个或更多门禁事件, 例如 *Point shorted, Area not ready to arm, Point state changed*. 请在衡量性能时考虑此因素。

**用户界面的语言**

- AR: 阿拉伯语
- DE: 德语
- EN: 英语
- ES: 西班牙语
- FR: 法语
- HU: 匈牙利语
- NL: 荷兰语
- PL: 波兰语
- PT: 葡萄牙语
- RO: 罗马尼亚语
- RU: 俄语
- TR: 土耳其语
- ZH-CN: 简体中文
- ZH-TW: 繁体中文

**支持的硬件设备**

- 博世AMC2系列门禁控制器  
请参见产品目录中的相应数据表, 网址为<https://www.boschsecurity.com>
- 博世AMC2扩展板  
请参见产品目录中的相应数据表, 网址为<https://www.boschsecurity.com>
- SimonsVoss SmartIntego远程联机门组件
- Uhlmann & Zacher Clex公共脱机锁或Allegion脱机锁 (符合OSS-SO)。在特定国家/地区提供
- Normbau Pegasys脱机锁(V2.1)。在特定国家/地区提供

**供应商:**

**中国:**  
 博世 (上海) 安保系统有限公司  
 上海市长宁区虹桥临空经济园区  
 福泉北路333号203幢8楼  
 邮编: 200335  
 电话: +86 21 2218 1111  
 传真: +86 21 2218 2099  
[www.boschsecurity.com.cn](http://www.boschsecurity.com.cn)  
 服务邮箱: [security@cn.bosch.com](mailto:security@cn.bosch.com)

- Idemia Sigma、Morpho、VisionPass生物指纹和人脸识别读卡器

**其他支持的系统**

- ISS SecurOS人脸和车牌识别系统
- Oosto OnAccess人脸识别系统
- Otis Compass电梯调度系统
- Deister flexx和maxx密钥管理系统

**对于Visitor Management**

- 证卡注册读卡器: LECTUS enroll ARD-EDMCV002-USB, HID OMNIKEY 5427 CK
- 签名读取器: signotec LITE, signotec Omega
- 身份文件扫描仪: ARH Combo, ARH Osmond

**订购信息**

**AMS-FVISLIT Visitormanagement AMS Lite**  
 AMS Lite访客管理的许可证  
 订单号 **AMS-FVISLIT | F.01U.409.060**

**AMS-FVISPLU Visitormanagement AMS Plus**  
 AMS Plus访客管理的许可证  
 订单号 **AMS-FVISPLU | F.01U.409.103**

**AMS-SMA-VISLIT Visitormanagement Lite的SMA**  
 访客管理Lite的1年服务和维护协议(SMA)  
 订单号 **AMS-SMA-VISLIT | F.01U.409.104**

**AMS-SMA-VISPLU Visitormanagement Plus的SMA**  
 访客管理Plus的1年服务和维护协议(SMA)  
 订单号 **AMS-SMA-VISPLU | F.01U.409.105**