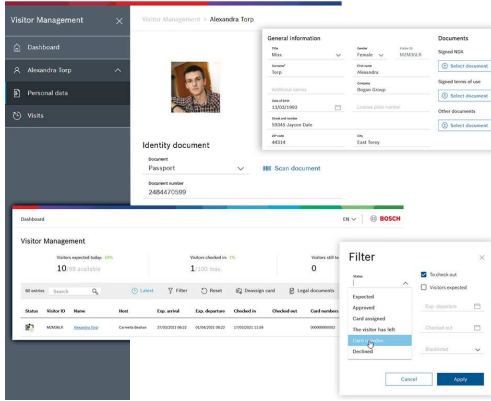


Visitor Management V5.0

Welcome

Please enter your visitor ID.



- ▶ Ziyaretçileriniz için hızlı, sorunsuz bir deneyim sağlar
- ▶ Birçok görevi sorunsuz, verimli ve güvenli hale getiren özellikler sayesinde resepsiyon görevlilerini destekler
- ▶ Beklenen, giriş yapmış ve gecikmiş ziyaretçilerin kaydını tutar
- ▶ Yüksek ziyaretçi sayılarını bile mümkün olduğunca sorunsuz ve verimli bir şekilde idare eder
- ▶ Ev sahiplerinin, gün içinde daha sorunsuz, daha hızlı işlem yapılması amacıyla ziyaretçilerini önceden kolayca kaydetmelerine olanak tanır

Etkili ziyaretçi yönetimi, ziyaretçileri karşılamının ötesine geçmelidir. Ziyaretçi yönetiminin bina güvenliğini artırması, tesisleri ve çalışanları koruması ve hem kullanıcılar hem de ziyaretçiler için genel deneyimi iyileştirmesi gerekir.

Ziyaretçi Yönetimi V5.0, Bosch'un yeni, kullanımı kolay tarayıcı tabanlı bir araçtır.

Ziyaret sürecinin birçok yönünü geliştirir ve Kartlı Geçiş Yönetim Sistemi ve Bina Entegrasyon Sistemi ile sorunsuz bir şekilde entegre olur:

- İşlem süresini kısaltmak için randevuları sisteme önceden kaydetmenizi sağlar.
- Resepsiyonda kuyruk oluşmasını önlemek üzere ziyaretçilerin kiosk modunda kendi profillerini oluşturmalarına olanak tanır.
- Gün içinde beklenen ziyaretleri, tesisdeki ziyaretçi sayısını, hangi kimlik bilgilerinin kullanımda olduğunu ve hangi kimlik bilgilerinin toplanması gerektiğini izlemek için bir pano kullanır.
- Avrupa GDPR gibi ulusal ve uluslararası veri gizliliği düzenlemelerine uymak üzere ziyaretçi profilleri ve ekleri için son kullanma tarihleri belirler.

Bosch Ziyaretçi Yönetimi, orta ila büyük ölçekli uygulamalar için ideal çözümdür, örneğin:

- Ofis binaları
- Hastaneler ve sağlık merkezleri
- Devlet binaları
- Bankacılık

- Eğitim
- Ticari binalar

Sisteme genel bakış

Resepsiyon görevlisi görünümü - Ziyaretleri ve ziyaretçileri kaydetme

Sistem, resepsiyon görevlilerinin hem ziyaretçi verilerini hem de ziyaret verilerini oluşturmasına, değiştirmesine ve silmesine olanak tanır:

- VIP'ler ve iş insanı gibi ziyaretçi alt türlerini tanımlayın.
- Veritabanı alanlarına başvurmak üzere özelleştirilebilir şablonlar ve yer tutucular kullanarak e-posta ile ziyaretçilere davetiyeler ve hatırlatıcılar gönderin.
- Diğer resepsiyon görevlileri, ev sahipleri veya ziyaretçiler tarafından önceden kaydedilmiş randevuları hızla arayın ve görüntüleyin.
- Şu anda kullanımda olmayan kartları arayın ve atayın.
- İstenmeyen ziyaretçileri kara listeye alın.
- Resmi belgeleri yerel veri güvenliği düzenlemelerine uygun olarak tarayın ve yönetin.

Resepsiyon görevlisi görünümü - Pano

Pano, beklenen ziyaretçiler, giriş yapan ziyaretçiler ve çıkış yapacak ziyaretçiler dahil olmak üzere tüm yaklaşan ziyaretlere ve durumlarına hızlı bir genel bakış sunar. Ekrandaki ziyaret kayıtları ada, tarihe veya ev sahibine göre filtrelenebilir. Veriler bir SQL veritabanında saklanır ve CSV veya Excel formatlarında özelleştirilmiş raporlar oluşturmak ve dışa aktarmak için kullanılabilir.

Personel için ev sahibi görünümü

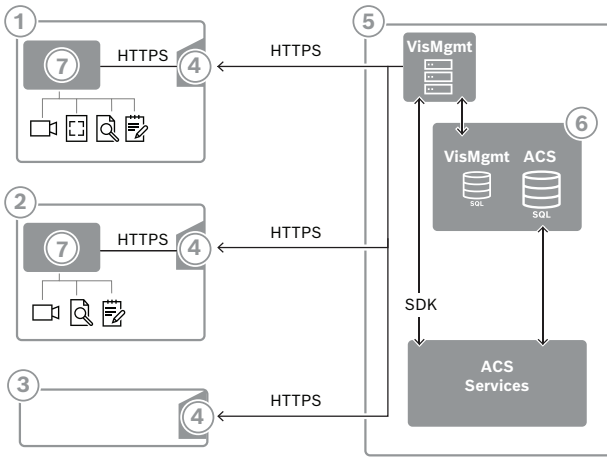
Ev sahibi görünümü, yerel personel tarafından ziyaretleri önceden kaydetmek için kullanılır ve bu sayede ziyaret gününde işlem süresi azalır. Sezgisel arayıcı arayüzünde kolayca yeni ziyaretler oluşturabilir veya mevcut ziyaretleri görüntüleyip değiştirebilirler.

Kendi kendine ziyaretçi kaydı

Resepsiyon masalarında sıklıkla gecikmelere neden olan zaman alıcı kişisel veri toplama işlemi, ziyaretçilerin kendileri tarafından kiosklerde paralel olarak gerçekleştirilebilir. Buna aşağıdakiler dahildir:

- Kimlik kartlarının ve pasaportların taranması ve yüklenmesi.
- Gerekli yasal belgeleri ve rıza formlarını okumak ve elektronik olarak imzalamak.
- Yinelenen veya düzenli ziyaretler için kayıt sürecini daha da hızlandırmak üzere ziyaretçinin kişisel verilerini bu verilerin saklandığı bir ziyaretçi kimliğine atama.

Avrupa GDPR gibi kişisel verilerin saklanması için yerel ve ulusal gerekliliklere uygunluk sonradan eklenemez, ancak Ziyaretçi Yönetimi aracına yerleşiktir ve Ziyaretçi Yönetim aracı tarafından açıkça kolaylaştırılmıştır.



Etiket	Açıklama
1	Danışma görevlisi iş istasyonu. Bu iş istasyonu; kayıt okuyucu, web kamerası ve imzalar ve belgeler için tarayıcılar gibi isteğe bağlı çevre donanımları içerebilir.

Etiket	Açıklama
2	Hizmet bankosu modunda desteklenen tarayıcıyla birlikte Ziyaretçi hizmet bankosu iş istasyonu. Bu iş istasyonu, web kamerası ve imzalar ve belgeler için tarayıcılar gibi isteğe bağlı çevre donanımları içerebilir.
3	Ziyaret edilen kişi iş istasyonu, yani ziyaretçiyi alan çalışanın iş istasyonu.
4	VisMgmt web sitesiyle desteklenen tarayıcı
5	ACS sunucusu (BIS veya AMS)
6	ACS sunucusunun veritabanı örneği (Bu, ayrı bir bilgisayarda olabilir).
7	Tarayıcı ve çevre donanımı arasındaki iletişimi yöneten, isteğe bağlı Bosch Çevresel Cihazlar eklentisi .

İşlevler

Neden modern, profesyonel bir ziyaretçi yönetim sistemi kullanmalısınız?

İlk izlenim yaratmak için sadece tek şansınız var

Değerli misafirlerinizi güler yüzlü, sorunsuz ancak güvenli ve profesyonel bir şekilde karşılayın.

Ziyaretlere ve ziyaretçilere sürekli genel bakış

Kimin hala beklediği, kimin giriş yaptığı ve kimin hala çıkış yapması gerektiği ile ilgili güncel ve net bir genel bakış sağlayın. Herhangi bir olasılığa veya acil duruma hazırlıklı olun.

Verimli ön kayıt işlemi

Gün içinde daha sorunsuz ve daha hızlı işlem yapılması için yerel personelinizin kolayca ön kayıt yaptırmaya ve önceden ziyaretler hazırlamasına izin verin.

Yoğun resepsiyon personelinizi rahatlatın

Resepsiyon personelinizi gereksiz, sıkıntılı ve tekrarlayan görevlerden kurtararak verimliliği ve dikkati artırın.

Yoğun ziyaret sürelerini yönetin

Ziyaretçi sayısındaki beklenmeyen yoğunluklarla bile maksimum nezaket, verimlilik ve profesyonellikle başa çıkın.

Yasal uygunluğu sağlayın

Ziyaretçilerin verilerinin gizliliği ve saklanmasıyla ilgili tüm yasal düzenlemelere uyun ve bunu uygun şekilde belgeleyin.

Gereksiz temas süresini en aza indirin

Bulaşma riskini en aza indirmek için ön bürolardaki temas süresini azaltın.

Sağlık ve güvenlik prosedürlerini yönetin

Ziyaretçilerin mevcut düzenlemeler hakkında önceden bilgilendirildiğinden ve geldiklerinde gerekli belgeleri gösterebildiğinden emin olun.

Kurulum/yapılandırma notları**Ziyaretçi Yönetimi sunucu gereksinimleri**

İşletim sistemleri	Windows 10, Windows Server 2016, Windows Server 2019
Veritabanı yönetim sistemleri	AMS 4.* ve AMS 5.0 için: MS SQL Server 2019 and later BIS ACE 4.9* ve 5.0 için: MS SQL Server 2019 and later Her zaman ACS (ana giriş kontrol sistemi) ile aynı veritabanı örneğini kullanın
Desteklenen tarayıcılar	Google Chrome, Mozilla Firefox, Microsoft Edge (Chromium based) Windows işletim sisteminiz için tarayıcının en son sürümünü kullanın.
Minimum monitör çözünürlüğü (uygulama kullanıcı arayüzünü kullanmak için)	Full HD 1920x1080

Ziyaretçi Yönetimi istemci gereksinimleri

Desteklenen tarayıcılar	Google Chrome, Mozilla Firefox, Microsoft Edge (Chromium based) Windows işletim sisteminiz için tarayıcının en son sürümünü kullanın.
Minimum monitör çözünürlüğü	Full HD 1920x1080

Teknik özellikler**LITE lisans paketi**

LITE	Lisanslı sayı	Maksimum sayı
Kapı sayısı (1 veya 2 okuyuculu):	16	80
Kart sayısı:	200	5,000
Bölüm sayısı:	1	1
Yapılandırılabilen istemci sayısı:	1	2
MAC sayısı	1	1
AMC sayısı	MAC başına maksimum 125 Yüksek performans için en fazla 60 (ağ üzerinde) adet önerilir	
Yetki sayısı	MAC başına maksimum 1024	

LITE	Lisanslı sayı	Maksimum sayı
Genel bakış sayısı	50	
Kullanılabilir SDK	-	
Kullanılabilir BVMS entegrasyonu	✓	
Hırsız alarmı entegrasyonu	Maksimum Bosch B Series (Bx512) ve G Series (Bx512G) kontrol paneli sayısı: • Komuta ve kontrol için: 50 • Merkezi kullanıcı yönetimi için: 50	

PLUS lisans paketi

PLUS	Lisanslı sayı	Maksimum sayı
Kapı sayısı (1 veya 2 okuyuculu):	32	288
Kart sayısı:	2,000	10,000
Bölüm sayısı:	2	5
Yapılandırılabilen istemci sayısı:	2	5
MAC sayısı	1	5
AMC sayısı	MAC başına maksimum 125 Yüksek performans için en fazla 60 (ağ üzerinde) adet önerilir	
Yetki sayısı	MAC başına maksimum 1024	
Genel bakış sayısı	100	
Kullanılabilir SDK	✓	
Kullanılabilir BVMS entegrasyonu	✓	
Hırsız alarmı entegrasyonu	Maksimum Bosch B Series (Bx512) ve G Series (Bx512G) kontrol paneli sayısı: • Komuta ve kontrol için: 80 • Merkezi kullanıcı yönetimi için: 200	

Aşağıdaki tablolar AMS geçiş kontrol sisteminin boyutlarını iki açıdan göstermektedir:

- İlgili lisans paketi göre: **LITE**, **PLUS** veya **PRO**.
- Gerekli lisanslar satın alındıysa maksimum olarak.

PRO lisans paketi

PRO	Lisanslı sayı	Maksimum sayı
Kapı sayısı (1 veya 2 okuyuculu):	128	10,000
Kart sayısı:	5,000	400,000

PRO	Lisanslı sayı	Maksimum sayı
Bölüm sayısı:	5	200
Yapılandırılabilen istemci sayısı:	5	200
MAC sayısı	1	40
AMC sayısı	MAC başına maksimum 125 Yüksek performans için en fazla 60 (ağ üzerinde) adet önerilir	
Yetki sayısı	MAC başına maksimum 1024	
Genel bakış sayısı	200	
Kullanılabilir SDK	✓	
Kullanılabilir BVMS entegrasyonu	✓	
Hırsız alarmı entegrasyonu	Maksimum Bosch B Series (Bx512) ve G Series (Bx512G) kontrol paneli sayısı: • Komuta ve kontrol için: 80 • Merkezi kullanıcı yönetimi için: 500	

Aşağıdakiler, genel performansı iyi olan bir referans sistemine ait özelliklerdir.

	Sunucu sistemi (istemci çalışmayan)	İstemci sistemi
CPU	Intel Xeon E-2144G, 3,6 GHz'de (4 çekirdek, 8 mantıksal)	Intel Core i7-8700, 3,2 GHz'de (6 çekirdek, 12 mantıksal)
RAM	32 GB (2667 MHz)	8 GB (2667 MHz)
GPU	CPU'dan entegre grafikler	Intel UHD Graphics 630 (4 GB GPU belleği)
Sistem disk	NVMe Yazma hızı: 1440MB/sn. Okuma hızı: 2250MB/sn. Ortalama yanıt süresi 10msn.	SSD disk
AMS'nin yüklü olduğu disk	SSD Yazma hızı: 1000MB/sn. Okuma hızı: 1100MB/sn. Ortalama yanıt süresi 10msn.	

	Sunucu sistemi (istemci çalışmayan)	İstemci sistemi
İşletim sistemi	Microsoft Server 2019 Standard Edition	Microsoft 10 Pro Edition

	SQL Server 2019 Express sürümü	SQL Server 2019 Standard sürümü
Saniyedeki maksimum olay sayısı	70	150
Olay veritabanında saklanabilen maksimum olay sayısı.	2x10^6	Veritabanı sürümüyle değil, depolama kapasitesiyle sınırlıdır.

- Sistem saniyede en fazla 100 giriş olayını işleyebilir (örneğin, kapı açık/kapalı, denetim izi girişleri).
- İzinsiz giriş entegrasyonu ile, bir nokta değişikliği üç veya daha fazla erişim olayını tetikleyebilir, örneğin *Point shorted*, *Area not ready to arm*, *Point state changed*. Performansı hesaplarken bu faktörü göz önüne alın.

Kullanıcı arayüzü dilleri

- AR: Arapça
- DE: Almanca
- EN: İngilizce
- ES: İspanyolca
- FR: Fransızca
- HU: Macarca
- NL: Flamanca
- PL: Lehçe
- PT: Portekizce
- RO: Romence
- RU: Rusça
- TR: Türkçe
- ZH-CN: Çince (basitleştirilmiş)
- ZH-TW: Çince (geleneksel)

Desteklenen donanım cihazları

- Bosch AMC2 kartlı geçiş denetleyicileri
Ürün kataloglarındaki ilgili veri sayfalarını <https://www.boschsecurity.com> adresinde bulabilirsiniz
- Bosch AMC2 genişletme kartları
Ürün kataloglarındaki ilgili veri sayfalarını <https://www.boschsecurity.com> adresinde bulabilirsiniz
- SimonsVoss SmartIntego uzak çevrimiçi kapı bileşenleri
- Uhlmann & Zacher Clex genel veya Allegion çevrimdışı kilitler (OSS-SO uyumlu). Belirli ülkelerde kullanılabilir
- Normbau Pegasys çevrimdışı kilitler (V 2.1). Belirli ülkelerde kullanılabilir
- Idemia Sigma, Morpho, VisionPass biyometrik parmak izi ve yüz tanıma okuyucuları

Diğer desteklenen sistemler

- ISS SecurOS yüz ve plaka tanıma sistemi
- Oosto OnAccess yüz tanıma sistemi
- Otis Compass asansör sevk sistemi
- Deister flexx ve maxx anahtar yönetim sistemleri

Ziyaretçi Yönetimi için

- Kart kayıt okuyucusu: LECTUS enroll 5000 MD, HID OMNIKEY
- İmza okuyucu: signotec LITE, signotec Omega
- Kimlik belgeleri için tarayıcı: ARH Combo, ARH Osmond

Sipariş bilgileri**AMS-FVISLIT Visitormanagement AMS Lite**

Ziyaretçi yönetimi AMS Lite lisansı

Sipariş numarası **AMS-FVISLIT | F.01U.409.060**

AMS-FVISPLU Visitormanagement AMS Plus

Ziyaretçi yönetimi AMS Plus lisansı

Sipariş numarası **AMS-FVISPLU | F.01U.409.103**

AMS-SMA-VISLIT SMA Visitormanagement Lite

Ziyaretçi yönetimi Lite için 1 yıllık Servis ve Bakım Sözleşmesi (SMA)

Sipariş numarası **AMS-SMA-VISLIT | F.01U.409.104**

AMS-SMA-VISPLU SMA Visitormanagement Plus

Ziyaretçi yönetimi Plus için 1 yıllık Servis ve Bakım Sözleşmesi (SMA)

Sipariş numarası **AMS-SMA-VISPLU | F.01U.409.105**

Temsilci:**Europe, Middle East, Africa:**

Bosch Security Systems B.V.
P.O. Box 80002
5600 JB Eindhoven, The Netherlands
Phone: + 31 40 2577 284
www.boschsecurity.com/xc/en/contact/
www.boschsecurity.com

Germany:

Bosch Sicherheitssysteme GmbH
Robert-Bosch-Ring 5
85630 Grasbrunn
Tel.: +49 (0)89 6290 0
Fax: +49 (0)89 6290 1020
de.securitysystems@bosch.com
www.boschsecurity.com