

NBE-7703-ALX Bullet 4MP HDR X 4,7-10mm IP66/67 IK10 DINION 7100i IR



- ▶ A tecnologia starlight X permite um desempenho aprimorado em iluminação fraca com o máximo de detalhes
- ▶ O HDR X - High Dynamic Range permite ver todos os detalhes nas áreas claras e escuras da cena sem desfocagem e artefatos de movimento HDR
- ▶ A IVA Pro traz a detecção de pessoas e veículos com aprendizado mais confiável e com base nas cenas, de zonas estéreis a cheias e congestionadas
- ▶ Iluminação infravermelha (IV) inteligente de longo alcance (850 nm) até 80 m (262 pés), infravermelha (IV) invisível opcional (940 nm) ou luz branca
- ▶ Design extremamente robusto e estável, com resistência excepcional à corrosão para qualquer aplicação externa, inclusive monitoramento de tráfego, infraestruturas críticas e segurança de perímetro

A NBE-7703-ALX é uma câmera bullet extremamente robusta para aplicações cruciais. Os designs resistentes e estáveis têm resistência excepcional à corrosão para uso em qualquer aplicação externa. Usando sensores de 1/1,8 pol. com resolução de 4 MP, a NBE-7703-ALX fornece o equilíbrio perfeito entre alta resolução e sensibilidade à luz extremamente baixa.

A tecnologia Starlight X e HDR X, combinada com iluminação infravermelha (IV) inteligente, garantem imagens altamente detalhadas mesmo nas situações mais desafiadoras.

As câmeras possuem um avançado processador incorporado com hardware dedicado para oferecer suporte ao machine learning avançado e à Análise de vídeo baseada em redes neurais profundas.

A Intelligent Video Analytics Pro (IVA Pro) incorporada enriquece a percepção situacional completa e aciona alertas relevantes. Com a combinação de caixa robusta, qualidade de imagem excepcional e a poderosa análise de vídeo, a NBE-7703-ALX é a opção ideal para as aplicações externas mais exigentes, inclusive monitoramento de tráfego, infraestruturas críticas e segurança de perímetro.

Funções

Starlight X - Desempenho starlight aprimorado

A tecnologia starlight X combina o alto desempenho de última geração, sensores de pixels grandes, óptica, processamento aprimorado de imagem e supressão de ruídos, o que resulta em uma sensibilidade 5,5 vezes melhor em comparação à câmera starlight padrão.

HDR X - High Dynamic Range

O HDR X é uma nova tecnologia que combina a funcionalidade exclusiva do sensor e algoritmos avançados. Ela é um grande avanço na captura de vídeo de alta qualidade de objetos em movimento em cenas com uma grande faixa dinâmica. Ela também permite imagens HDR em níveis mais baixos de iluminação nos quais as tecnologias HDR tradicionais não são funcionais.

Isso é possível porque o modo HDR X - Motion otimizado faz duas leituras diferentes de uma exposição para capturar detalhes nos pontos destacados e sombreados da cena em vez de mesclar múltiplas exposições como nas tecnologias HDR padrão. Mesclar várias exposições faz com que a nitidez seja reduzida e cria artefatos indesejados de imagens nos objetos em movimento. O HDR X resolve esse problema ao fornecer uma imagem nítida com faixa dinâmica aprimorada.

Caso seja necessária uma faixa dinâmica ainda maior, o HDR X - Optimized DR ou HDR X - Extreme DR melhorará o desempenho ainda mais até o máximo absoluto ao adicionar outra exposição rápida. Isso combina os benefícios do HDR X - Motion otimizado e do HDR tradicional.

Intelligent Video Analytics Pro (IVA Pro)

A câmera é fornecida com o IVA Pro Building e o IVA Pro Perimeter pré-instalado e traz a detecção de pessoas e veículos com aprendizado mais confiável e com base nas cenas, convergindo de zonas estéreis a cheias e congestionadas. Sendo extremamente resistente a falsos acionadores causados por ambientes desafiadores com chuva, vento (árvores balançando), neve, granizo e reflexos na água, além de sombras e insetos, ela detecta, rastreia e classifica objetos de maneira confiável. Um conjunto inteligente de regras de alarme e contagem permite alertar você quando alarmes predefinidos são acionados e a realizar pesquisas forenses em registros com alta eficiência. O esforço de configuração é minimizado e simplificado com a eliminação da necessidade de calibração. Outras opções podem ser licenciadas de maneira adicional para otimizar a análise da câmera para casos de usos corporativos específicos com o IVA Pro Traffic.

Iluminação IV

A NBE-7703-ALX oferece iluminação infravermelha (IV) inteligente integrada. O alcance de IV cobre uma distância de até 80 m (262 pés).

A combinação de vários ângulos de feixe de IV, vinculada à posição de zoom da lente, garante a iluminação uniforme da cena completa, sem pontos de acesso ou cantos escuros em nenhum campo de visão. O IV inteligente garante uma imagem equilibrada sem superexposição sobre objetos mais próximos à câmera.

Estão disponíveis módulos de IV (940 nm) ou luz branca (opcional).

Codificação de vídeo H.265 de alta eficiência

A câmera foi projetada na mais eficiente e avançada plataforma de codificação H.264 e H.265/HEVC. A câmera é capaz de fornecer vídeo de alta resolução e alta qualidade com carga de rede muito baixa. Com uma duplicação de eficiência de codificação, H.265 se tornou o novo padrão de compressão de escolha para sistemas de vigilância por vídeo IP.

Cobertura DORI

DORI (Detect, Observe, Recognize, Identify - Detectar, Observar, Reconhecer, Identificar) é um sistema padrão (EN-62676-4) para definir a capacidade de uma pessoa visualizar o vídeo para distinguir pessoas ou objetos dentro de uma área coberta. A distância máxima em que uma combinação de câmera/lente pode atender a esses critérios é mostrada abaixo:

Câmera de 4 MP com lente de 4,7-10 mm*

DORI	Definição de DORI (Detectar, Observar, Reconhecer, Identificar)	Distância de 4,7 mm/10 mm	Largura horizontal
Detectar	25 px/m (8 px/pé)	43 m/118 m (134 pés/369 pés)	108 m (336 pés)
Observar	63 px/m (19 px/pé)	17 m/47 m (56 pés/155 pés)	43 m (142 pés)
Reconhecer	125 px/m (38 px/pé)	9 m/24 m (28 pés/78 pés)	22 m (71 pés)
Identificar	250 px/m (76 px/pé)	4 m/12 m (14 pés/39 pés)	11 m (35 pés)

*Os números desta tabela não afetam as distâncias da IVA. Para obter as distâncias da IVA, consulte a calculadora de lente ou a ferramenta de design de vídeo IP da Bosch.

Modos de cenas

Vários modos configuráveis com as melhores definições para diversas aplicações. Com um clique, é possível selecionar configurações de imagem totalmente otimizadas adequadas às condições existentes. Também é possível selecionar diferentes modos de cena para situações diversas, como ambientes com iluminação de sódio, com objetos em movimento rápido ou escuros.

Resiste a condições de chuva, poeira e violação com operação confiável em uma ampla gama de temperaturas

Adequada para uso em ambientes internos e externos.

O design robusto da câmera possui certificação das normas IP66 / IP67 e IK10, protegendo a câmera contra chuva e poeira e oferecendo proteção contra vandalismo e violação.

A câmera pode funcionar em uma ampla faixa de temperatura ambiente que varia de -50 °C a +60 °C (-58 °F a +140 °F).

Estabilização eletrônica de imagens

A câmera incorpora um algoritmo eletrônico de Estabilização de imagens que permite a detecção contínua de vibração. Caso detecte alguma vibração, o dispositivo corrigirá o vídeo instável dinamicamente tanto no eixo vertical quanto no eixo horizontal. A função de Estabilização de imagens proporciona clareza de imagem excepcional e um campo de visão estável no monitor.

O fator de corte EIS é ajustável. Isso ajuda a câmera a oferecer uma excepcional nitidez de imagem, ao permitir que você otimize o equilíbrio entre o campo de visão e a amplitude máxima de vibração.

Fácil de instalar

A NBE-7703-ALX usa o conceito comprovado de instalação em 3 etapas. A placa de montagem tem vários padrões de orifício para instalação em caixas elétricas (4 pol. quadradas e caixa de distribuição dupla) e nos acessórios universais da Bosch. A caixa traseira pode ser anexada com um simples giro e clique. Todos os fios podem ser conectados na caixa traseira.

A alimentação pode ser fornecida via Power over Ethernet (PoE). Com essa configuração, apenas uma única conexão de cabo é necessária para visualizar, ligar e controlar a câmera. Usar o PoE torna a instalação mais fácil e mais econômica, pois as câmeras não precisam de uma fonte de alimentação local.

O design da câmera concentra-se na robustez e na estabilidade. Um design patenteado de rotação otimizada ajuda ainda mais na facilidade de instalação.

A rotação tem uma grande esfera para proporcionar a estabilidade ideal. Quando combinado com o estabilizador de imagem eletrônica, isso ajuda a garantir imagens estáveis em ambientes desafiadores, como o monitoramento de tráfego. A câmera apresenta um compartimento compacto e uma grande rotação, para garantir o máximo de estabilidade.

Enquanto estiver posicionando a câmera com uma mão, um anel de travamento poderá ser apertado com a outra mão sem usar nenhuma ferramenta. A câmera permanecerá na posição enquanto a rotação for travada com um parafuso de travamento. Depois que o parafuso de travamento estiver apertado, o anel de travamento não poderá mais ser solto manualmente.

A câmera possui um conector de perfuração para conexão de rede. Isso ajuda a conectar cabos maiores diretamente à câmera.

Para cabos padrão, uma conexão RJ45 está disponível. Para cabos CAT-7 ou maiores, é possível perfurar diretamente o cabo em um conector especial.

O conector de perfuração elimina a necessidade de um gabinete externo, onde o cabo de diâmetro grande pode ser conectado a um pequeno cabo de rede que, por sua vez, se conecta à câmera. Os cabos de diâmetros grandes agora estão diretamente conectados à câmera.

A câmera é compatível com os acessórios das caixas elétricas da Bosch, incluindo uma caixa de distribuição dupla e uma caixa de junção de 4 pol. quadradas.

Gravação de borda avançada

A gravação de borda avançada fornece a solução de armazenamento confiável possível devido à associação das seguintes funcionalidades:

- Dois cartões microSD que podem ser configurados:
 - Espelhados, para armazenamento redundante
 - Failover, para grandes intervalos de serviço
 - Estendidos, para tempo máximo de retenção
- O suporte ao cartão microSD industriais possibilita o máximo de vida útil
- O monitoramento da integridade de cartões microSD industriais fornece indicações antecipadas de necessidade de manutenção

Bosch Remote Portal

Com a infraestrutura de nuvem segura, o Remote Portal, você pode gerenciar os dispositivos da Bosch conectados. No Remote Portal você pode:

- Concluir a configuração inicial de dispositivos Bosch conectados (online ou offline).
- Atualizar o firmware de dispositivos individuais ou múltiplos.
- Gerenciar certificados.
- Monitore a integridade dos seus dispositivos da Bosch conectados.

Aplicativo Project Assistant

Como a câmera está equipada com uma porta USB-C para um dongle de instalação sem fio (vendido separadamente: NCA-WLAN-EU, NCA-WLAN-NA), o instalador pode realizar a configuração inicial sem fio com facilidade. Usando um dispositivo móvel com o aplicativo Bosch Project Assistant, você pode realizar a configuração inicial e ações de zoom e foco para encontrar a cena certa. Basta conectar o dongle de instalação sem fio e acessar o aplicativo Bosch Project Assistant, disponível para iOS, Windows ou Android.

Segurança dos dados

Medidas especiais garantem o mais alto nível de segurança para o acesso ao dispositivo e o transporte de dados. Na configuração inicial, a câmera está acessível apenas por canais seguros e

força o uso de uma senha. O navegador da Web e a visualização do acesso do cliente podem ser protegidos usando o HTTPS ou outros protocolos seguros compatíveis com o avançado protocolo TLS 1.2 com conjuntos de codificação atualizados, incluindo a criptografia AES com chaves de 256 bits. Nenhum software pode ser instalado na câmera, e apenas firmware autenticado pode ser carregado. Uma proteção por senha de três níveis com recomendações de segurança permite que os usuários personalizem o acesso ao dispositivo. O acesso à rede e ao dispositivo pode ser protegido usando a autenticação de rede 802.1x com o protocolo EAP/TLS. A excepcional proteção contra ataques maliciosos é garantida pelo Firewall de login incorporado, o Módulo de plataforma confiável (TPM) integrado e o suporte à Infraestrutura de chave pública (PKI).

O avançado controle de certificados oferece:

- Certificados exclusivos autoassinados criados automaticamente quando necessário
- Certificados de clientes e servidores para autenticação
- Certificados de clientes para comprovação da autenticidade
- Certificados com chaves privadas criptografadas
- Comprimento de chave 4096

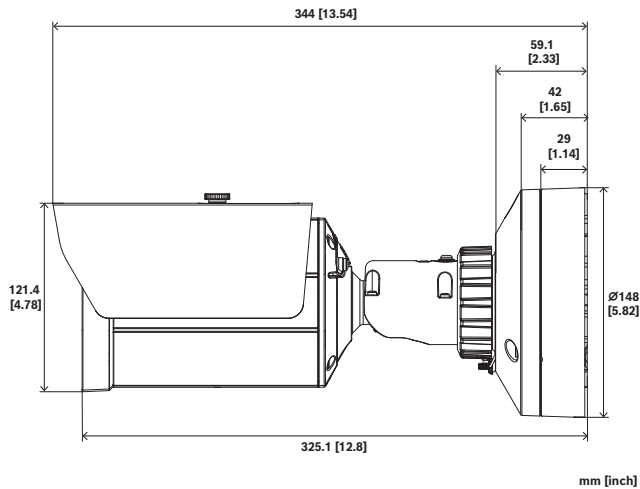
Informação sobre regulamentação

Tipo	Norma
Emissão	EN 55032 (Classe B) EN 50121-4 EN IEC 61000-6-3 EN IEC 61000-6-4 CFR 47 FCC parte 15 (Classe B) ICES-003 emissão 7
Imunidade	EN 55035 EN 50130-4 EN 50121-4 EN IEC 61000-6-1 EN IEC 61000-6-2 EN 61000-4-2 EN 61000-4-3 EN 61000-4-4 EN 61000-4-5 EN 61000-4-6 EN 61000-4-8
Ambientais	EN 50130-5 (Classe IV) EN 60068-2-2 EN 60068-2-5

Tipo	Norma
	EN 60068-2-6 EN 60068-2-18 EN 60068-2-27 EN 60068-2-30 EN 60068-2-42 EN 60068-2-52 EN 60068-2-75 EN 60068-2-78 TS 2-2003, seção 2 (requisitos ambientais) EN IEC 63000 (RoHS) California Proposition 65
Resistência à corrosão	ISO 14993
Segurança	IEC 62368-1 EN 62368-1 UL 62368-1 CSA C22.2 No. 62368-1 IEC 60950-22 EN 60950-22 UL 60950-22 CSA C22.2 No. 60950-22 IEC 62368-3 EN IEC 62368-3 IEC 62471 EN 62471
Proteção contra impacto	EN 62262 (IK10)
Proteção contra infiltração	EN 60529 (IP66/IP67) NEMA 250 (4X)
ISO 20653	IP6K9K
Marcações	CE, cULus, RCM, WEEE, VCCI, CMIM, UKCA
Conformidade	Conformidade com a NDAA

Região	Conformidade normativa/marcas de qualidade	
Europa	CE	
Global	IEC 62443	Industrial Cyber Security Capability
EUA	UL CAP	Cybersecurity Assurance Program
Grã-Bretanha	UKCA	

Notas de instalação/configuração



Dimensões em mm (pol.)

Peças incluídas

Quantidade	Componente
1	Câmera NBE-7703-ALX
1	Chave TR20
1	Mini chave de fenda
1	Ilhó (IP66)
1	Ilhó (IP67)
1	Guia de instalação rápida
1	Informações de segurança
3	Etiquetas de UX do instalador

Especificações técnicas

Elétrica

Entrada PoE	PoE IEEE 802.3af / 802.3at Type 1, Class 3; É possível conectar o PoE e a alimentação auxiliar simultaneamente para a operação redundante
Tensão de entrada (VCA)	24 VAC ±10%
Tensão de entrada (VCC)	12 VDC – 26 VDC ±10%
Consumo de energia PoE (W) (típico - máximo)	7 W – 12.95 W
Consumo de energia VCA (VA) (típico - máximo)	12 VA – 25 VA

Consumo de energia VCA (W) (típico - máximo)	7.10 W – 13 W
Consumo de energia VCC (W) (típico - máximo)	7.50 W – 16 W

Sensor

Tipo de sensor	1/1.8 inch CMOS
Pixels efetivos (H x V px)	2688 x 1520; 2,9 µm
Total de pixels do sensor	4.10 MP aproximado

Sensibilidade

Tecnologia de pouca luz	starlight X
Sensibilidade	30 IRE
Colorido (lx) (sensibilidade medida de acordo com a norma IEC 62676 Parte 5)	0.009 lx
Monocromático (lx) (sensibilidade medida de acordo com a norma IEC 62676 Parte 5)	0.0012 lx (0 com IV)
Faixa dinâmica alta (HDR) (dB)	141 dB

Parte óptica

Comprimento focal da lente (mm)	4.70 mm – 10 mm
Controle da íris	P-íris
Correção de IR	Sim
Abertura da lente (/F)	F/1.35 - F/1.97
Controle de zoom/foco	Motorizado
Campo de visão amplo (H x V)	103° x 53°
Campo de visão tele (H x V)	48° x 27°

Visão noturna

Função IV	Ativado; desativado; automático; IV inteligente
LED	Módulos de iluminação intercambiável: 850 nm (padrão); 940 nm (opcional); luz branca (opcional, disponível em uma data posterior)
Distância IV de 850 nm (padrão)	80 m 262 pés

Distância de 940 nm (opcional) para IV invisível	60 m 197 pés
Intensidade da iluminação	Ajustável manualmente; Intensidade inteligente
Firmware	
Plataforma de produtos comuns	CPP14
Transmissão de vídeo	
Compressão de vídeo	H.264 (ISO/IEC 14496-10); M-JPEG; H.265/HEVC
Modos de sensores	25 fps, HDR X, 2688 x 1520 (4,1 MP); 30 fps, HDR X, 2688 x 1520 (4,1 MP); 50 fps, 2688 x 1520 (4,1 MP); 60 fps, 2688 x 1520 (4,1 MP)
Transmissão	4 fluxos configuráveis em H.265; H.264 and M-JPEG; Taxa de quadros e largura de banda configuráveis; Bosch Intelligent Streaming (disponível com atualização de firmware futura)
Latência de processamento da câmera	<67ms (60 fps)
Estrutura GOP	IP; IBP; IBBP
Taxa de quadros (fps)	1 fps – 60 fps
Relação sinal-ruído de vídeo (dB)	>55 dB
Resolução de vídeo	4,1 MP 2688 x 1520; HD 1080p 1920 x 1080; 1,3 MP 1536 x 864; HD 720p 1280 x 720; SD 432p 768 x 432; 0,1 MP 512x288
Instalação da câmera	
Imagem espelhada	Ativado; Desativado
Rotação da imagem	0°; 90° na vertical; 180°; 270° na vertical
LED da câmera	Desativação automática; ativação; desativação

Funções de vídeo

Modo ALC	Padrão; fluorescente; nível; média vs. máximo; velocidade; prioridade - escuro vs. iluminado
Modos do obturador	Automatic Electronic Shutter (AES); 1/15,000 max; Obturador padrão; 1/1,5625 min
Estabilização da imagem	Eletrônico
Dia/noite	Automático (pontos de alternância ajustáveis); Cor; Monocromático
Tecnologia WDR	HDR X; HDR X - Motion otimizado; HDR X - otimizado DR; HDR X - Extreme DR
Funcionalidade de câmera	Compensação de iluminação traseira (BLC); Aprimoramento de contraste; Aprimoramento de nitidez; Brilho
Equilíbrio de brancos (K)	2,000 K – 10,000 K
Modos de equilíbrio de brancos	Básico; Padrão; Vapor de sódio; Modo manual; Modo de espera; Três modos automáticos
Número de mascaras de privacidade	8
Data e hora de exibição	Nome; Logotipo; Mensagem do alarme; Hora
Modos de cena	Padrão; Diminuição de sódio; Vibrante; Esportes e jogos; Varejo; Movimento rápido; Amplificador de sensibilidade; Somente colorido; LPR; Luz de fundo

Análise de conteúdo de vídeo

Tipo de análise	Intelligent Video Analytics Pro: IVA Pro Buildings; Intelligent Video Analytics Pro: IVA Pro Perimeter
Acionadores de alarme	Qualquer objeto; Objeto em campo; Linha transversal; Entrar/sair de campo; Vago; Seguir rota; Objeto ocioso/removido; Contando; Ocupação; Estimativa de densidade populacional; Alteração da condição; Pesquisa de similaridade; Objetos que estão parando ou começando a se mover

Filtros de objeto	Duração; Tamanho; Proporção; Velocidade; Direção; Cor; Classes de objetos (6)
Monitoramento do perímetro 3D	Rastreamento de navios; Modo museu; Rastreamento do perímetro (2D); Rastreamento de pessoas (3D); Rastreamento base (2D); Rastreamento de tráfego (3D)
Calibração	Automático com base em sensor giroscópico, comprimento focal e altura da câmera
Número de regras de alarme possíveis (simultaneamente)	16
Funcionalidades adicionais	Detecção de fraude
Análise com suporte (licença)	IVA Pro Traffic

Armazenamento

Armazenamento interno	5-s-pre-alarm-recording
Slot de cartão de memória	Micro SDHC; Micro SDXC; Dois micro cartões SD de até 2 TB
Cartões SD industriais	Suporte total de vida útil e monitoramento de integridade que fornece indicação de serviço precoce
Configurações de slot duplo de cartão SD	Espelho (armazenamento redundante); Failover (intervalo de serviço estendido); Estender (tempo de retenção máximo); Reabastecimento automático de rede

Entradas e saídas

Ethernet	RJ45 protegido; Conector de perfuração
Entrada de linha de áudio	10 kOhm típico; máx. de 1 Vrms
Saída de linha de áudio	1,5 kOhm típico, 1 Vrms
Entradas de alarme	2; Contato seco; 5 - 40 VCC; resistência de fim de linha de 2,2 K
Saídas de alarme	1; máximo de 30 VCA; + 40 VCC; 0,5 A; 10 VA contínua

Saída de energia	12 VCC, máx 50 mA
Proteção contra picos	1 kV; 1 kA à terra (8/20 µs)
USB	USB 2.0 Tipo C, para uso com dongle de instalação sem fio para configuração e comissionamento (vendido separadamente)
Fibra óptica (vendida separadamente)	O kit de conversor de mídia Ethernet de fibra óptica (VG4-SFPSCKT) instalado em um gabinete de vigilância (NBA-7070-PA0, NBA-7070-PA1 ou NBA-7070-PA2) fornece a interface de fibra óptica para a câmera montada

Áudio

Compressão e taxa de amostragem	AAC-LC 48kbps 16 kHz
Relação sinal-ruído (> valor indicado) (dB)	>50 dB
Fluxo de áudio	Duplex completo; Duplex pela metade

Rede

Protocolos/padrões	IPv4; IPv6; UDP; TCP; HTTP; HTTPS; RTP/SRTP/RTCP; RTSP/RTSPS; IGMP V2/V3; ICMPv6; FTP/Secure FTP; ARP; DHCP; APIPA (Auto-IP, link local address); NTP (SNTP); SNMP (V1, MIBII); SNMP (V3, MIBII); 802.1x, EAP/TLS; DNS; DNSv6; SMTP; iSCSI; DiffServ (QoS); LLDP; SOAP; CHAP; autenticação Digest, SCEP
Tipo de Ethernet	10/100BASE-T
Conformidade	ONVIF Profile S; ONVIF Profile G; ONVIF Profile T; ONVIF Profile M

Segurança dos dados

Coprocessador criptográfico (TPM)	RSA 4096 bit; AES/CBC 256 bit
PKI	Certificados X.509
Criptografia completa	Completo com suporte para VMS
Criptografia	TLS 1.2; AES 256; AES 128; TLS 1.3
Criptografia de armazenamento local	XTS-AES

Autenticação de vídeo	MD5; SHA-1; SHA-256; Soma de verificação
Proteção de firmware	Firmware assinado, inicialização segura
Mechanical	
Material	Compartimento: alumínio com membrana desumidificadora e área de conexão à prova d'água
Dimensões (Ø x A) (mm)	148 mm x 115 mm
Dimensões (Ø x A) (pol.)	5.82 in x 4.52 in
Peso (kg)	2.95 kg
Peso (lb)	6.50 lb
Cor (RAL)	RAL 9003 Branco sinais
Tipo de montagem	Montado na superfície
Environmental	
Temperatura de funcionamento (°C)	-40°C a 60°C PoE; -50°C a 60°C 12 VCC/24 VCA; Até 74°C de acordo com o NEMA TS 2-2021, parágrafo 2.1.5.1 usando a fig. 2.1 do perfil de teste
Temperatura de funcionamento (°F)	-40°F a 140°F PoE; -58°F a +140°F 12 VCC/24 VCA; Até 165°F de acordo com o NEMA TS 2-2021, parágrafo 2.1.5.1 usando a fig. 2.1 do perfil de teste
Temperatura de armazenamento (°C)	-40°C – 70°C
Temperatura de armazenamento (°F)	-40°F – 158°F
Temperatura de partida a frio (°C)	-40°C
Temperatura de partida a frio (°F)	-40°F
Umidade relativa de operação, sem condensação (%)	5% – 93%
Umidade relativa operacional, condensação (%)	5% – 100%
Umidade relativa de armazenamento (%)	0% – 98%
Proteção contra impacto	IK10
Classificação IP	IP66; IP67; IP6K9K

Grau de proteção	NEMA tipo 4X
------------------	--------------

Informações sobre pedidos

NBE-7703-ALX Bullet 4MP HDR X 4,7-10mm IP66/67 IK10

Câmera bullet fixa de 4 MP com starlight X, HDR X, IVA Pro Buildings, IVA Pro Perimeter, IP67, IK10, H.265, IV, lente de 4,7-10 mm
Conformidade com a NDAA
Número do pedido **NBE-7703-ALX**

Acessórios

NDA-U-PMAL Adaptador de montagem de haste grande

Adaptador universal de suporte para montagem em poste, branco; grande
Número do pedido **NDA-U-PMAL**

NDA-U-CBB Caixa de base do conduíte, 148mm

Caixa traseira de conduítes externa, 148 mm
Número do pedido **NDA-U-CBB**

NCA-WLAN-EU Dongle p/ instalação sem fio EU

Dongle de instalação sem fio para comissionamento sem fio
Número do pedido **NCA-WLAN-EU**

NCA-WLAN-NA Dongle p/ instalação sem fio NA

Dongle de instalação sem fio para o descomissionamento sem fio para a América do Norte
Número do pedido **NCA-WLAN-NA**

MSD-064G CARTÃO MICROSD SEGURANÇA IP 64GB

Cartão microSD industrial de 64 GB com monitoramento de status de integridade
Número do pedido **MSD-064G**

MSD-128G CARTÃO MICROSD SEGURANÇA IP 128GB

Cartão microSD industrial de 128 GB com monitoramento de status de integridade
Número do pedido **MSD-128G**

MSD-256G CARTÃO MICROSD SEGURANÇA IP 256GB

Cartão microSD industrial de 256 GB com monitoramento de status de integridade
Número do pedido **MSD-256G**

NPD-3001-WAP Ferramenta de instalação portátil

Ferramenta de instalação portátil e sem fio de câmera Bosch
Número do pedido **NPD-3001-WAP**

NBA-7070-LI Módulo iluminador invisível 940 nm largo

Módulo iluminador de luz invisível, 940 nm, largo
Número do pedido **NBA-7070-LI**

NCA-U-PIG Anel de vedação IP66 comp. pacote 25pçs

Anel de vedação IP66 comp. patch 25 pçs
Número do pedido **NCA-U-PIG**

NCA-U-PIGS Anel de vedação IP67 4,5 a 7,5mm, 25pçs

Anel de vedação IP67, 4,5 a 7,5 mm, 25 pçs
Número do pedido **NCA-U-PIGS**

NCA-U-PIGL Anel de vedação IP67 7,5 a 10mm, 25pçs

Anel de vedação IP67, 7,5 a 10 mm, 25 pçs
Número do pedido **NCA-U-PIGL**

NBA-7070-PA0 Gabinete de vigilância 24VAC

Gabinete de vigilância de 24 VCA, IK10
Número do pedido **NBA-7070-PA0**

NBA-7070-PA1 Gabinete de vigilância 120VAC

Gabinete de vigilância de 120 VCA, IK10
Número do pedido **NBA-7070-PA1**

NBA-7070-PA2 Gabinete de vigilância 230VAC

Gabinete de vigilância de 230 VCA, IK10
Número do pedido **NBA-7070-PA2**

Opções de software**MVC-IVA-TRA IVA Pro Traffic**

Software de análise de vídeo com base na tecnologia de rede neural profunda para monitoramento de tráfego e detecção automática de incidentes.
Número do pedido **MVC-IVA-TRA**

MVC-IVA-APC IVA Pro Appearance

Software de análise de vídeo baseado em tecnologia de rede neural profunda para extrair a aparência de pessoas para uma pesquisa forense posterior; o pode ser usado como solução de vigilância ou contagem
Número do pedido **MVC-IVA-APC**

MVC-IVA-PPE IVA Pro PPE

Software de análise de vídeo baseado em tecnologia de rede neural profunda para detectar equipamento de proteção individual.
Número do pedido **MVC-IVA-PPE**

MVC-IVA-LPR IVA Pro License Plate

Software de análise de vídeo baseado em tecnologia de rede neural profunda para detectar informações de placas de veículos.
Número do pedido **MVC-IVA-LPR**

MVC-IVA-MMR IVA Pro Vehicle Make Model

Software de análise de vídeo baseado em tecnologia de rede neural profunda para detectar informações do veículo.
Número do pedido **MVC-IVA-MMR**

MVC-IVA-DGS IVA Pro Dangerous Good Signs

Software de análise de vídeo baseado em tecnologia de rede neural profunda para detectar bons sinais perigosos.
Número do pedido **MVC-IVA-DGS**

MVC-IVA-LPRX IVA Pro License Plate + Make Model

Software de análise de vídeo baseado em tecnologia de rede neural profunda para detectar informações de placas e veículos.
Número do pedido **MVC-IVA-LPRX**

MVC-IVA-VGD IVA Pro Visual Gun Detection

Software de análise de vídeo, baseado em tecnologia de rede neural profunda, projetado para detectar pessoas na vertical e armas empunhadas.
Número do pedido **MVC-IVA-VGD**

MVC-IAA-GUN Lic detecção de disparos arma, perpétua

Licença de detecção de disparos de arma de fogo, perpétua
Número do pedido **MVC-IAA-GUN**



<https://www.boschsecurity.com>