

## NBE-7703-ALX Цил. кам. 4МП HDR X4,7-10мм IP66/67 IK10 DINION 7100i IR



- ▶ Технология Starlight X обеспечивает новый уровень съемки с максимальной детализацией при слабом освещении
- ▶ Технология расширения динамического диапазона HDR X для отображения мельчайших деталей как в ярких, так и в затемненных областях сцены без размытости и артефактов HDR из-за движения
- ▶ IVA Pro обеспечивает надежное обнаружение людей и транспортных средств на основе технологии глубокого обучения в разных условиях: от зон с отсутствием движения до мест скопления людей и транспорта
- ▶ Мощная интеллектуальная ИК-подсветка дальнего радиуса действия (до 80 м) с длиной волны 850 нм, невидимая инфракрасная (длина волны 940 нм) или белая подсветка (дополнительно)
- ▶ Чрезвычайно прочная и устойчивая конструкция с исключительной стойкостью к коррозии для любых условий применения вне помещений, включая мониторинг дорожного движения, защиту критически важных объектов и охрану периметра

NBE-7703-ALX — чрезвычайно надежная цилиндрическая камера для особо важных задач. Прочная и устойчивая конструкция отличается исключительной стойкостью к коррозии при использовании вне помещений. Камера NBE-7703-ALX оснащается датчиками 1/1,8 дюйма с разрешением 4 Мп. Это обеспечивает идеальный баланс между высоким разрешением и исключительной светочувствительностью в условиях низкой освещенности.

Технологии Starlight X и HDR X в сочетании с мощной интеллектуальной ИК-подсветкой позволяют получить изображения с высокой детализацией даже в самых сложных условиях. Камеры оснащены мощным встроенным процессором со специализированным оборудованием, поддерживающим усовершенствованные функции машинного обучения и Video Analytics на основе нейронных сетей.

Встроенные функции Intelligent Video Analytics Pro (IVA Pro) дают возможность еще полнее понимать происходящее и активируют соответствующие сигналы тревоги.

Камера NBE-7703-ALX с прочным корпусом, исключительным качеством изображения и мощной функцией Video Analytics представляет собой идеальное решение для самых сложных условий применения вне помещений, включая мониторинг дорожного движения, защиту критически важных объектов и охрану периметра.

## Функции

### **Starlight X – новый уровень технологии Starlight**

Технология Starlight X сочетает в себе новейшие мегапиксельные матрицы и оптику высокого качества, усовершенствованную обработку изображений и шумоподавление, повышая светочувствительность камер в 5,5 раз по сравнению с камерами со стандартной технологией Starlight.

### **HDR X – расширенный динамический диапазон**

HDR X – это новая технология, сочетающая уникальные функциональные возможности матрицы и передовые алгоритмы. Это огромный шаг вперед в области высококачественной съемки движущихся объектов в сценах с большим динамическим диапазоном. Данная технология также позволяет получать изображения с широким динамическим диапазоном при более низких уровнях освещенности, при которых традиционные технологии HDR не работают.

Это возможно благодаря тому, что в режиме HDR X – Motion optimized камера создает два разных кадра с одной экспозицией для передачи деталей как в ярких, так и в затененных областях сцены, вместо объединения изображений, полученных с разными значениями экспозиции, как это делается в стандартных технологиях HDR. При слиянии кадров, снятых с разной экспозицией, снижается резкость и создаются нежелательные артефакты на изображении движущихся объектов. Технология HDR X решает эти проблемы, обеспечивая четкость изображений и расширяя их динамический диапазон.

А если требуется даже еще более широкий динамический диапазон, то в вашем распоряжении режимы HDR X – Optimized DR и HDR X – Extreme DR, которые помогут максимально повысить качество съемки за счет дополнительного кадра с короткой выдержкой. В этих режимах преимущества режима HDR X – Motion optimized сочетаются с достоинствами традиционной технологии HDR.

### **Intelligent Video Analytics Pro (IVA Pro)**

Камера поставляется с предустановленными IVA Pro Building и IVA Pro Perimeter, которые обеспечивают надежное обнаружение людей и транспортных средств на основе технологии

глубокого обучения в разных условиях: от зон с отсутствием движения до мест скопления людей и транспорта. Система чрезвычайно устойчива к ложным срабатываниям в сложных условиях окружающей среды (дождь, ветер (движение деревьев), снег, град, отражения воды, тени), а также надежно обнаруживает, отслеживает и классифицирует объекты. Интеллектуальные правила срабатывания тревожных сигналов и счетчиков обеспечивают оповещение при активации predetermined тревожных сигналов, а также позволяют выполнять высокоэффективный поиск в архиве записей. Конфигурация максимально упрощена благодаря отсутствию необходимости в калибровке.

Кроме того, с IVA Pro Traffic доступны другие варианты лицензирования для оптимизации аналитических функций камер в конкретных сценариях коммерческого использования.

### **ИК-подсветка**

NBE-7703-ALX отличается встроенной усовершенствованной интеллектуальной инфракрасной подсветкой. ИК-диапазон охватывает расстояние до 80 м.

Сочетание нескольких углов наклона ИК-луча, связанных с положением трансфокации объектива, обеспечивает равномерное освещение всей сцены без бликов и темных пятен в зоне обзора.

Интеллектуальная ИК-подсветка обеспечивает сбалансированное изображение без чрезмерно экспонированных областей вблизи камеры. Доступны дополнительные модули невидимой инфракрасной (длина волны 940 нм) или белой подсветки.

### **Высокоэффективное кодирование видеосигнала H.265**

Камера создана на основе эффективной и мощной платформы кодирования H.264 и H.265/HEVC. Камера способна передавать видео высокого качества и высокого разрешения с минимальной нагрузкой на сеть.

Благодаря вдвое большей эффективности кодирования формат H.265 стал новым стандартом сжатия для систем IP-видеонаблюдения.

### **Зона обзора в соответствии с DORI**

DORI (обнаружение, наблюдение, распознавание, идентификация) – это система, определенная стандартом EN-62676-4, которая служит для определения способности человека различать людей или объекты в пределах зоны обзора при просмотре видео. Ниже приведена максимальная дальность, на которой та или иная комбинация камеры и объектива может отвечать этим критериям:

**Камера 4 Мп с объективом 4,7-10 мм\***

DORI	Разрешение DORI	Расстояние 4,7 мм/10 мм	Ширина по горизонтали
Обнаружение	25 пикселей/м (8 пикселей/фут)	43 м/118 м (134 фута/369 футов)	108 м (336 футов)
Наблюдение	63 пикселей/м (19 пикселей/фут)	17 м/47 м (56 футов/155 футов)	43 м (142 фута)
Распознавание	125 пикселей/м (38 пикселей/фут)	9 м/24 м (28 футов/78 футов)	22 м (71 фут)
Идентификация	250 пикселей/м (76 пикселей/фут)	4 м/12 м (14 футов/39 футов)	11 м (35 футов)

\*Численные данные в этой таблице не отражают расстояния IVA. Значения расстояний IVA можно получить с помощью калькулятора объективов или инструмента проектирования IP-системы видеонаблюдения Bosch.

**Режимы съемки**

Предусмотрено несколько настраиваемых режимов с оптимальными значениями параметров для разных целей применения. Одним нажатием можно выбрать полный набор оптимально настроенных параметров изображения в соответствии с условиями съемки. Можно выбрать соответствующий режим для тех или иных условий видеонаблюдения (освещение натриевыми лампами, быстро движущиеся объекты, слабое освещение и т. п.).

**Защита от дождя, пыли и несанкционированного доступа + надежная работа в широком диапазоне температур**

Подходит для установки в помещениях и на открытом воздухе.

Прочная конструкция, соответствующая стандартам IP66/IP67 и IK10, надежно защищает камеру от дождя и пыли, а также от действий вандалов и попыток несанкционированного доступа.

Камера может работать в широком диапазоне температур окружающей среды: от -50 до +60 °C.

**Электронный стабилизатор изображения**

Еще одной особенностью камеры являются встроенная электронная функция «Стабилизация изображения» и алгоритм для распознавания непрерывной вибрации. При обнаружении вибрации устройство динамически корректирует нестабильное («дрожащее») видеоизображение по вертикальной и горизонтальной осям. Функция «Стабилизация изображения» обеспечивает исключительную четкость изображения и стабильность зоны обзора на мониторе.

Возможна регулировка кроп-фактора EIS. Это позволяет оптимизировать баланс между полем обзора и максимальной амплитудой колебаний для получения исключительно четкого изображения с камеры.

**Простая установка**

В камере NBE-7703-ALX используется проверенная концепция 3-этапной установки. В монтажной пластине есть несколько отверстий для установки на распределительную коробку (4-дюймовую или двухместную) и универсальные аксессуары Bosch. Чтобы прикрепить заднюю коробку, просто поверните ее до щелчка. Все провода можно подключить к задней коробке.

Камера может питаться по технологии Power-over-Ethernet (питание по кабелю передачи данных). При такой конфигурации для просмотра видео, подачи питания и управления камерой требуется подключить только один кабель. Использование PoE облегчает и удешевляет установку, так как для работы камеры не требуется местный источник питания.

Конструкция камеры ориентирована на прочность и устойчивость. Запатентованная оптимизированная поворотная конструкция дополнительно облегчает установку. Поворотный механизм оснащен большим шарниром для оптимальной устойчивости. В сочетании с электронной стабилизацией это обеспечивает стабильное изображение в сложных условиях, например при мониторинге дорожного движения.

Камера оснащена коротким корпусом и большим шарниром, обеспечивающим максимальную устойчивость.

Камеру можно позиционировать одной рукой, используя вторую руку для затягивания стопорного кольца без инструмента. Камера будет зафиксирована, и шарнир можно будет заблокировать с помощью стопорного винта.

После затягивания стопорного винта стопорное кольцо будет невозможно отвернуть рукой.

Камера оснащена обжимным разъемом для подключения к сети. Это позволяет напрямую подсоединять к камере кабели большего сечения. Для стандартных кабелей имеется разъем RJ45. Кабели CAT-7 и большего сечения можно вставить непосредственно в специальный разъем.

Обжимной разъем устраняет необходимость во внешнем боксе, скрывающем скрутку кабеля большого диаметра и более тонкого коммутационного кабеля, подключаемого к камере. Теперь кабели большого диаметра можно подсоединять непосредственно к камере.

Камера совместима с аксессуарами для распределительных коробок Bosch, например для двухместной и 4-дюймовой квадратной коробок.

### Расширенная запись на стороне камеры

Расширенная запись на стороне камеры предоставляет надежное решение для хранения благодаря сочетанию указанных ниже функциональных возможностей.

- Две карты microSD, которые можно настроить в одном из следующих режимов:
  - Зеркальный режим для резервирования хранилища
  - Режим «При отказе» для расширения интервалов обслуживания
  - Расширенный режим для максимального срока хранения
- Поддержка карт microSD промышленного класса для продолжительного срока службы
- Мониторинг работоспособности карт microSD промышленного класса для заблаговременного определения необходимости в обслуживании

### Bosch Remote Portal

Подключенными устройствами Bosch можно управлять с помощью безопасной облачной инфраструктуры Remote Portal. Remote Portal позволяет:

- Выполнять начальную настройку подключенных устройств Bosch (онлайн или автономно).
- Обновлять прошивку одного или нескольких устройств.
- Управлять сертификатами.
- Контролировать работоспособность подключенных устройств Bosch.

### Приложение Project Assistant

Так как камера оснащена портом USB-C для подключения беспроводного установочного адаптера (продается отдельно: NCA-WLAN-EU, NCA-WLAN-NA), начальную конфигурацию камеры можно легко выполнить беспроводным образом. Произвести начальную настройку параметров, настроить зум и оптимально сфокусировать объектив под условия съемки — все это можно сделать с помощью приложения Bosch Project Assistant на мобильном устройстве. Просто подключите беспроводной установочный адаптер и перейдите к приложению Bosch Project Assistant, которое доступно для iOS, Windows и Android.

### Безопасность данных

Специальные меры обеспечивают наивысшую безопасность доступа к устройству и переноса данных. Во время первоначальной настройки камера доступна только через защищенные каналы и требует ввода пароля. Доступ к веб-браузеру и клиенту просмотра можно ограничить с помощью HTTPS или других защищенных протоколов, поддерживающих современный протокол TLS 1.2 с обновленными наборами шифров, включая шифрование AES с 256-битными ключами. Никакое программное обеспечение не может быть установлено в камере, а только может быть

загружено подлинное микропрограммное обеспечение. Трехуровневая защита паролем и рекомендации по безопасности позволяют гибко настраивать доступ к устройству. Доступ к сети и устройству можно ограничить при помощи проверки подлинности сети 802.1x с протоколом EAP/TLS. Встроенный регистрационный брандмауэр, встроенная поддержка доверенного платформенного модуля (TPM) и инфраструктуры открытых ключей (PKI) гарантируют надежную защиту от атак злоумышленников.

Усовершенствованная обработка сертификатов обеспечивает следующие преимущества:

- При необходимости автоматически создаются уникальные самостоятельно подписанные сертификаты
- Для проверки подлинности используются серверные и клиентские сертификаты
- Использование клиентских сертификатов для подтверждения подлинности
- Сертификаты с зашифрованными закрытыми ключами
- Ключ длиной 4096 бит

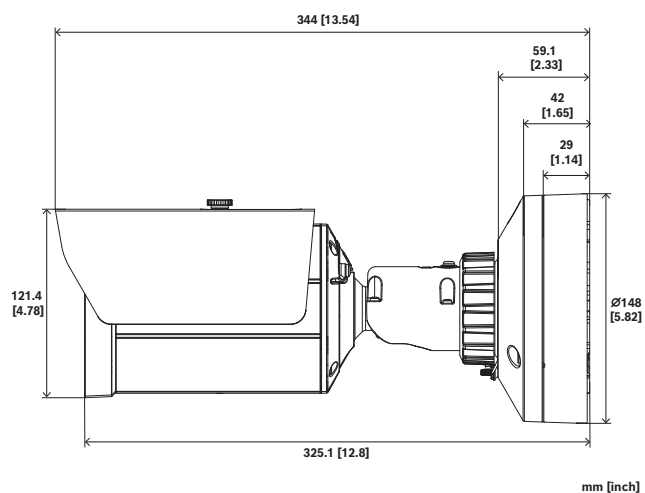
### Нормативная информация

Тип	Стандарт
Излучение помех	EN 55032 (класс B) EN 50121-4 EN IEC 61000-6-3 EN IEC 61000-6-4 CFR 47 FCC, часть 15 (класс B) ICES-003, выпуск 7
Помехоустойчивость	EN 55035 EN 50130-4 EN 50121-4 EN IEC 61000-6-1 EN IEC 61000-6-2 EN 61000-4-2 EN 61000-4-3 EN 61000-4-4 EN 61000-4-5 EN 61000-4-6 EN 61000-4-8
Условия эксплуатации	EN 50130-5 (класс IV) EN 60068-2-2 EN 60068-2-5 EN 60068-2-6 EN 60068-2-18 EN 60068-2-27

Тип	Стандарт
	EN 60068-2-30
	EN 60068-2-42
	EN 60068-2-52
	EN 60068-2-75
	EN 60068-2-78
	TS 2-2003, раздел 2 (требования к окружающей среде)
	EN IEC 63000 (RoHS)
	Законопроект 65 штата Калифорния
Устойчивость к коррозии	ISO 14993
Обеспечение безопасности	IEC 62368-1 EN 62368-1 UL 62368-1 CSA C22.2 № 62368-1 IEC 60950-22 EN 60950-22 UL 60950-22 CSA C22.2 № 60950-22 IEC 62368-3 EN IEC 62368-3 IEC 62471 EN 62471
Ударопрочность	EN 62262 (IK10)
Степень защиты	EN 60529 (IP66/IP67) NEMA 250 (4X)
ISO 20653	IP6K9K
Знаки соответствия	CE, cULus, RCM, WEEE, VCCI, CMIM, UKCA
Соответствие требованиям	Класс защиты NDAА

Регион	Примечание о соответствии стандартам/уровню качества	
Европа	CE	
Global	IEC 62443	Industrial Cyber Security Capability
США	UL CAP	Cybersecurity Assurance Program
Великобритания	UKCA	

### Замечания по установке и настройке



Размеры в мм (дюймах)

### Комплектация

Количество	Компонент
1	Камера NBE-7703-ALX
1	Ключ TR20
1	Мини-отвертка
1	Уплотнительное кольцо (IP66)
1	Уплотнительное кольцо (IP67)
1	Руководство по быстрой установке
1	Информация по обеспечению безопасности
3	Наклейки UX для установщика

### Технические характеристики

#### Электрические характеристики

Ввод PoE	PoE IEEE 802.3af / 802.3at Type 1, Class 3; PoE и дополнительный источник питания могут быть подключены одновременно для обеспечения резервирования
Напряжение на входе (В пер. тока)	24 VAC ±10%
Напряжение на входе (В пост. тока)	12 VDC – 26 VDC ±10%
Потребляемая мощность PoE (Вт) (типовая — максимальная)	7 W – 12.95 W

Потребляемая мощность по перем. току (ВА) (типичная — максимальная)	12 VA – 25 VA
Потребляемая мощность по перем. току (Вт) (типичная — максимальная)	7.10 W – 13 W
Потребляемая мощность по пост. току (Вт) (типичная — максимальная)	7.50 W – 16 W

### Датчик

Тип матрицы	1/1.8 inch CMOS
Эффективные пиксели (Г x В)	2688 x 1520; 2,9 мкм
Общее количество пикселей датчика	4.10 MP пригл.

### Чувствительность

Технология низкой освещенности	starlight X
Чувствительность	30 IRE
Цветной режим (лк) (чувствительность измерена по IEC 62676, часть 5)	0.009 lx
Монохромный режим (лк) (чувствительность измерена по IEC 62676, часть 5)	0.0012 lx (0 с ИК)
Расширенный динамический диапазон (HDR) (дБ)	141 dB

### Оптика

Фокусное расстояние объектива (мм)	4.70 mm – 10 mm
Управление диафрагмой	F-диафрагма
ИК-коррекция	Да
Апертура объектива (/F)	F/1,35 – F/1,97
Управление зумом/фокусом	Моторизованная
Зона обзора, широкоугольный объектив (Г x В)	103° x 53°
Зона обзора, телеобъектив (Г x В)	48° x 27°

### Ночное видение

Функция ИК	Вкл; выкл; авто; интеллектуальная ИК-подсветка
------------	--

Светодиодная	Совместимые модули подсветки: 850 нм (по умолчанию); 940 нм (дополнительно) белый свет (дополнительно, поступит в продажу позднее)
Дальность действия ИК-подсветки 850 нм (по умолчанию)	80 м   262 фута
Дальность действия невидимой ИК-подсветки 940 нм (дополнительно)	60 м   197 футов
Интенсивность подсветки	Регулируемый вручную; Интеллектуальная регулировка интенсивности

### Микропрограмма

Платформа Common Product Platform	CPP14
-----------------------------------	-------

### Видеопотоки

Сжатие видеосигнала	H.264 (ISO/IEC 14496-10); M-JPEG; H.265/HEVC
Режимы матрицы	25 кадров/с, HDR X, 2688 x 1520 (4,1 Мп); 30 кадров/с, HDR X, 2688 x 1520 (4,1 Мп); 50 кадров/с, 2688 x 1520 (4,1 Мп); 60 кадров/с, 2688 x 1520 (4,1 Мп)
Поток	4 настраиваемых потока в H.265; H.264 and M-JPEG; Настраиваемая частота кадров и пропускная способность; Bosch Intelligent Streaming (станет доступно в следующих обновлениях микропрограммы)
Задержка обработки изображения	<67ms (60 кадров/с)
Структура группы изображений	IP; IBP; IBBP
Частота кадров (fps)	1 fps – 60 fps
Отношение "сигнал/шум" для видеопотока (дБ)	>55 dB
Разрешение видео	4,1 Мп, 2688 x 1520; HD 1080p, 1920 x 1080; 1,3 Мп, 1536 x 864;

	HD 720p, 1280 x 720; SD 432p, 768 x 432; 0,1 Мп, 512 x 288
<b>Установка камеры</b>	
Зеркальное изображение	Вкл; выкл
Поворот изображения	0°; 90° по вертикали; 180°; 270° по вертикали
Светодиодный индикатор камеры	Автоматическое отключение; включено; отключено
<b>Видеофункции</b>	
Режим АРУ	Стандартный; флуоресцентный; уровень; средний или пиковый; скорость; приоритет — темно-ярко
Режимы затвора	Automatic Electronic Shutter (AES); 1/15,000 max; Затвор по умолчанию; 1/1,5625 мин
Стабилизация изображения	Электронная
День / ночь	Авто (регулируемые точки переключения); Цветное; Однотонный
Технология WDR	HDR X; HDR X — Motion Optimized; HDR X — Optimized DR; HDR X — Extreme DR
Функции камеры	Компенсация фоновой засветки; Усиление контраста; Усиление резкости; Яркость
Баланс белого (К)	2,000 К – 10,000 К
Режимы баланса белого	базовый; стандартный; натриевая лампа; режим «Ручной»; режим «Удержание»; 3 автоматических режима
Число масок конфиденциальных секторов	8
Отображение отметки времени	Название; Логотип; Тревожное сообщение; Время
Режимы съемки	Стандартное; Натриевое освещение; Яркий; Спорт и игры; Розничная торговля; Быстрое движение; Усиление чувствительности; Только в цветном режиме; LPR; подсветка

**Анализ видеоданных**

Тип анализа	Intelligent Video Analytics Pro: IVA Pro Buildings; Intelligent Video Analytics Pro: IVA Pro Perimeter
Триггеры тревог	Любой объект; Объект в поле; Пересечение линии; Вход/выход из поля; Праздношатание; Следование по маршруту; Неподвижный/удаленный объект; Счетчик; Загруженность; Оценка плотности скопления; Изменение условий; Поиск сходства; Прекращение или начало движения объектов
Фильтры объекта	Длительность; Размер; Соотношение сторон; Скорость; Направление; Цветное; классы объектов (6)
Отслеживание периметра (3D)	Отслеживание кораблей; режим музея; отслеживание периметра (2D), отслеживание людей (3D); базовое отслеживание (2D); отслеживание дорожного движения (3D)
Калибровка	Автоматически, с учетом гироскопа, фокусного расстояния и высоты камеры
Число возможных правил тревог (одновременно)	16
Дополнительные функции	Обнаружение несанкционированного доступа
Поддерживаемые средства анализа (по лицензии)	IVA Pro Traffic

**Хранилище**

Внутреннее хранилище	5-s-pre-alarm-recording
Разъем для карты памяти	Сдвоенный разъем для micro SDHC, сдвоенный разъем micro SDXC; сдвоенный разъем micro SD для карт объемом до 2 ТБ
Промышленные карты памяти	Большой срок службы и поддержка контроля состояния, обеспечивающая раннюю индикацию потребности в обслуживании
Конфигурации с двойным слотом для карт памяти	Зеркало (резервное хранилище); Отказоустойчивость (продленный интервал обслуживания); Продлить (макс. время хранения); Автоматическое пополнение сети

**Входы и выходы**

Ethernet	Экранированный RJ45; обжимной разъем
Линейный аудиовход	10 кОм (типов.); макс. 1 В ср. квадр.
Линейный аудиовыход	1,5 кОм (типов.), 1 В ср. квадр.
Тревожные входы	2; сухой контакт; 5–40 В пост. тока; резистор конца линии 2,2 К
Тревожные выходы	1; макс. 30 В перем. тока; +40 В пост. тока; 0,5 А; 10 ВА непрерывно
Выход питания	12 В пост. тока, макс. 50 мА
Защита от перенапряжения	1 кВ; 1 кА на землю (8/20 мкс)
USB	USB 2.0 Type C, для подключения беспроводного установочного адаптера для настройки и ввода в эксплуатацию (продается отдельно)
Волоконно-оптический интерфейс (продается отдельно)	Комплект медиаконвертера Ethernet–оптоволокно (VG4-SFPSCKT), устанавливаемый в шкаф видеонаблюдения (NBA-7070-PA0, NBA-7070-PA1 или NBA-7070-PA2), предоставляет оптоволоконный интерфейс для подключения к установленной камере.

**Аудио**

Сжатие и частота выборки	AAC-LC 48kbps 16 kHz
Отношение сигнал/шум ( > заявленного значения) (дБ)	>50 dB
Потоковое аудио	Полнодуплексный; Полудуплексный

**Сеть**

Протоколы / стандарты	IPv4; IPv6; UDP; TCP; HTTP; HTTPS; RTP/SRTP/RTCP; RTSP/RTSPS; IGMP V2/V3; ICMPv6; FTP/SFTP (Secure FTP); ARP; DHCP; APIPA (автоматическое назначение IP-адреса, локальный адрес канала);
-----------------------	--

	NTP (SNTP); SNMP (V1, MIBII); SNMP (V3, MIBII); 802.1x, EAP/TLS; DNS; DNSv6; SMTP; iSCSI; DiffServ (QoS); LLDP; SOAP; CHAP; дайджест-проверка подлинности, SCEP
Тип Ethernet	10/100BASE-T
Соответствие стандартам	ONVIF Profile S; ONVIF Profile G; ONVIF Profile T; ONVIF Profile M

**Безопасность данных**

Шифровальный сопроцессор (TPM)	RSA 4096 бит; AES/CBC 256 bit
PKI	Сертификаты X.509
Сквозное шифрование	Полное сквозное при поддержке VMS
Шифрование	TLS 1.2; AES 256; AES 128; TLS 1.3
Шифрование локальных хранилищ	XTS-AES
Функция установления подлинности видеозображения	MD5; SHA-1; SHA-256; Контрольная сумма
Защита микропрограммы	Микропрограмма с цифровой подписью; защищенная загрузка

**Механические характеристики**

Материал	Корпус: алюминий с осушающей мембраной и водонепроницаемой областью подключения
Размеры (Ø x В) (мм)	148 mm x 115 mm
Размеры (Ø x В) (дюймов)	5.82 in x 4.52 in
Вес (кг)	2.95 kg
Вес (фунтов)	6.50 lb
Цвет (RAL)	RAL 9003 насыщенно-белый
Тип монтажа	Монтаж на поверхность

**Условия окружающей среды**

Рабочая температура (°C)	-40 °C— +60 °C, PoE; -50 °C— +60 °C, 12 В пост. тока/24 В пер. тока; До +74 °C в соответствии с NEMA
--------------------------	--



	TS 2-2021, параграф 2.1.5.1, с использованием профиля испытаний на рис. 2.1
Рабочая температура (°F)	-40 °F – +140 °F, PoE; -58 °F – +140 °F, 12 В пост. тока/24 В пер. тока; До +165 °F в соответствии с NEMA TS 2-2021, параграф 2.1.5.1 с использованием профиля испытаний на рис. 2.1
Температура хранения (°C)	-40 °C – 70 °C
Температура хранения (°F)	-40 °F – 158 °F
Температура холодного запуска (°C)	-40 °C
Температура холодного запуска (°F)	-40 °F
Относительная влажность при работе (без конденсации) (%)	5% – 93%
Рабочая относительная влажность, с конденсацией (%)	5% – 100%
Относительная влажность при хранении (%)	0% – 98%
Защита от ударов	IK10
Степень защиты (IP)	IP66; IP67; IP6K9K
Класс защиты	NEMA тип 4X

### Информация для заказа

#### **NBE-7703-ALX Цил. кам. 4МП HDR X4,7-10мм IP66/67 IK10**

Фиксированная цилиндрическая камера 4 Мп со starlight X, HDR X, IVA Pro Buildings, IVA Pro Perimeter, IP67, IK10, H.265, ИК-подсветкой и объективом 4,7–10 мм

Класс защиты NDAА

Номер заказа **NBE-7703-ALX**

### Дополнительное оборудование

#### **NDA-U-PMAL Адаптер для монтажа на столб, большой**

Универсальный адаптер для монтажа на столб, белый; большой

Номер заказа **NDA-U-PMAL**

#### **NDA-U-CBB Распр. коробка кабелепров., 148мм**

Наружная коробка для кабелепроводов, 148 мм

Номер заказа **NDA-U-CBB**

#### **NCA-WLAN-EU Адаптер для беспров. устан. EU**

Беспроводной установочный адаптер для беспроводного ввода в эксплуатацию

Номер заказа **NCA-WLAN-EU**

#### **NCA-WLAN-NA Адаптер для беспров. устан. NA**

Беспроводной установочный адаптер для беспроводного ввода в эксплуатацию для Северной Америки

Номер заказа **NCA-WLAN-NA**

#### **MSD-064G IP-БЕЗОПАСНОСТЬ, КАРТА MICROSD, 64ГБ**

Промышленная карта microSD 64 ГБ с функцией мониторинга работоспособности

Номер заказа **MSD-064G**

#### **MSD-128G IP-БЕЗОПАСНОСТЬ, КАРТА MICROSD, 128ГБ**

Карта microSD 128 ГБ промышленного класса с функцией мониторинга работоспособности

Номер заказа **MSD-128G**

#### **MSD-256G IP-БЕЗОПАСНОСТЬ, КАРТА MICROSD, 256ГБ**

Карта microSD 256 ГБ промышленного класса с функцией мониторинга работоспособности

Номер заказа **MSD-256G**

#### **NPD-3001-WAP Портативный инструмент установки**

Портативный беспроводной инструмент для установки камеры Bosch

Номер заказа **NPD-3001-WAP**

#### **NBA-7070-LI Мод. прожект., невид.подсв., 940нм, шир.об.**

Модуль прожектора, невидимая подсветка, 940 нм, широкоугольный объектив

Номер заказа **NBA-7070-LI**

#### **NCA-U-PIG Вставн. упл. кольцо IP66, рем.комп.25шт.**

Ремкомплект, вставные уплотнительные кольца, IP66, 25 шт.

Номер заказа **NCA-U-PIG**

#### **NCA-U-PIGS Вставн. упл. кольцо IP67 4,5-7,5мм 25шт.**

Вставное уплотнительное кольцо, IP67, 4,5–7,5 мм, 25 шт.

Номер заказа **NCA-U-PIGS**

#### **NCA-U-PIGL Вставн. упл. кольцо IP67 7,5-10мм 25шт.**

Вставное уплотнительное кольцо, IP67, 7,5–10 мм, 25 шт.

Номер заказа **NCA-U-PIGL**

#### **NBA-7070-PA0 Шкаф видеонаблюдения 24В пер. тока**

Бокс видеонаблюдения, 24 В перем. тока, IK10

Номер заказа **NBA-7070-PA0**

#### **NBA-7070-PA1 Шкаф видеонаблюдения 120В пер. тока**

Бокс видеонаблюдения, 120 В перем. тока, IK10

Номер заказа **NBA-7070-PA1**

#### **NBA-7070-PA2 Шкаф видеонаблюдения 230В пер. тока**

Бокс видеонаблюдения, 230 В перем. тока, IK10

Номер заказа **NBA-7070-PA2**

---

**Дополнительное программное обеспечение****MVC-IVA-TRA IVA Pro Traffic**

Программное обеспечение для анализа видеоданных на основе нейронных сетей для мониторинга дорожного движения и автоматического обнаружения инцидентов.

Номер заказа **MVC-IVA-TRA**

---

**MVC-IVA-APC IVA Pro Appearance**

Программное обеспечение для видеоаналитики на основе технологии глубоких нейронных сетей, предназначенное для получения данных о внешнем виде людей с целью последующего использования при поиске по видеозаписям; может использоваться как решение для видеонаблюдения или подсчета.

Номер заказа **MVC-IVA-APC**

---

**MVC-IVA-PPE IVA Pro PPE**

Программное обеспечение для видеоаналитики на основе технологии глубоких нейронных сетей, предназначенное для обнаружения средств индивидуальной защиты.

Номер заказа **MVC-IVA-PPE**

---

**MVC-IVA-LPR IVA Pro License Plate**

Программное обеспечение для видеоаналитики на основе технологии глубоких нейронных сетей, предназначенное для распознавания информации на номерных знаках.

Номер заказа **MVC-IVA-LPR**

---

**MVC-IVA-MMR IVA Pro Vehicle Make Model**

Программное обеспечение для видеоаналитики на основе технологии глубоких нейронных сетей, предназначенное для распознавания автомобилей.

Номер заказа **MVC-IVA-MMR**

---

**MVC-IVA-DGS IVA Pro Dangerous Good Signs**

Программное обеспечение для видеоаналитики на основе технологии глубоких нейронных сетей, предназначенное для распознавания знаков опасных грузов.

Номер заказа **MVC-IVA-DGS**

---

**MVC-IVA-LPRX IVA Pro License Plate + Make Model**

Программное обеспечение для видеоаналитики на основе технологии глубоких нейронных сетей, предназначенное для распознавания информации на номерных знаках и распознавания автомобилей.

Номер заказа **MVC-IVA-LPRX**

---

**MVC-IVA-VGD IVA Pro Visual Gun Detection**

Программное обеспечение для видеоаналитики на основе технологии глубоких нейронных сетей, предназначенное для обнаружения стоящих прямо людей с оружием в руках.

Номер заказа **MVC-IVA-VGD**

---

**MVC-IAA-GUN Gunshot Detector, лицензия, бессрочно**

Лицензия на датчик для обнаружения выстрелов, бессрочная

Номер заказа **MVC-IAA-GUN**

---



<https://www.boschsecurity.com>