

NBE-7703-ALX Bullet 4MP HDR X 4,7-10mm IP66/67 IK10 DINION 7100i IR



- ▶ Maksimum ayrıntıyla üst düzey düşük ışık performansı için Starlight X teknolojisi
- ▶ HDR hareketine bağlı görüntü bulanıklıkları ve bozulmaları olmadan sahnenin hem karanlık hem de parlak alanlarındaki tüm ayrıntıları görmeyi sağlayacak HDR X - Yüksek Dinamik Aralık
- ▶ IVA Pro, kişiler ve araçların steril bölgelerden kalabalık ve sıkışık sahnelere kadar algılanmasını temel alan son derece güvenilir derin öğrenme özelliğini sunar
- ▶ 80 m'ye (262 ft) kadar güçlü uzun menzilli (850nm) akıllı kızılötesi aydınlatma, isteğe bağlı görünmez kızılötesi (940nm) veya beyaz ışık
- ▶ Trafik izleme, kritik altyapı ve çevre güvenliği dahil olmak üzere her türlü dış mekan uygulaması için paslanmaya karşı olağanüstü dayanıklılığa sahip son derece sağlam ve kararlı tasarım

NBE-7703-ALX, görev açısından kritik öneme sahip uygulamalar için son derece dayanıklı bir bullet kameradır. Sağlamlaştırılmış ve kararlı tasarımı, herhangi bir dış mekan uygulamasında kullanılmak üzere paslanmaya karşı olağanüstü dirence sahiptir. 4 MP çözünürlüğe sahip 1/1,8 inç sensör kullanan NBE-7703-ALX, yüksek çözünürlük ile aşırı düşük ışık hassasiyeti arasında mükemmel dengeyi sağlar. Güçlü akıllı kızılötesi aydınlatma ile birlikte Starlight X ve HDR X teknolojisi, en zorlu durumlarda bile son derece ayrıntılı görüntüler sağlar. Kameralar, gelişmiş makine öğrenimini ve derin sinir ağı tabanlı Video Analytics'i desteklemek için özel donanıma sahip güçlü, dahili bir işlemciye sahiptir. Dahili Intelligent Video Analytics Pro (IVA Pro) tam durum farkındalığını artırır ve ilgili alarmları tetikler.

Sağlam muhafaza, üstün görüntü kalitesi ve güçlü video analizinin birleşimiyle NBE-7703-ALX, trafik izleme, kritik altyapı ve çevre güvenliği gibi en zorlu dış mekan uygulamaları için ideal seçimdir.

İşlevler

Starlight X - Üst düzey starlight performansı

Starlight X teknolojisi, en yeni yüksek performansı, büyük pikseli sensörler, optik parçalar, gelişmiş görüntü işleme ve görüntü bastırma özellikleriyle birleştirerek standart starlight kameraya kıyasla 5,5 kat daha yüksek hassasiyet sağlar.

HDR X - Yüksek Dinamik Aralık

HDR X, benzersiz sensör işlevleri ile gelişmiş algoritmaları birleştiren yeni bir teknolojidir. Bu, geniş bir dinamik aralığı olan sahnelerde hareketli nesnelerin yüksek kaliteli videosunu yakalamada

büyük bir adımdır. Ayrıca, geleneksel HDR teknolojilerinin işlevsiz kaldığı daha düşük ışık seviyelerinde HDR görüntülemeye olanak sağlar. Bunun mümkün olmasının nedeni ise HDR X - Motion optimize modunun standart HDR teknolojileri gibi birden çok pozlamayı karıştırmak yerine, sahnenin hem vurgularındaki hem de gölgelerindeki ayrıntıları yakalamak için bir sahnedeki iki farklı okuma almasıdır. Birden çok pozlamayı karıştırmak, netliği azaltır ve hareketli nesnelere üzerinde istenmeyen görüntüleme bozuklukları oluşturur. HDR-X bu sorunları çözerek gelişmiş dinamik aralıkla net bir görüntü sağlar.

Daha büyük bir dinamik aralık gerektiğinde, HDR X - Optimize DR veya HDR X - Extreme DR, başka bir hızlı pozlama ekleyerek performansı mutlak maksimuma kadar daha da artıracaktır. Bu, HDR X - Motion optimize ve geleneksel HDR'nin avantajlarını bir araya getirir.

Intelligent Video Analytics Pro (IVA Pro)

Kamera, önceden yüklenmiş IVA Pro Building ve IVA Pro Perimeter ile birlikte sunulur ve steril bölgelerden kalabalık ve sıkışık sahneler kadar kişiler ile araçların algılanmasını ve izlenmesini temel alan son derece güvenilir derin öğrenme özelliğini sunar. Yağmur, rüzgar (hareket eden ağaçlar), kar, dolu ve su yansımalarının yanı sıra gölgeler ve böcekler bulunan zorlu ortamlardan kaynaklanan yanlış tetiklemelere karşı son derece dayanıklı olduğundan, nesnelere güvenilir bir şekilde algılar, izler ve sınıflandırır. Akıllı alarm ve nesne sayma kuralları grubu, önceden tanımlanmış alarmlar tetiklendiğinde sizi uyarıya ve kayıtlar aracılığıyla son derece verimli bir şekilde adli araştırma yapmanıza imkan tanır. Kalibrasyon ihtiyacı ortadan kaldırılarak yapılandırma zahmeti en aza indirilir ve kolaylaştırılır.

Ek olarak, IVA Pro Perimeter veya IVA Pro Traffic ile belirli kurumsal kullanım senaryoları için kamera analitiğini optimize etmek amacıyla başka seçenekler lisanslanabilir.

Kızılötesi aydınlatma

NBE-7703-ALX, entegre gelişmiş akıllı kızılötesi aydınlatma sunar. Kızılötesi menzili 80 m'ye (262 ft) kadar olan mesafeyi kapsar.

Merceğin yaklaştırma konumuna bağlı birden fazla kızılötesi huzme açılarının kombinasyonu, görüş alanındaki herhangi bir yerde sıcak noktalar veya karanlık köşeler olmadan tüm sahnenin eşit şekilde aydınlatılmasını sağlar. Akıllı kızılötesi, kameraya yakın nesnelere aşırı pozlama olmadan dengeli bir görüntü sağlar.

İsteğe bağlı görünmez kızılötesi (940nm) veya beyaz ışık modülleri bulunmaktadır.

H.265 yüksek verimliliğe sahip video kodlama

Kamera en verimli ve en güçlü H.264 ve H.265/HEVC kodlama platformu üzerine tasarlanmıştır. Kamera, çok düşük ağ yükü ile yüksek kaliteli ve yüksek çözünürlüklü video sağlayabilir.

Kodlama verimliliğinin iki katına çıkarılması ile H.265 IP video gözetim sistemleri için tercih edilen yeni sıkıştırma standardı haline gelmiştir.

DORI kapsama alanı

DORI (Detect, Observe, Recognize, Identify - Algıla, Gözle, Tanı, Tanımla) videoyu görüntüleyen kişinin kapsama alanı dahilindeki kişileri veya nesnelere tanımlama yeteneğine ilişkin bir standart sistemdir (EN-62676-4). Bir kamera/lens birleşiminin bu kriterleri karşılayabileceği maksimum mesafe aşağıda gösterilmiştir:

4,7-10 mm lense sahip 4 MP kamera*

| DORI | DORI tanımı | Mesafe 4,7 mm/10 mm | Yatay genişlik |
|------------------|------------------------|-------------------------------|-------------------|
| Algılama | 25 px/m (8 px/ft) | 43 m/118 m (134 ft/369 ft) | 108 m (336 ft) |
| Gözlem | 63 px/m (19 px/ft) | 17 m/47 m (56 ft/155 ft) | 43 m (142 ft) |
| Tanıma | 125 px/m (38 px/ft) | 9 m/24 m (28 ft/78 ft) | 22 m (71 ft) |
| Kimlik Belirleme | 250 px/m (76 px/ft) | 4 m/12 m (14 ft/39 ft) | 11 m (35 ft) |

*Bu tablodaki sayılar IVA mesafelerini yansıtmaz. IVA mesafeleri için lens calculator adlı lens hesaplama web sayfasına veya Bosch IP video design tool adlı yardımcı yazılıma bakın.

Sahne modları

Birden çok yapılandırılabilir mod çeşitli uygulamalar için en iyi ayarlarla birlikte sağlanır. Tek bir tıklamayla, tamamen optimize edilmiş görüntü ayarları, koşullara uyacak şekilde seçilebilir. Sodyum aydınlatma, hızlı hareket eden nesnelere veya karanlık ortamlar gibi farklı durumlar için farklı sahne modları seçilebilir.

Geniş bir sıcaklık aralığında güvenilir çalışma imkanı verir ve yağmura, toza ve izinsiz müdahaleye karşı dayanıklıdır

İç ve dış mekan kullanımı için uygundur.

Kameranın sağlam tasarımı, IP66/IP67 ve IK10 standartlarına uygundur ve saldırılar ile izinsiz müdahaleye karşı koruma sağlarken kamerayı yağmur ve toza karşı da korur.

Kamera, -50 °C ila +60 °C'a (-58 °F ila +140 °F) kadar geniş bir ortam sıcaklığı aralığında çalışabilir.

Elektronik görüntü sabitleme

Kamera, sürekli titreşimi algılamaya olanak tanıyan yerleşik Görüntü sabitleme ve algoritmaya sahiptir. Titreşim tespit ederse, cihaz titreşen videoyu hem dikey hem de yatay ekseninde dinamik olarak düzeltir. Görüntü sabitleme işlevi, monitörde olağanüstü görüntü netliği ve sabit bir görüş alanı sağlar.

EIS kırpm faktörü ayarlanabilir. Bu, görüş alanı ile maksimum titreşim genliği arasındaki dengeyi optimize etmenize olanak vererek kameranın olağanüstü görüntü netliği sağlamasına yardımcı olur.

Kolay kurulum

NBE-7703-ALX, kanıtlanmış 3 adımlı kurulum konseptini kullanır. Montaj plakası, elektrik kutularına (4 inç kare ve çift bağlantı) ve Bosch Evrensel Aksesuarlar üzerine kurulum için birden fazla delik şekline sahiptir. Arka kutu, basit bir döndürme ve tıklamayla eklenebilir. Tüm kablolar arka kutuya bağlanabilir.

Güç, Ethernet Üzerinden Güç ile sağlanabilir. Bu yapılandırmada kamerayı görüntülemek, kontrol etmek ve kameraya güç sağlamak için tek bir kablo bağlantısı gereklidir. PoE kullanıldığında kameralarda yerel güç kaynağına ihtiyaç duyulmadığından, montaj daha kolay ve daha uygun maliyetlidir.

Kameranın tasarımı, sağlamlık ve sağlamlık üzerine odaklanır. Patentli, optimize edilmiş döner tasarım daha da kolay kurulum sağlar.

Döner kol, optimum dengeyi sağlamak için büyük top şeklinde bir bağlantıya sahiptir. Elektronik görüntü sabitleme ile birleştirildiğinde trafik izleme gibi zorlu ortamlarda sabit görüntülerin sağlanmasına yardımcı olur.

Kamera, maksimum kararlılığı sağlamak için kısa bir muhafazaya ve büyük bir döner kola sahiptir. Bir elle kamerayı konumlandırırken, diğer elle kilitleme halkası alet kullanmadan sıkılabilir. Döner kol kilitleme vidasıyla sıkılırken kamera konumunda kalacaktır. Kilitleme vidası sıkıldıktan sonra kilitleme halkası elle gevşetilemez.

Kamerada, ağ bağlantısı için bir itmeli konnektör bulunmaktadır. Bu, daha büyük kabloların doğrudan kameraya bağlanmasına yardımcı olur.

Standart kablolar için RJ45 bağlantısı bulunmaktadır. Kablo CAT-7 veya daha büyük kablolar, kabloyu doğrudan özel bir konnektöre itmek mümkündür.

İtmeli konnektör, büyük çaplı kablo kameraya bağlanan küçük bağlantı kablosuna bağlanabildiği için harici bir kabine olan ihtiyacı ortadan kaldırır.

Geniş çaplı kablolar artık doğrudan kameraya bağlanabilir.

Kamera, çift bağlantı kutusu ve 4 inç kare bağlantı kutusu da dahil Bosch elektrik kutusu aksesuarlarıyla uyumludur.

Gelişmiş uçta kayıt

Gelişmiş uçta kayıt, aşağıdaki işlevlerin birleştirilmesi nedeniyle en güvenilir depolama çözümünü sunar:

- Aşağıdakiler gibi ayarlanabilen çift microSD kartlar:
 - Yansıtılmış, yedek depolama alanı için
 - Yük devri, genişletilmiş servis aralıkları için
 - Genişletilmiş, maksimum tutma süresi için
- Endüstriyel microSD kart oldukça uzun kullanım ömrü sağlar
- Endüstriyel microSD kartların durumunu izleme olanağı erken servis göstergeleri sağlar

Bosch Remote Portal

Güvenli bulut altyapısı Remote Portal ile bağlı Bosch cihazlarınızı yönetebilirsiniz. Remote Portal'dan şunları yapabilirsiniz:

- Bağlı Bosch cihazlarınızın ilk yapılandırmasını tamamlayın (çevrimiçi veya çevrimdışı).
- Tek veya birden fazla cihazın cihaz yazılımını güncelleyin.
- Sertifikaları yönetin.
- Bağlı Bosch cihazlarının durumunu izleme.

Project Assistant uygulaması

Kamerada bir USB Kablosuz kurulum bağlantı çubuğu (ayrı satılır: NCA-WLAN-EU, NCA-WLAN-NA)) için bir USB-C portu olduğundan, teknisyen ilk yapılandırmayı kablosuz olarak kolayca gerçekleştirebilir. Bosch Project Assistant uygulamasıyla bir mobil cihaz kullanarak doğru sahneyi bulmak üzere ilk kurulumu ve lens yaklaşımını-odaklamasını yapabilirsiniz. Kablosuz kurulum bağlantı çubuğunu bağlayıp iOS, Windows veya Android için mevcut olan Bosch Project Assistant uygulamasına gitmeniz yeterlidir.

Veri güvenliği

Özel önlemler, cihaz erişimi ve veri aktarımının en yüksek güvenlik düzeyinde yapılmasını sağlar. İlk kurulumda, kameraya yalnızca güvenli kanallar üzerinden erişilebilir ve kamera bir şifre ister. Web arayıcısı ve görüntüleme istemcisi erişimi, 256 bit anahtarlarla AES şifreleme dahil güncellenen şifre paketleri içeren en son teknoloji TLS 1.2 protokolünü destekleyen HTTPS veya diğer protokoller ile korunabilir. Kameraya hiçbir yazılım kurulamaz ve yalnızca doğrulanmış cihaz yazılımları yüklenebilir. Güvenlik önerileri içeren üç seviyeli parola koruması kullanıcıların cihaz erişimini özelleştirmesine olanak sağlar.

Ağ ve cihaz erişimi EAP/TLS'ye sahip 802.1x ağ kimlik denetimi kullanılarak korunabilir. Saldırlara karşı üstün koruma Yerleşik Oturum Açma Güvenlik Duvarı, yerleşik Güvenilir Platform Modülü (TPM) ve Genel Anahtar Altyapısı (PKI) desteği ile garanti edilir.

Gelişmiş sertifika yönetimi şunları sunar:

- Gerektiğinde otomatik olarak oluşturulan kendi kendine imzalanan benzersiz sertifikalar
- Kimlik denetimi için istemci ve sunucu sertifikaları
- Gerçeklik kanıtı için istemci sertifikaları
- Şifrelenmiş özel anahtarlı sertifikalar
- 4096 anahtar uzunluğu

Düzenleyici bilgiler

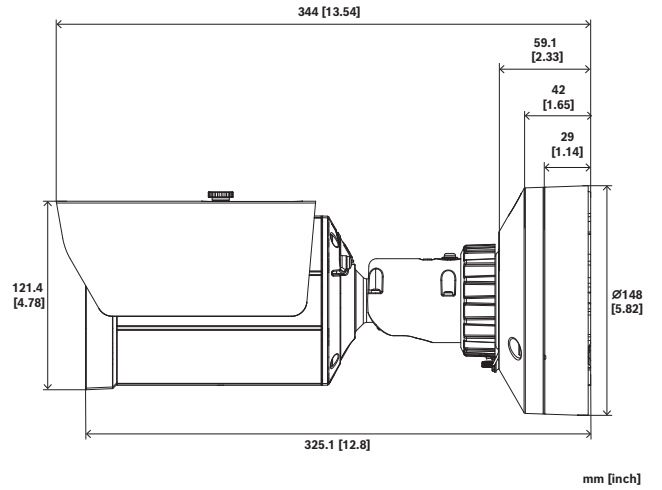
| Tip | Standart |
|---------|---------------------|
| Emisyon | EN 55032 (B Sınıfı) |
| | EN 50121-4 |
| | EN IEC 61000-6-3 |
| | EN IEC 61000-6-4 |

| Tip | Standart |
|----------------------------|--|
| | CFR 47 FCC bölüm 15 (B Sınıfı) ICES-003 Baskı 7 |
| Bağışıklık | EN 55035 EN 50130-4 EN 50121-4 EN IEC 61000-6-1 EN IEC 61000-6-2 EN 61000-4-2 EN 61000-4-3 EN 61000-4-4 EN 61000-4-5 EN 61000-4-6 EN 61000-4-8 |
| Çevresel Özellikler | EN 50130-5 (Sınıf IV) EN 60068-2-2 EN 60068-2-5 EN 60068-2-6 EN 60068-2-18 EN 60068-2-27 EN 60068-2-30 EN 60068-2-42 EN 60068-2-52 EN 60068-2-75 EN 60068-2-78 TS 2-2003, Bölüm 2 (Çevre gereklilikleri) EN IEC 63000 (RoHS) Kaliforniya Önerisi 65 |
| Paslanmaya karşı dayanıklı | ISO 14993 |
| Güvenlik | IEC 62368-1 EN 62368-1 UL 62368-1 CSA C22.2 No. 62368-1 IEC 60950-22 EN 60950-22 UL 60950-22 CSA C22.2 No. 60950-22 IEC 62368-3 EN IEC 62368-3 IEC 62471 EN 62471 |
| Darbelerle karşı koruma | EN 62262 (IK10) |

| Tip | Standart |
|-----------------------|--|
| Sızdırmazlık koruması | EN 60529 (IP66/IP67) NEMA 250 (4X) |
| ISO 20653 | IP6K9K |
| İşaretler | CE, cULus, RCM, WEEE, VCCI, CMIM, UKCA |
| Uyumluluk | NDAA uyumlu |

| Bölge | Yasal uyumluluk/kalite işaretleri |
|-----------|--|
| Avrupa | CE |
| Global | IEC 62443 Industrial Cyber Security Capability |
| ABD | UL CAP Cybersecurity Assurance Program |
| İngiltere | UKCA |

Kurulum/yapılandırma notları



mm (inç) olarak boyutlar

Birlikte verilen parçalar

| Adet | Bileşen |
|------|-------------------------|
| 1 | NBE-7703-ALX kamera |
| 1 | TR20 anahtarı |
| 1 | Mini tornavida |
| 1 | Rondela (IP66) |
| 1 | Rondela (IP67) |
| 1 | Hızlı montaj kılavuzu |
| 1 | Güvenlik bilgileri |
| 3 | Teknisyen UX etiketleri |

Teknik özellikler**Elektriksel Özellikler**

| | |
|--|--|
| PoE girişi | PoE IEEE 802.3af / 802.3at Type 1, Class 3; PoE ve yardımcı güç, yedekli çalışma sağlamak için eş zamanlı olarak bağlanabilir |
| Giriş gerilimi (VAC) | 24 VAC \pm 10% |
| Giriş gerilimi (VDC) | 12 VDC – 26 VDC \pm 10% |
| Güç tüketimi PoE (W) (tipik – maksimum) | 7 W – 12.95 W |
| Güç tüketimi VAC (VA) (tipik – maksimum) | 12 VA – 25 VA |
| Güç tüketimi VAC (W) (tipik – maksimum) | 7.10 W – 13 W |
| Güç tüketimi VDC (W) (tipik – maksimum) | 7.50 W – 16 W |

Sensör

| | |
|----------------------------|-----------------------------|
| Sensör tipi | 1/1.8 inch CMOS |
| Etkin pikseller (Y x D px) | 2688 x 1520; 2,9 μ m |
| Toplam sensör pikseli | 4.10 MP yaklaşık |

Hassasiyet

| | |
|--|------------------------------|
| Düşük ışık teknolojisi | starlight X |
| Hassasiyet | 30 IRE |
| Renkli (lüks) (hassasiyet IEC 62676 Bölüm 5'e göre ölçülmüştür) | 0.009 lx |
| Siyah-beyaz (lüks) (hassasiyet IEC 62676 Bölüm 5'e göre ölçülmüştür) | 0.0012 lx (Kızılötesi ile 0) |
| Yüksek dinamik aralık (HDR) (dB) | 141 dB |

Optik

| | |
|-------------------------|-----------------|
| Lens odak uzaklığı (mm) | 4.70 mm – 10 mm |
| İris kontrolü | P-iris |
| Düzeltilmiş IR | Evet |
| Lens diyaframı (/F) | F/1,35 - F/1,97 |
| Yaklaşım/odak kontrolü | Motorlu |

| | |
|---------------------------|------------|
| Görüş alanı geniş (Y x D) | 103° x 53° |
| Görüş alanı tele (Y x D) | 48° x 27° |

Gece görüşü

| | |
|--|---|
| Kızılötesi işlevi | Açık; Kapalı; Otomatik; Akıllı; Kızılötesi |
| LED | Değiştirilebilir aydınlatma modülleri: 850 nm (varsayılan); 940 nm (isteğe bağlı); beyaz ışık (isteğe bağlı - daha sonraki bir tarihte sunulacaktır) |
| Mesafe 850 nm kızılötesi (varsayılan) | 80 m (262 fit) |
| Mesafe 940 nm görünmez kızılötesi (isteğe bağlı) | 60 m (197 fit) |
| Aydınlatma yoğunluğu | Manuel olarak ayarlanabilir; Akıllı yoğunluk |

Cihaz yazılımı

| | |
|----------------------|-------|
| Ortak Ürün Platformu | CPP14 |
|----------------------|-------|

Video akışı

| | |
|---------------------------------|--|
| Video sıkıştırma | H.264 (ISO/IEC 14496-10); M-JPEG; H.265/HEVC |
| Sensör modları | 25 fps, HDR X, 2688 x 1520 (4,1 MP); 30 fps, HDR X, 2688 x 1520 (4,1 MP); 50 fps, 2688 x 1520 (4,1 MP); 60 fps, 2688 x 1520 (4,1 MP) |
| Akış | H.265'te ayarlanabilir 4 video akışı; H.264 and M-JPEG; Yapılandırılabilir kare hızı ve bant genişliği; Bosch Intelligent Streaming (gelecekteki bir cihaz yazılımı güncellemesiyle birlikte kullanılabilir olacaktır) |
| Kamera işlem gecikme süresi | <67ms (60 fps) |
| GOP yapısı | IP; IBP; IBBP |
| Kare hızı (fps) | 1 fps – 60 fps |
| Video sinyal-gürültü oranı (dB) | >55 dB |
| Video Çözünürlüğü | 4,1 MP 2688 x 1520; HD 1080p 1920 x 1080; 1,3 MP 1536 x 864; |

| | |
|--|---|
| | HD 720p 1280 x 720; SD 432p 768 x 432; 0,1 MP 512x288 |
|--|---|

Kamera montajı

| | |
|--------------------|---|
| Görüntüyü aynalama | Açık; Kapalı |
| Görüntü döndürme | 0°; Dikey 90°; 180°; Dikey 270° |
| Kamera LED'i | Otomatik devre dışı bırakma; Etkinleştirme; Devre dışı bırakma |

Video işlevleri

| | |
|-------------------------|--|
| ALC modu | Standart; Floresan; Seviye; Ortalama ve Tepe; Hız; Öncelik - karanlığa karşı parlak |
| Obtüratör modları | Automatic Electronic Shutter (AES); 1/15,000 max; Varsayılan örtücü; 1/1,5625 min |
| Görüntü sabitleme | Elektronik |
| Gündüz/gece | Otomatik (ayarlanabilir anahtar noktaları); Renkli; Monokrom |
| WDR teknolojisi | HDR X; HDR X - Motion Optimized; HDR X - Optimized DR; HDR X - Extreme DR |
| Kamera işlevleri | Arka ışık dengeleme (BLC); Kontrast iyileştirme; Keskinlik iyileştirme; Parlaklık |
| Beyaz dengesi (K) | 2,000 K – 10,000 K |
| Beyaz dengesi modları | Temel; Standart; Sodyum lamba; Manuel mod; Bekleme modu; 3 otomatik mod |
| Gizlilik maskesi sayısı | 8 |
| Ekran damgası | Ad; Logo; Alarm mesajı; Zaman |
| Sahne modları | Standart; Sodyum aydınlatma; Canlı; Spor ve oyun; Perakende; Hızlı hareket; Hassasiyet artırma; Yalnızca renkli; LPR; Arka Işık |

Video içerik analizi

| | |
|-------------|--|
| Analiz tipi | Intelligent Video Analytics Pro: IVA Pro Buildings; Intelligent Video Analytics Pro: IVA Pro Perimeter |
|-------------|--|

| | |
|--|--|
| Alarm tetikleyiciler | Her türlü nesne; Alanda nesne; Hat geçışı; Alana gir/alandan çık; Gezinme; Güzergahı takip et; Boşta/ kaldırılan nesne; Sayım; Doluluk; Kalabalık yoğunluğu tahmini; Koşul değişikliği; Benzerlik araması; Duran veya hareket etmeye başlayan nesnelere |
| Nesne filtreleri | Süre; Boyut; En-boy oranı; Hız; Yön; Renkli; Nesne sınıfları (6) |
| 3D tesis çizim takibi | Gemi takibi; Müze modu; Tesis çizim takibi (2D); Kişi takibi (3D); Temel takip (2D); Trafik takibi (3D) |
| Kalibrasyon | Çayro sensörüne, odak uzaklığına ve kamera yüksekliğine göre otomatik |
| Olası alarm kuralı sayısı (eş zamanlı) | 16 |
| Ek işlevler | Dış müdahale algılama |
| Desteklenen analizler (lisans) | IVA Pro Traffic |

Depolama

| | |
|--|--|
| Dahili veri depolama alanı | 5-s-pre-alarm-recording |
| Bellek kartı yuvası | Çift mikro SDHC; Çift mikro SDXC; 2 TB'a kadar çift mikro SD kart |
| Endüstriyel SD kartlar | Erken servis göstergesi sağlayan çok uzun kullanım ömrü ve sistem durumu izleme desteği |
| Çift SD kart yuvası yapılandırılmaları | Yansıtma (yedek depolama); Yük devretme (genişletilmiş servis aralığı); Genişleme (maksimum tutma süresi); Otomatik Ağ Yenileme |

Girişler ve çıkışlar

| | |
|---------------------------|---|
| Ethernet | Korumalı RJ45; İtmeleli konnektör |
| Ses girişi (hat seviyesi) | Tipik 10 kOhm; maksimum 1 Vrms |
| Ses çıkışı (hat seviyesi) | Tipik 1,5 kOhm; 1 Vrms |
| Alarm girişleri | 2; Kuru kontak; 5-40 VDC; 2,2 K hat sonu direnci |

| | |
|--|--|
| Alarm çıkışları | 1; maksimum 30 VAC; +40 VDC; 0,5 A; sürekli 10 VA |
| Güç çıkışı | 12 VDC, maksimum 50mA |
| Aşırı gerilim koruması | 1 kV; 1 kA'den toprağa (8/20 µs) |
| USB | Montaj ve devreye almada kullanmak için kablosuz kurulum USB çubuğu takmak amacıyla USB 2.0 Type C konektörü (ayrı satılır) |
| Fiber optik elemanlar (ayrıca satılır) | Bir Video Gözetim Kabininin içine (NBA-7070-PA0, NBA-7070-PA1 or NBA-7070-PA2) kurulan Fiber Optik Ethernet Medya Dönüştürücüsü seti (VG4-SFPSCKT) monte edilen kamera için fiber optik arayüzü sağlar |

Ses

| | |
|--|---------------------------------|
| Sıkıştırma ve örnekleme hızı | AAC-LC 48kbps 16 kHz |
| Sinyal-gürültü oranı (> belirtilen değer) (dB) | >50 dB |
| Ses yayını | Tam çift yönlü; Yarı çift yönlü |

Ağ

| | |
|-------------------------|--|
| Protokoller/standartlar | IPv4; IPv6; UDP; TCP; HTTP; HTTPS; RTP/SRTP/RTCP; RTSP/RTSPS; IGMP V2/V3; ICMPv6; FTP/Güvenli FTP; ARP; DHCP; APIPA (Otomatik IP, yerel bağlantı adresi); NTP (SNTP); SNMP (V1, MIBII); SNMP (V3, MIBII); 802.1x, EAP/TLS; DNS; DNSv6; SMTP; iSCSI; DiffServ (QoS); LLDP; SOAP; CHAP; Özet kimlik denetimi, SCEP |
| Ethernet tipi | 10/100BASE-T |
| Uygunluk | ONVIF Profile S; ONVIF Profile G; ONVIF Profile T; ONVIF Profile M |

Veri güvenliği

| | |
|---------------------------------|------------------------------------|
| Kripto yardımcı işlemcisi (TPM) | RSA 4096 bit; AES/CBC 256 bit |
| PKI | X.509 sertifikaları |
| Uçtan uca şifreleme | Desteklenen VMS ile uçtan uca |
| Şifreleme | TLS 1.2; AES 256; AES 128; TLS 1.3 |

| | |
|----------------------------|--|
| Yerel depolama şifrelemesi | XTS-AES |
| Video kimlik denetimi | MD5; SHA-1; SHA-256; Sağlama toplamı |
| Cihaz yazılım koruması | İmzalı cihaz yazılımı, Güvenli önyükleme |

Mekanik Özellikler

| | |
|------------------------|--|
| Malzeme | Muhafaza: Alüminyum nem alıcı membrana ve su geçirmez bağlantı alanına sahip |
| Boyutlar (Ø x Y) (mm) | 148 mm x 115 mm |
| Boyutlar (Ø x Y) (inç) | 5.82 in x 4.52 in |
| Ağırlık (kg) | 2.95 kg |
| Ağırlık (lb) | 6.50 lb |
| Renk (RAL) | RAL 9003 Parlak beyaz |
| Montaj tipi | Yüze monte |

Çevresel Özellikler

| | |
|------------------------------------|---|
| Çalışma sıcaklığı (°C) | -40°C – 60°C PoE; -50°C – 60°C 12 VDC/24 VAC; Şekil 2.1 test profili kullanılarak NEMA TS 2-2021, paragraf 2.1.5.1'e göre 74°C'a kadar |
| Çalışma sıcaklığı (°F) | -40°F – 140°F PoE; -58°F – 140°F 12 VDC/24 VAC; Şekil 2.1 test profili kullanılarak NEMA TS 2-2021, paragraf 2.1.5.1'e göre 165°F'a kadar |
| Depolama sıcaklığı (°C) | -40 °C – 70 °C |
| Depolama sıcaklığı (°F) | -40 °F – 158 °F |
| İlk çalıştırma sıcaklığı (°C) | -40 °C |
| İlk çalıştırma sıcaklığı (°F) | -40 °F |
| Çalışma bağıl nemi, yoğuşmasız (%) | 5% – 93% |
| Çalışma bağıl nemi, yoğuşma (%) | 5% – 100% |
| Depolama bağıl nemi (%) | 0% – 98% |
| Darbe koruması | IK10 |
| IP sınıfı | IP66; IP67; IP6K9K |
| Koruma derecesi | NEMA tip 4X |

Sipariş bilgileri

NBE-7703-ALX Bullet 4MP HDR X 4,7-10mm IP66/67 IK10

Starlight X, HDR X, IVA Pro Buildings, IVA Pro Perimeter, IP67, IK10, H.265, Kızılötesi, 4,7-10 mm lens ile 4 MP sabit bullet kamera

NDAA uyumlu

Sipariş numarası **NBE-7703-ALX**

Aksesuarlar

NDA-U-PMAL Direğe montaj adaptörü büyük

Evrensel direğe montaj adaptörü, beyaz; büyük

Sipariş numarası **NDA-U-PMAL**

NDA-U-CBB Kanal sırtlık kutusu, 148mm

Dış mekan kablo kanalı arka kutusu, 148 mm

Sipariş numarası **NDA-U-CBB**

NCA-WLAN-EU Kablosuz kur. donanım kilidi EU

Kablosuz ağ üzerinden devreye almada kullanılacak kablosuz iletişim elemanı (dongle)

Sipariş numarası **NCA-WLAN-EU**

NCA-WLAN-NA Kablosuz kur. donanım kilidi NA

Kuzey Amerika'da kablosuz devreye alma için kablosuz kurulum anahtarı

Sipariş numarası **NCA-WLAN-NA**

MSD-064G IP GÜVENLİK MICROSD KARTI 64GB

Durum izleme özelliğine sahip 64 GB endüstriyel microSD kart

Sipariş numarası **MSD-064G**

MSD-128G IP GÜVENLİK MICROSD KARTI 128GB

Durum izleme özelliğine sahip 128 GB endüstriyel microSD kart

Sipariş numarası **MSD-128G**

MSD-256G IP GÜVENLİK MICROSD KARTI 256GB

Durum izleme özelliğine sahip 256 GB endüstriyel microSD kart

Sipariş numarası **MSD-256G**

NPD-3001-WAP Taşınabilir kurulum cihazı

Bosch kamera taşınabilir ve kablosuz montaj aleti

Sipariş numarası **NPD-3001-WAP**

NBA-7070-LI 940 nm, görünmeyen aydınlatıcı modül

Görünmez ışıklı aydınlatma modülü, 940 nm, geniş

Sipariş numarası **NBA-7070-LI**

NCA-U-PIG İtmeli rondela IP66 ara komp. 25 parça

IP66 soketli rondela yama komp. 25 parça

Sipariş numarası **NCA-U-PIG**

NCA-U-PIGS İtmeli rondela IP67 4,5-7,5mm 25 parça

IP67 soketli rondela, 4,5-7,5 mm, 25 parça

Sipariş numarası **NCA-U-PIGS**

NCA-U-PIGL İtmeli rondela IP67 7,5-10mm 25 parça

İtmeli rondela IP67, 7,5-10 m, 25 parça

Sipariş numarası **NCA-U-PIGL**

NBA-7070-PA0 Video gözetim kabini 24VAC

Gözetim kabini, 24 VAC, IK10

Sipariş numarası **NBA-7070-PA0**

NBA-7070-PA1 Video gözetim kabini 120VAC

Gözetim kabini, 120 VAC, IK10

Sipariş numarası **NBA-7070-PA1**

NBA-7070-PA2 Video gözetim kabini 230VAC

Gözetim kabini, 230 VAC, IK10

Sipariş numarası **NBA-7070-PA2**

Yazılım Seçenekleri

MVC-IVA-TRA IVA Pro Traffic

Trafik izleme ve Otomatik Olay Algılama için derin sinir ağı teknolojisine dayanan video analiz yazılımı.

Sipariş numarası **MVC-IVA-TRA**

MVC-IVA-APC IVA Pro Appearance

Daha sonra adli arama için insanların görünümünü ayıklamak amacıyla derin yapay sinir ağları teknolojisine dayanan video analiz yazılımı, gözetim veya sayma çözümü olarak kullanılabilir

Sipariş numarası **MVC-IVA-APC**

MVC-IVA-PPE IVA Pro PPE

Kişisel koruyucu ekipmanların algılanması için derin yapay sinir ağları teknolojisine dayanan video analiz yazılımı.

Sipariş numarası **MVC-IVA-PPE**

MVC-IVA-LPR IVA Pro License Plate

Araç plakası bilgilerini algılamak için derin yapay sinir ağları teknolojisine dayalı video analiz yazılımı.

Sipariş numarası **MVC-IVA-LPR**

MVC-IVA-MMR IVA Pro Vehicle Make Model

Araç bilgilerini algılamak için derin yapay sinir ağları teknolojisine dayalı video analiz yazılımı.

Sipariş numarası **MVC-IVA-MMR**

MVC-IVA-DGS IVA Pro Dangerous Good Signs

Tehlikeli ürün işaretlerini algılamak için derin sinir ağı teknolojisine dayalı video analiz yazılımıdır.

Sipariş numarası **MVC-IVA-DGS**

MVC-IVA-LPRX IVA Pro License Plate + Make Model

Araç plakası ve araç bilgilerini algılamak için derin sinir ağı teknolojisine dayalı video analiz yazılımı.

Sipariş numarası **MVC-IVA-LPRX**

MVC-IVA-VGD IVA Pro Visual Gun Detection

Ayakta duran kişileri ve sallanan silahları algılayacak şekilde tasarlanmış derin yapay sinir ağı teknolojisine dayanan video analiz yazılımı.

Sipariş numarası **MVC-IVA-VGD**

MVC-IAA-GUN Silah Atışı Dedektörü Lisansı, sürekli

Sınırsız Silah Sesi Dedektörü Lisansı

Sipariş numarası **MVC-IAA-GUN**



<https://www.boschsecurity.com>