

NBE-7703-ALX 子弹型摄像机4MP HDR X 4.7-10mm, IP66/67 IK10

DINION 7100i IR



- ▶ 采用Starlight X技术，可在低照度下提供更为出色的性能和更多细节
- ▶ HDR X - 高动态范围，可清晰呈现场景中明亮区域和阴暗区域的所有细节，并且避免产生HDR模式下的模糊图像和移动伪影
- ▶ IVA Pro可提供高度可靠且基于深度学习的人员和车辆检测功能，适用于从无菌区到拥挤场所所在的各种场景
- ▶ 长距离（850纳米）智能红外照明功能强大，覆盖距离可达80米（262英尺），可选配不可见红外光（940纳米）或白光
- ▶ 其设计坚固耐用、结构稳定，具有出色的耐腐蚀性，适用于各种户外应用，包括交通监控、重要基础设施和周界防护

NBE-7703-ALX是一款性能强大的子弹型摄像机，适用于任务关键型应用。其设计坚固耐用、结构稳定，具有出色的耐腐蚀性，可应对各种户外应用。

NBE-7703-ALX搭配具有4 MP清晰度的1/1.8英寸传感器，巧妙兼顾高清晰度与出色的低照度灵敏度。

Starlight X和HDR X技术与强大的智能红外照明相结合，即使在相当严苛的条件下也可确保提供高度清晰的图像。

这款摄像机具有功能强大的嵌入式处理器和专用硬件，可支持高级机器学习和基于深度神经网络的视频分析功能。

内置专业型智能视频分析(IVA Pro)，进一步丰富了完整态势感知功能，可触发相关警报。

NBE-7703-ALX集坚固的防护罩、出色的图像质量和强大的视频分析功能于一体，可轻松应对要求苛刻的户外应用，包括交通监控、重要基础设施和周界防护。

功能

Starlight X - 更高性能的starlight技术

Starlight X技术结合了全新的高性能、大像素传感器、光学元件、改进的图像处理和噪声抑制，因此，相比标准的starlight摄像机灵敏度提升了5.5倍。

HDR X - 高动态范围

HDR X是一种结合了特殊传感器功能与先进算法的新技术。这是一种技术上的飞跃，它可以在高动态范围下，为场景中的移动对象拍摄高品质的视频。在传统HDR技术无法工作的低照明等级下，它也可以拍摄HDR图像。

这是因为“HDR X - 移动优化”模式在单次曝光中进行两次不同的读取，因此可同时拍摄出场景中高亮区域和黑暗区域的细节，而无需像标准HDR技术一样混合多重曝光。混合多重曝光会降低清晰度，并且在拍摄移动对象时会产生不必要的图像伪影。HDR X解决了这些问题，能以更高的动态范围提供清晰的图像。

如果还需要更高的动态范围，“HDR X - DR优化”或“HDR X - 超高DR”可以再进行一次快速曝光，从而进一步提升拍摄效果。此模式兼具“HDR X - 移动优化”和传统HDR的优势。

专业型智能视频分析(IVA Pro)

该摄像机预装了IVA Pro智能建筑和IVA Pro智能周界，可为从无菌区到拥挤场所所在的各种场景提供高度可靠且基于深度学习的人员和车辆检测和跟踪功能。它对由雨、风（摇动的树木）、雪、冰雹、水面倒影、阴影和昆虫等具有挑战性的环境引起的误触发具有极强的抵抗力，能够可靠地探测、跟踪和分析物体。一系列智慧型报警和计数规则会在预定义的警报触发时提醒您，并利用录像进行高效取证搜索。消除校准需求可大大减少配置工作，让配置变得轻松简单。

此外，也可以授权IVA Pro智能交通许可证，以便对特定企业用例的摄像机分析功能进行优化。

红外照明

NBE-7703-ALX采用集成的高级智能红外照明。红外灯最远可覆盖距离为80米（262英尺）。

多个红外光束角度组合，与镜头变焦位置联动，确保全场景均匀照明，消除视场中的热点或暗角。智能红外确保图像均衡，避免靠近摄像机的物体过度曝光。

可选配不可见红外光（940纳米）或白光模块。

H.265高效率视频编码

该摄像机采用效率高且性能优异的H.264和H.265/HEVC编码平台进行设计。

能够以超低的网络负载传输高品质、高清晰度的视频。

H.265的编码效率提高一倍，是IP视频监控系统的优选新型压缩标准。

DORI覆盖

DORI（检测、观察、识别、鉴别）是一个标准系统（EN-62676-4），用来定义观看视频的人在拍摄区域内分辨人或物体的能力。针对这些标准，摄像机/镜头组合可达到的最大距离如下所示：

配备4.7-10毫米镜头的4 MP摄像机*

DORI	DORI定义	距离 4.7毫米/10毫米	水平宽度
探测	25像素/米 (8像素/英尺)	43米/118米 (134英尺/369英尺)	108米 (336英尺)
观察	63像素/米 (19像素/英尺)	17米/47米 (56英尺/155英尺)	43米 (142英尺)
识别	125像素/米 (38像素/英尺)	9米/24米 (28英尺/78英尺)	22米 (71英尺)
鉴别	250像素/米 (76像素/英尺)	4米/12米 (14英尺/39英尺)	11米 (35英尺)

*表中数据不代表IVA距离。关于IVA距离，请参阅镜头计算器/博世IP视频设计工具。

场景模式

提供多个可配置的模式，分别针对多种应用场景进行了优化设置。只需单击一下，即可选择完全优化的图像设置，以匹配各种条件。可以为钠光照明、快速移动物体或弱光环境等不同场景选择不同的场景模式。

防雨、防尘、防破坏，并能在宽广的温度范围内可靠运行
适用于室内和室外场合。

坚固的摄像机设计符合IP66/IP67和IK10标准，可保护摄像机不受雨水、灰尘侵袭，同时还可防范恶意破坏。

摄像机可在-50 °C至+60 °C（-58 °F至+140 °F）的宽广环境温度范围内工作。

电子图像稳定

该摄像机采用内置电子图像稳定和算法，可以感知连续振动。当检测到振动时，设备会动态校正垂直轴和水平轴上的视频抖动。图像稳定功能在监视器上呈现高清晰度的图像和稳定的视场。

EIS裁切系数可调，支持您在视场和最大振动幅度之间找到一个平衡，从而使摄像机实现出色的图像清晰度。

易于安装

NBE-7703-ALX采用经过验证的三步安装理念。安装板有多个安装孔，用于安装到电气接线盒（4英寸方形双联盒）和博世通用附件上。底盒可以通过简单的旋转和卡扣安装。所有线缆都可以连接至底盒中。

可通过以太网供电。使用此配置，只需一根电缆连接便可查看和控制摄像机，并为之供电。PoE使摄像机不必使用本地电源，不仅简化了安装，同时也节省了成本。

摄像机的设计注重坚固性和稳定性。获得专利的优化旋转设计更加方便安装。

旋转轴的大型球状接头具有出色的稳定性。与电子图像稳定技术结合，有助于确保在交通监控等情况复杂的环境中获得稳定的图像。

摄像机采用短防护罩和大旋转轴，确保具有出色的稳定性。一只手定位摄像机，另一只手拧紧锁定环，无需借助工具。摄像机会固定于原位，而旋转轴可以用锁紧螺钉固定。拧紧锁紧螺钉后，就无法再用手拧开锁定环。

摄像机具有用于网络连接的嵌套式连接器。这有助于将更大的电缆直接连接到摄像机。

对于标准电缆，可以使用RJ45连接。对于CAT-7或更大规格的电缆，可以直接将电缆嵌套连接到专用连接器上。

有了嵌套式连接器，无需再使用外部电气柜。大直径电缆可以连接到小型插塞式电缆，再连接到摄像机。大直径电缆现在可以直接连接到摄像机。

该摄像机兼容博世电气接线盒附件，包括一个双联盒和一个4英寸方形分线盒。

高级前端录像

高级前端录像与以下功能相结合，可提供可靠的存储解决方案：

- 双microSD卡，可设置为：
 - 镜像，用于冗余存储
 - 故障转移，用于延长服务间隔
 - 扩展，用于最长保留时间
- 工业级microSD卡支持可实现超长使用寿命
- 工业级microSD卡的运行状况监控功能可提前指示维护需求

博世Remote Portal

可以使用安全的云基础架构Remote Portal管理联网的Bosch设备。从Remote Portal可以：

- 完成联网Bosch设备的初始配置（联机或脱机）。
- 更新单个或多个设备的固件。
- 管理证书。
- 监控联网Bosch设备的运行状况。

Project Assistant应用程序

摄像机配备用于无线安装密钥锁（单独出售：NCA-WLAN-EU、NCA-WLAN-NA）的USB-C端口，安装人员可以轻松通过无线连接进行初始配置。可使用配备Bosch Project Assistant应用程序的移动设备进行初始设置和镜头变焦对焦，以找到合适的场景。只需连接无线安装密钥锁并进入博世Project Assistant应用程序（提供iOS、Windows或Android版本）。

数据安全

采取特殊措施来确保设备访问和数据传输具备最高级别的安全性。在进行初始设置时，只能通过安全通道访问摄像机，并强制要求使用密码。网页浏览器和查看客户端访问可使用HTTPS或其他安全协议进行保护。这些安全协议支持先进的

TLS 1.2, 以及更新的密码套件, 包括使用256位密钥的AES加密。摄像机中不能安装任何软件, 且只能上载经过验证的固件。具有安全建议的三级密码保护允许用户自定义设备访问。

网络和设备访问可以使用支持EAP/TLS的802.1x网络身份验证进行保护。嵌入式登录防火墙、板载可信平台模块(TPM)和公钥基础架构(PKI)支持可确保提供出色的恶意攻击防护。

高级证书处理提供:

- 在需要时自动创建的自签名唯一证书
- 用于身份验证的客户端和服务端证书
- 作为身份验证凭证的客户端证书
- 具有加密私钥的证书
- 4096密钥长度

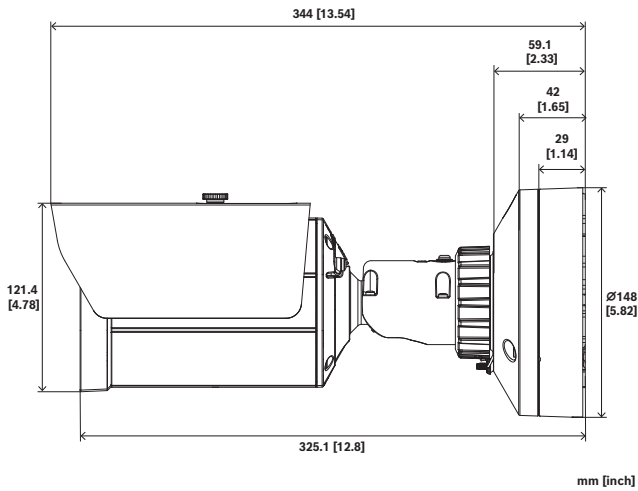
监管信息

型号	标准
发射标准	EN 55032 (B类) EN 50121-4 EN IEC 61000-6-3 EN IEC 61000-6-4 CFR 47 FCC第15部分 (B类) ICES-003第7版
抗扰性标准	EN 55035 EN 50130-4 EN 50121-4 EN IEC 61000-6-1 EN IEC 61000-6-2 EN 61000-4-2 EN 61000-4-3 EN 61000-4-4 EN 61000-4-5 EN 61000-4-6 EN 61000-4-8
环境标准	EN 50130-5 (IV级) EN 60068-2-2 EN 60068-2-5 EN 60068-2-6 EN 60068-2-18 EN 60068-2-27 EN 60068-2-30 EN 60068-2-42 EN 60068-2-52 EN 60068-2-75 EN 60068-2-78 TS 2-2003, 第2部分 (环境要求) EN IEC 63000 (RoHS)

型号	标准
	加利福尼亚州65号提案
耐腐蚀	ISO 14993
安全标准	IEC 62368-1 EN 62368-1 UL 62368-1 CSA C22.2 No. 62368-1 IEC 60950-22 EN 60950-22 UL 60950-22 CSA C22.2 No. 60950-22 IEC 62368-3 EN IEC 62368-3 IEC 62471 EN 62471
撞击防护标准	EN 62262 (IK10)
防水防尘	EN 60529 (IP66/IP67) NEMA 250 (4X)
ISO 20653	IP6K9K
认证标志	CE, cULus, RCM, WEEE, VCCI, CMIM, UKCA
合规性	符合NDAA标准

区域	合规/质量标记
欧洲	CE
全球	IEC 62443 Industrial Cyber Security Capability
美国	UL CAP Cybersecurity Assurance Program
英国	UKCA

安装/配置说明



尺寸 (单位: 毫米 (英寸))

随附部件

数量	部件名称
1	NBE-7703-ALX摄像机
1	TR20 键
1	微型螺丝刀
1	孔环(IP66)
1	孔环(IP67)
1	快速安装指南
1	安全信息
3	安装人员用户体验标签

技术指标

电气规格

PoE输入	PoE IEEE 802.3af / 802.3at Type 1, Class 3; PoE和辅助电源可以同时连接, 以实现冗余操作
输入电压(VAC)	24 VAC ±10%
输入电压(VDC)	12 VDC - 26 VDC ±10%
PoE功耗(W) (典型值-最大值)	7 W - 12.95 W
VAC功耗(VA) (典型值-最大值)	12 VA - 25 VA
VAC功耗(W) (典型值-最大值)	7.10 W - 13 W
VDC功耗(W) (典型值-最大值)	7.50 W - 16 W

传感器

传感器类型	1/1.8 inch CMOS
有效像素 (水平x垂直像素)	2688 x 1520; 2.9微米
传感器总像素数	4.10 MP (大约)

灵敏度

低光照技术	starlight X
灵敏度	30 IRE
彩色(lx) (根据IEC 62676第5部分测得的灵敏度)	0.009 lx
单色(lx) (根据IEC 62676第5部分测得的灵敏度)	0.0012 lx (0, 红外开启)
高动态范围(HDR) (dB)	141 dB

光学参数

镜头焦距(毫米)	4.70 mm - 10 mm
光圈控制	P光圈
IR校正	是
镜头孔径(/F)	F/1.35 - F/1.97
变焦/对焦控制	电动
广角视场 (水平x垂直)	103° x 53°
长焦视场 (水平x垂直)	48° x 27°

夜视

红外功能	开启; 关闭; 自动; 智能红外
LED指示灯	可互换的照明模块: 850纳米 (默认); 940纳米 (可选); 白光 (可选-后续提供)
850纳米红外照射距离 (默认)	80米 262英尺
940纳米不可见红外照射距离 (可选)	60米 197英尺
照明强度	可手动调节; 智能强度

固件

通用产品平台	CPP14
--------	-------

视频流	
视频压缩	H.264 (ISO/IEC 14496-10); M-JPEG; H.265/HEVC
传感器模式	25 fps, HDR X, 2688 x 1520 (4.1 MP); 30 fps, HDR X, 2688 x 1520 (4.1 MP); 50 fps, 2688 x 1520 (4.1 MP); 60 fps, 2688 x 1520 (4.1 MP)
流式传输	4个可配置的H.265数据流; H.264 and M-JPEG; 可配置的帧速率和带宽; Bosch Intelligent Streaming (未来更新后固件可用)
摄像机处理延迟	<67ms (60 fps)
GOP结构	IP; IBP; IBBP
帧速率(fps)	1 fps – 60 fps
视频信噪比(dB)	>55 dB
视频清晰度	4.1 MP 2688 x 1520; HD 1080p 1920 x 1080; 1.3 MP 1536 x 864; HD 720p 1280 x 720; SD 432p 768 x 432; 0.1 MP 512 x 288
摄像机安装	
镜像图像	开启; 关闭
图像旋转	0°; 90°竖直; 180°; 270°竖直
摄像机LED指示灯	自动禁用; 启用; 禁用
视频功能	
ALC模式	标准; 荧光; 级别; 均值/峰值; 速度; 优先级 - 暗与亮
快门模式	Automatic Electronic Shutter (AES); 1/15,000 max; 默认快门; 1/1.5625分钟
图像稳定	电子
日/夜模式	自动(可调开关点); 彩色; 单色
WDR技术	HDR X; HDR X - 移动优化; HDR X - DR优化; HDR X - 超高DR
摄像机功能	背光补偿(BLC); 对比度增强; 清晰度增强; 亮度

白平衡(K)	2,000 K – 10,000 K
白平衡模式	基本; 标准; 钠光灯; 手动模式; 保持模式; 3个自动模式
隐私遮挡的数量	8
显示标记	名称; 徽标; 报警消息; 时间
场景模式	标准; 钠光照明; 震动; 运动和游戏; 零售; 快速移动; 提高灵敏度; 仅限彩色; LPR; 背光

视频内容分析

分析类型	Intelligent Video Analytics Pro: IVA Pro Buildings; Intelligent Video Analytics Pro: IVA Pro Perimeter
报警触发器	任意物体; 监视区内的物体; 越线; 进入/离开监视区; 徘徊; 跟随路径; 闲置/移除物体; 计数; 占用; 人群密度估计; 条件更改; 相似点搜索; 物体停止移动或开始移动
对象过滤器	持续时间; 大小; 纵横比; 速度; 方向; 彩色; 对象分类(6)
周界跟踪3D	船舶跟踪; 博物馆模式; 周界跟踪(2D); 人员跟踪(3D); 基本跟踪(2D); 交通跟踪(3D)
校准	根据陀螺仪传感器、镜头焦距和摄像机高度自动校准
可能的报警规则数 (同时)	16
其它功能	防拆检测
支持的分析功能 (许可证)	IVA Pro智能交通

存储

内部存储	5-s-pre-alarm-recording
存储卡插槽	两个micro SDHC/micro SDXC/micro SD卡, 最高2TB
工业SD卡	长使用寿命和运行状况监测支持, 可预先指示需要检修
双SD卡槽配置	镜像(冗余存储); 故障转移(延长服务间隔); 延长(最长保留时间); 自动网络补偿

输入和输出

以太网	屏蔽RJ45; 嵌套式连接器
音频线路输入	10千欧 (典型值) ; 最大为1 Vrms
音频线路输出	1.5千欧 (典型值) ; 1 Vrms
报警输入	2; 干触点; 5 - 40 VDC; 2.2 K线路尾端电阻
报警输出	1; 最大30 VAC; +40 VDC; 0.5 A; 连续10 VA
功率输出	12 VDC, 最大50mA
电涌保护	1 kV; 1 kA至接地(8/20 μs)
USB	USB 2.0 Type C, 用于无线安装密码锁的设置和调试 (单独出售)
光纤 (单独出售)	安装在监控电源盒 (NBA-7070-PA0、NBA-7070-PA1或NBA-7070-PA2) 内的光纤以太网介质转换器套件(VG4-SFP5CKT)提供与所安装的摄像机相连的光纤接口
音频	
压缩和采样率	AAC-LC 48kbps 16 kHz
最小信噪比(dB)	>50 dB
音频流	全双工; 半双工
网络	
协议/标准	IPv4; IPv6; UDP; TCP; HTTP; HTTPS; RTP/SRTP/RTCP; RTSP/RTSPS; IGMP V2/V3; ICMPv6; FTP/Secure FTP; ARP; DHCP; APIPA (自动IP、链接本地地址) ; NTP (SNTP); SNMP (V1、MIBII) ; SNMP (V3、MIBII) ; 802.1x, EAP/TLS; DNS; DNSv6; SMTP; iSCSI; DiffServ (QoS); LLDP; SOAP; CHAP; 摘要式身份验证, SCEP
以太网类型	10/100BASE-T

合规	ONVIF Profile S; ONVIF Profile G; ONVIF Profile T; ONVIF Profile M
数据安全	
加密协处理器(TPM)	RSA 4096位; AES/CBC 256 bit
PKI	X.509证书
端到端加密	对受支持VMS进行完整端到端加密
加密	TLS 1.2; AES 256; AES 128; TLS 1.3
本地存储加密	XTS-AES
视频验证	MD5; SHA-1; SHA-256; 校验和
固件保护	已签名的固件; 安全启动
机械规格	
材料	外壳:铝, 带有除湿膜和防水连接区域
尺寸(直径x高) (毫米)	148 mm x 115 mm
尺寸(直径x高) (英寸)	5.82 in x 4.52 in
重量(千克)	2.95 kg
重量(磅)	6.50 lb
颜色(RAL)	RAL 9003信号白
安装类型	表面安装
环境规格	
工作温度(°C)	-40°C至60°C PoE; -50°C至60°C 12VDC/24VAC; 根据NEMA TS 2-2021段落 2.1.5.1 (使用图2.1测试曲线), 最高工作温度为74°C
工作温度(°F)	-40°F至140°F PoE; -58°F至140°F 12VDC/24VAC; 根据NEMA TS 2-2021段落 2.1.5.1 (使用图2.1测试曲线), 最高工作温度为165°F
存储温度(°C)	-40 °C - 70 °C
存储温度(°F)	-40 °F - 158 °F
冷启动温度(°C)	-40 °C
冷启动温度(°F)	-40 °F

工作相对湿度, 无冷凝(%)	5% - 93%
工作相对湿度, 冷凝(%)	5% - 100%
存储相对湿度(%)	0% - 98%
撞击防护	IK10
IP等级	IP66; IP67; IP6K9K
防护级别	NEMA 类型 4X

订购信息

NBE-7703-ALX 子弹型摄像机4MP HDR X 4.7-10mm, IP66/67 IK10

4MP固定式子弹型摄像机, 支持starlight X、HDR X和红外技术, 配备IVA Pro智能建筑、IVA Pro智能周界以及4.7-10毫米镜头, 符合IP67、IK10、H.265标准
符合 NDAA 标准
订单号 **NBE-7703-ALX**

附件

NDA-U-PMAL 立杆安装适配器 (大)

通用立杆安装适配器, 白色; 大型
订单号 **NDA-U-PMAL**

NDA-U-CBB 导管底盒, 148mm

室外导管底盒, 148毫米
订单号 **NDA-U-CBB**

NCA-WLAN-EU 无线安装密钥锁, 欧洲

用于无线调试的无线安装加密狗
订单号 **NCA-WLAN-EU**

NCA-WLAN-NA 无线安装密钥锁, 北美

用于北美无线调试的无线安装加密狗
订单号 **NCA-WLAN-NA**

MSD-064G IP安防MicroSD卡, 64GB

具有运行状况监控功能的64 GB工业级microSD卡
订单号 **MSD-064G**

MSD-128G IP安防MicroSD卡, 128GB

具有运行状况监控功能的128 GB工业级microSD卡
订单号 **MSD-128G**

MSD-256G IP安防MicroSD卡, 256GB

具有运行状况监控功能的256 GB工业级microSD卡
订单号 **MSD-256G**

NPD-3001-WAP 便携式安装工具

Bosch便携式摄像机和无线安装工具
订单号 **NPD-3001-WAP**

NBA-7070-LI 照明灯模块, 不可见光940nm, 广角

不可见光照明灯模块, 940纳米, 广角
订单号 **NBA-7070-LI**

NCA-U-PIG 推入式孔环, IP66, 兼容性修补, 25pcs

推入式孔环, IP66, 兼容性修补, 25pcs
订单号 **NCA-U-PIG**

NCA-U-PIGS 推入式孔环, IP67, 4.5-7.5mm, 25pcs

推入式孔环, IP67, 4.5-7.5毫米, 25件
订单号 **NCA-U-PIGS**

NCA-U-PIGL 推入式孔环, IP67, 7.5-10mm, 25pcs

推入式孔环, IP67, 7.5-10毫米, 25件
订单号 **NCA-U-PIGL**

NBA-7070-PA0 监控机柜24VAC

监控电源盒, 24 VAC, IK10
订单号 **NBA-7070-PA0**

NBA-7070-PA1 监控机柜120VAC

监控电源盒, 120 VAC, IK10
订单号 **NBA-7070-PA1**

NBA-7070-PA2 监控机柜230VAC

监控电源盒, 230 VAC, IK10
订单号 **NBA-7070-PA2**

软件选项

MVC-IVA-TRA IVA Pro Traffic

基于深度神经网络技术的视频分析软件, 用于交通监控和自动事件探测。
订单号 **MVC-IVA-TRA**

MVC-IVA-APC IVA Pro Appearance

基于深度神经网络技术的视频分析软件, 用于提取人物外貌, 以便日后进行取证搜索; 可用作监控或计数解决方案
订单号 **MVC-IVA-APC**

MVC-IVA-PPE IVA Pro PPE

基于深度神经网络技术探测个人防护装备的视频分析软件。
订单号 **MVC-IVA-PPE**

MVC-IVA-LPR IVA Pro License Plate

基于深度神经网络技术探测牌照信息的视频分析软件。
订单号 **MVC-IVA-LPR**

MVC-IVA-MMR IVA Pro Vehicle Make Model

基于深度神经网络技术探测车辆信息的视频分析软件。
订单号 **MVC-IVA-MMR**

MVC-IVA-DGS IVA Pro Dangerous Good Signs

基于深度神经网络技术探测危险货物标志的视频分析软件。
订单号 **MVC-IVA-DGS**

MVC-IVA-LPRX IVA Pro License Plate + Make Model

基于深度神经网络技术探测牌照和车辆信息的视频分析软件。
订单号 **MVC-IVA-LPRX**

MVC-IVA-VGD IVA Pro Visual Gun Detection

基于深度神经网络技术的视频分析软件, 旨在探测直立的人员和挥舞的枪支。
订单号 **MVC-IVA-VGD**

MVC-IAA-GUN 枪声探测器许可证, 永久

枪声探测器许可证, 永久
订单号 **MVC-IAA-GUN**



<https://www.boschsecurity.com>