

NBE-7703-ALX 子彈型 400 萬畫素 HDR, 4.7-10mm IP66/67 IK10 DINION 7100i IR



- ▶ Starlight X 技術，具有出色低光拍攝效能，能呈現完整細節
- ▶ HDR X - 高動態範圍，在場景的明亮和黑暗區域都能看到所有細節，而不會出現 HDR 動態假影和偽影
- ▶ 無論是無菌區或擁擠壅塞的場所，IVA Pro 都能在人車偵測的任務上展現極其可靠的深度學習效能。
- ▶ 強大的遠程 (850nm) 智慧 IR 照明可達 80 公尺 (262 英尺)，可選購看不見的紅外線 (940nm) 或白光
- ▶ 極其堅固和穩定的設計，具有出色的耐腐蝕性，適用於各種戶外應用，包括交通監控、關鍵基礎設施和周邊安全

NBE-7703-ALX 是一款非常堅固的子彈型攝影機，適用於關鍵任務應用。堅固穩定的設計具有出色的耐腐蝕性，適用於各種戶外應用。

NBE-7703-ALX 使用具有 4MP 解析度的 1/1.8" 感應器，在高解析度和極低光靈敏度之間實現了絕佳平衡。Starlight X 和 HDR X 技術與強大的智慧 IR 照明相結合，即使在極具挑戰性的情況下也能確保獲得非常詳細的圖像。攝影機內建強大的處理器，並採用專用硬體來支援階梯式學習功能，以及以深度神經網路為基礎的 Video Analytics。

內建的 Intelligent Video Analytics Pro (IVA Pro) 使全方位的狀態感知能力更加完善，並能觸發相關警報。NBE-7703-ALX 結合了堅固的外殼、出色的圖像品質和強大的 video analytics 功能，是交通監控、關鍵基礎設施和周邊安全等要求相當苛刻的戶外應用的理想選擇。

功能

Starlight X - 新一代 starlight 效能

Starlight X 技術結合了最新的高效能、大像素感測器、光學元件、改進的影像處理和雜訊抑制，使其靈敏度比標準 starlight 攝影機提高了 5.5 倍。

HDR X - 高動態範圍

HDR X 是結合獨有感測器功能和先進演算法的新技術。在捕捉大動態範圍場景中移動物體的高品質影像方面，此技術有長足的進步。此外，此技術還可以在較低光源下進行 HDR 成像，傳統的 HDR 技術在這種情況下並無法發揮作用。

之所以能做到這一點，是因為 HDR X - 動態最佳化模式會從一次曝光中獲取兩個不同的讀數，以捕捉場景中的高光源和陰影細節，而不是像標準 HDR 技術的方式混合多次曝光。混合多次曝光會降低銳利度，並在移動物體上產生不必要的成像偽影。HDR X 解決了這些問題，提供了清晰的影像並改進了動態範圍。

如果需要更大的動態範圍，HDR X - 最佳化 DR 或 HDR X - 極限 DR 將透過增加另一次快速曝光進一步將效能提高到絕對最大值。這結合了 HDR X-動態最佳化和傳統 HDR 的優點。

Intelligent Video Analytics Pro (IVA Pro)

攝影機預先安裝了 IVA Pro Building 和 IVA Pro Perimeter，無論是在無菌區或擁擠壅塞的場所，都能在人車偵測的任務上展現極其可靠的深度學習效能針對嚴苛的環境中因為雨、風 (搖晃的樹木)、雪、冰雹和水面反射以及陰影和蚊蟲所造成的錯誤觸發，裝置展現了極強的抵抗力，並能可靠地偵測、追蹤並分類物體。裝置具備一組含警報和計數器規則的智慧型工具，能夠在預先定義的警報被觸發時提醒您，並透過錄影快速地進行鑑識搜尋。透過移除校準的需求，設置工作得以大幅精簡並且變得極為容易。此外，使用者也可授權其他選配套件，例如 IVA Pro Traffic，針對企業使用案例來改善攝影機的分析功能。

紅外線照明燈

NBE-7703-ALX 提供整合的高階智慧 IR 照明。紅外線覆蓋範圍可達 80 公尺 (262 英尺)。多個紅外線光束角度組合，聯動鏡頭變焦位置，確保全場景均勻照明，所有視野無熱點或暗角。智慧型 IR 確保平衡的影像，而不會過度曝光靠近攝影機的物體。

提供可選購看不見的紅外線 (940nm) 或白光模組。

H.265 高效率視訊編碼

該攝影機設計在最高效、最強大的 H.264 和 H.265/HEVC 編碼平台上。

該攝影機能夠以極低的網路負載提供上乘、高解析度的視訊。

編碼效率翻倍, H.265 已成為 IP 視訊監控系統首選的新壓縮標準。

DORI 覆蓋範圍

DORI (偵測、觀察、辨識、識別) 是標準系統 (EN-62676-4), 用於定義檢視影片人員在覆蓋區域內區別人員或物體的能力。攝影機/鏡頭組合可以符合這些準則的最長距離如下所述:

搭配 4.7 - 10 mm 鏡頭的 4MP 攝影機*

DORI	DORI 定義	距離 4.7 公釐/10 公釐	水平寬度
偵測 (Detect)	25 像素/公尺 (8 像素/英尺)	43 公尺/118 公尺 (134 英尺/369 英尺)	108 公尺 (336 呎)
觀察 (Observe)	63 像素/公尺 (19 像素/英尺)	17 公尺/47 公尺 (56 英尺/155 英尺)	43 公尺 (142 呎)
辨識 (Recognize)	125 像素/公尺 (38 像素/英尺)	9 公尺/24 公尺 (28 英尺/78 英尺)	22 公尺 (71 呎)
識別 (Identify)	250 像素/公尺 (76 像素/英尺)	4 公尺/12 公尺 (14 英尺/39 英尺)	11 公尺 (35 呎)

*本表中的數字不反映 IVA 距離。有關 IVA 距離, 請參閱鏡頭計算器/Bosch IP 視訊設計工具。

場景模式

提供多種可配置的模式, 為各種應用情境提供理想設定。一鍵即可適應不同的條件選擇完全理想化的影像設定。可針對不同情況選擇不同的場景模式, 如鈉燈、快速移動的物體或黑暗環境。

防雨、防塵、防篡改, 在寬廣的溫度範圍內可靠運作

適用於室內和室外使用。

攝影機的堅固設計符合 IP66 / IP67 和 IK10 標準, 可保護攝影機免受雨水和灰塵的侵襲, 同時還可防止破壞和篡改。攝影機可在 -50°C 至 +60°C (-58 °F to +140 °F) 的寬廣環境溫度範圍內工作。

電子成像穩定系統

攝影機採用內建的電子影像穩定和演算法, 可以感應到連續震動。一旦裝置偵測到震動, 就會動態校正垂直和水平軸上的晃動視訊, 藉由影像穩定功能在監視器上提供出色的影像清晰度和穩定的視界。

EIS 裁切係數可調。這有助於攝影機提供出色的影像清晰度, 讓您能夠優化視野和極大振幅之間的平衡。

容易安裝

NBE-7703-ALX 使用經過驗證的三步驟安裝概念。安裝板有多個孔型, 用於安裝在電箱 (4 吋平方和雙排) 和博世通用配件上。背箱可以透過簡單的旋轉和點擊連接。所有電線都可以連接在底盒中。

可透過乙太網路提供電源。使用此設定時, 只需單一纜線連接就可以檢視、控制攝影機並為其供電。因為攝影機不需要本機電源, 使用 PoE 讓安裝變得更簡單而且更符合成本效益。

攝影機的設計著重於堅固性和穩定性。獲得專利的出色轉軸設計進一步有助於簡化安裝。

這款攝影機的轉向裝置配備了大型的球型接頭, 以獲得理想穩定性。當與電子影像穩定結合使用時, 這有助於確保在交通監控等具有挑戰性的環境中獲得穩定的影像。

攝影機具有短外殼和大轉環, 以確保出色的穩定性。

在用一隻手定位攝影機時, 無需使用工具即可用另一隻手擰緊鎖定環。攝影機會保持在原定位置, 而轉軸可以使用鎖定螺絲進行固定。一旦旋緊鎖緊螺絲, 就不能再用手鬆開鎖緊環。

該攝影機具有用於網路連接的壓下式接頭。這有助於將更大的纜線直接連接到攝影機。

對於標準纜線, 可以使用 RJ45 連接。對於 CAT-7 或更大的纜線, 可以直接以壓下方式將纜線連接到特殊連接器上。壓下式接頭不需要外部機箱, 其中大直徑纜線可以連接到小跳線, 而小跳線又連接到攝影機。現在可以使用大線徑的纜線來連接攝影機。

該攝影機和博世電箱配件相容, 包括一個雙排接線盒和一個 4 呎方形接線盒。

先進邊際儲存

先進邊際儲存與以下功能相結合, 提供了可靠的儲存解決方案:

- 雙 microSD 記憶卡, 可設定如下:
 - 磁碟鏡射, 做為備援儲存空間
 - 容錯移轉, 用於延長服務間隔
 - 擴充, 提供保留時間上限
- 工業用 microSD 記憶卡支援可實現相當長的使用壽命
- 工業用 microSD 記憶卡狀況監視可提供及早的維修指示

Bosch Remote Portal

透過安全的雲端基礎架構, Remote Portal, 您可以管理您連線的 Bosch 裝置。透過 Remote Portal, 您可以:

- 完成已連線的 Bosch 裝置的初始配置 (線上或離線)。
- 更新單部或多部裝置的韌體。
- 管理憑證。
- 監控您所連線的 Bosch 裝置的運作狀態。

Project Assistant 應用程式

由於攝影機配備了適用於無線安裝 dongle 的 USB-C 連接埠 (單獨販售: NCA-WLAN-EU、NCA-WLAN-NA), 因此安裝人員可以輕鬆地以無線方式進行初始配置。使用具備 Bosch Project Assistant 應用程式的行動裝置, 您可以進行初始設置和鏡頭變焦來找到合適的場景。只需連接無線安裝 dongle, 然後進入 Bosch Project Assistant 應用程式即可使用, 該應用程式適用於 iOS、Windows 或 Android。

資料安全性

採取各種具體措施，確保裝置存取與資料傳輸獲得最出色程度的安全性。在初始設定後，只能透過安全通道存取攝影機，並強制執行密碼。網頁瀏覽器和檢視用戶端存取可運用 HTTPS 或其他安全通訊協定 (支援先進的 TLS 1.2 含更新的加密套件，包括採用 256 位元金鑰的 AES 加密) 加以保護。任何軟體皆不得安裝於攝影機中，而且只能上傳已驗證的韌體。提供具備安全建議的三層密碼保護，讓使用者能自訂對裝置的存取。

網路和裝置存取可透過採用支援 EAP/TLS 的 802.1x 網路驗證加以保護。嵌入式登入防火牆、內建信任平台模組 (TPM) 和公開金鑰基礎建設 (PKI) 支援，保證上乘防護免受惡意攻擊。

先進的憑證處理功能提供：

- 需要時自動建立的自我簽署唯一憑證
- 用戶端和伺服器的驗證憑證
- 用於證明真實性的用戶端憑證
- 具備加密私密金鑰的憑證
- 4096 金鑰長度

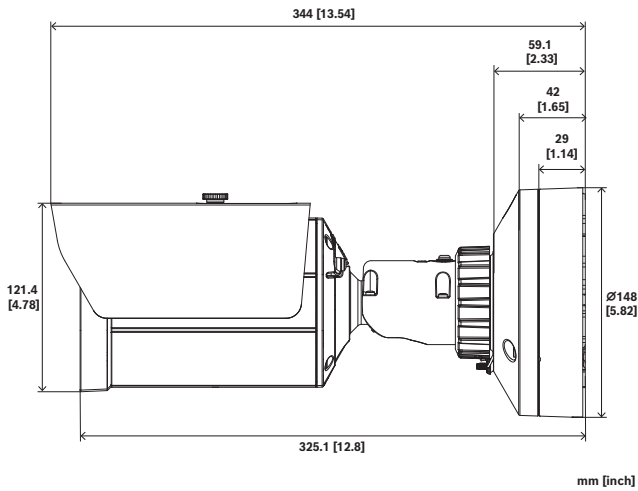
監管信息

型號	標準
輻射	EN 55032 (Class B) EN 50121-4 EN IEC 61000-6-3 EN IEC 61000-6-4 CFR 47 FCC part 15 (Class B) ICES-003 Issue 7
抗性	EN 55035 EN 50130-4 EN 50121-4 EN IEC 61000-6-1 EN IEC 61000-6-2 EN 61000-4-2 EN 61000-4-3 EN 61000-4-4 EN 61000-4-5 EN 61000-4-6 EN 61000-4-8
環境的	EN 50130-5 (Class IV) EN 60068-2-2 EN 60068-2-5 EN 60068-2-6 EN 60068-2-18 EN 60068-2-27 EN 60068-2-30 EN 60068-2-42 EN 60068-2-52

型號	標準
	EN 60068-2-75 EN 60068-2-78 TS 2-2003, 第 2 章節 (環境要求) EN IEC 63000 (RoHS) 加州 65 號提案
抗腐蝕	ISO 14993
安全性	IEC 62368-1 EN 62368-1 UL 62368-1 CSA C22.2 No. 62368-1 IEC 60950-22 EN 60950-22 UL 60950-22 CSA C22.2 No. 60950-22 IEC 62368-3 EN IEC 62368-3 IEC 62471 EN 62471
衝擊防護	EN 62262 (IK10)
入侵防護	EN 60529 (IP66/IP67) NEMA 250 (4X)
ISO 20653	IP6K9K
標誌	CE、cULus、RCM、WEEE、VCCI、CMIM、UKCA
合規性	符合 NDAA 規範

地區	符合法規/品質標章	
歐洲	CE	
全球	IEC 62443	Industrial Cyber Security Capability
美國	UL CAP	Cybersecurity Assurance Program
英國	UKCA	

安裝/設置注意事項



尺寸，單位為公釐 (英寸)

內附零件

數量	部件
1	NBE-7703-ALX 攝影機
1	TR20 金鑰
1	迷你螺絲起子
1	扣環 (IP66)
1	扣環 (IP67)
1	快速安裝指南
1	安全性資訊
3	安裝人員使用者體驗標籤

技術規格

電氣

PoE 輸入	PoE IEEE 802.3af / 802.3at Type 1, Class 3; PoE 與輔助電源可同時連接以提供備援運作
輸入電壓 (VAC)	24 VAC ±10%
輸入電壓 (VDC)	12 VDC - 26 VDC ±10%
功耗 PoE (W) (典型 - 最大)	7 W - 12.95 W
功耗 VAC (VA) (典型 - 最大)	12 VA - 25 VA
功耗 VAC (W) (典型 - 最大)	7.10 W - 13 W
功耗 VDC (W) (典型 - 最大)	7.50 W - 16 W

感應器

感應器類型	1/1.8 inch CMOS
有效畫素 (水平 x 垂直的畫素)	2688 x 1520; 2.9 μm
全部感應器畫素	4.10 MP 約為
靈敏度	
低光技術	starlight X
靈敏度	30 IRE
色彩 (lx) (根據 IEC 62676 Part 5 測量的靈敏度)	0.009 lx
單色 (lx) (根據 IEC 62676 Part 5 測量的靈敏度)	0.0012 lx (0 使用紅外線)
高動態範圍 (HDR) (dB)	141 dB

光學

鏡頭焦距 (公釐)	4.70 mm - 10 mm
光圈控制	P 光圈
IR 校正的	是
鏡頭孔徑 (/F)	F/1.35 - F/1.97
變焦/鏡頭調整	電動
寬廣 (水平 x 垂直) 的視界	103° x 53°
遠程 (水平 x 垂直) 視界	48° x 27°

夜視

IR 功能	開啟; 關閉; 自動; 智慧型紅外線
LED 燈號	可更換照明模組: 850 nm (預設); 940 nm (選購); 白光 (選購 - 稍後提供)
紅外線距離 850 nm (預設)	80 公尺 262 呎
距離 940 nm 看不見的紅外線 (選購)	60 公尺 197 呎
光照強度	可手動調整; 智慧型強度

韌體

通用產品平台	CPP14
--------	-------

視訊串流傳輸

視訊壓縮	H.264 (ISO/IEC 14496-10); M-JPEG; H.265/HEVC
感應器模式	25 fps, HDR X, 2688 x 1520 (4.1 MP); 30 fps, HDR X, 2688 x 1520 (4.1 MP); 50 fps, 2688 x 1520 (4.1 MP); 60 fps, 2688 x 1520 (4.1 MP)
串流	H.265 中的 4 個可設置串流; H.264 and M-JPEG; 可設定的畫面速率和頻寬, Bosch Intelligent Streaming (可用於未來的韌體更新)
攝影機處理延遲	<67ms (60 fps)
GOP 結構	IP; IBP; IBBP
畫面速率 (fps)	1 fps – 60 fps
視訊串流訊噪比 (dB)	>55 dB
視訊解析度	4.1 MP 2688 x 1520; HD 1080p 1920 x 1080; 1.3 MP 1536 x 864; HD 720p 1280 x 720; SD 432p 768 x 432; 0.1 MP 512x288
攝影機安裝	
鏡像	開啟; 關閉
成像旋轉	0°; 90° 直立; 180°; 270° 直立
攝影機 LED	自動停用; 啟用; 停用
視訊功能	
ALC 模式	標準; 熒光; 等級; 平均值與峰值; 速度; 優先級 - 暗與亮
快門模式	Automatic Electronic Shutter (AES); 1/15,000 max; 預設快門; 1/1.5625 分鐘
成像穩定	電子
日 / 夜	自動 (可調整式切換點); 色彩; 單色
WDR 技術	HDR X; HDR X - 動態極佳化; HDR X - 極佳化 DR; HDR X - 極限 DR

攝影機功能	背光補償 (BLC); 對比強化; 銳利度強化; 亮度
白平衡 (K)	2,000 K – 10,000 K
白平衡模式	基本; 標準; 鈉燈; 手動模式; 3 種自動模式
隱私遮罩數目	8
顯示戳記	名稱; 標誌; 警報訊息; 時間
場景模式	標準; 鈉燈; 鮮豔; 體育和博奕; 零售; 快速動態; 靈敏度提升; 僅彩色; LPR; 背光

視訊內容分析

分析類型	Intelligent Video Analytics Pro: IVA Pro Buildings; Intelligent Video Analytics Pro: IVA Pro Perimeter
警報觸發器	任何物體; 現場的物體; 越線; 進入/離開現場; 徘徊; 依循路徑; 閒置/移動的物體; 計數; 佔用; 人群密度估計; 條件變更; 相似性搜尋; Objects stopping or starting to move
物體篩選	期間; 大小; 畫面比例; 速度; 方向; 色彩; 物件類別 (6)
3D 周遭追蹤功能	船舶追蹤; 博物館模式; 周遭追蹤功能 (2D); 人員追蹤功能 (3D); 基礎追蹤功能 (2D); 交通追蹤功能 (3D)
校準	根據陀螺儀感應器、焦距和攝影機高度自動化
可行警報規則數目 (同時)	16
其他功能	竄改偵測
支援分析 (授權)	IVA Pro Traffic
儲存裝置	
內部儲存裝置	5-s-pre-alarm-recording
記憶卡槽	雙 micro SDHC; 雙 micro SDXC; 雙 micro SD 記憶卡, 可高達 2 TB
工業用 SD 卡	極致使用壽命與健康度監控支援, 提供初始服務指標
雙 SD 卡槽配置	鏡像 (備援儲存); 容錯 (延長服務間隔); 延伸 (最大滯留時間); 自動網路修復

輸入和輸出

乙太網路	有遮蔽 RJ45; 壓下式接頭
音訊線性輸入	一般 10 kOhm; 可高達 1 Vrms
音訊線性輸出	一般 1.5 kOhm; 1 Vrms
警報輸入	2; 乾式接點; 5 - 40 VDC; 2.2 k 末端防護電阻
警報輸出	1; 可高達 30 VAC; +40 VDC; 0.5 A; 連續 10 VA
功率輸出	12VDC, 可高達 50mA
突波保護	1 千伏; 1 kA 接地 (8/20 μs)
USB	(USB 2.0 Type C, 可搭配無線安裝 dongle 使用, 適用於設置和調試(單獨販售))
光纖 (單獨販售)	安裝在監視機櫃 (NBA-7070-PA0、NBA-7070-PA1 或 NBA-7070-PA2) 內的光纖乙太網路媒體轉換器套件 (VG4-SFP-SCKT) 為安裝的攝影機提供光纖介面
音訊	
壓縮與取樣率	AAC-LC 48kbps 16 kHz
訊噪比 (高於指定值) (dB)	>50 dB
音訊串流	全雙工; 半雙工
網路	
通訊協定 / 標準	IPv4; IPv6; UDP; TCP; HTTP; HTTPS; RTP/SRTP/RTCP; RTSP/RTSPS; IGMP V2/V3; ICMPv6; FTP/安全 FTP; ARP; DHCP; APIPA (自動-IP, 連結本機位址); NTP (SNTP); SNMP (V1, MIBII); SNMP (V3, MIBII); 802.1x, EAP/TLS; DNS; DNSv6; SMTP; iSCSI; DiffServ (QoS); LLDP; SOAP; CHAP; 摘要驗證, SCEP
乙太網路類型	10/100BASE-T

符合性	ONVIF Profile S; ONVIF Profile G; ONVIF Profile T; ONVIF Profile M
資料安全性	
加密雙處理器 (TPM)	RSA 4096 位元; AES/CBC 256 bit
PKI	X.509 認證
端對端加密	透過支援的 VMS 提供完整端到端解析度
加密	TLS 1.2; AES 256; AES 128; TLS 1.3
本機儲存加密	XTS-AES
視訊驗證	MD5; SHA-1; SHA-256; 核對和
韌體保護	簽署式韌體, 安全開機
機械	
材質	外殼: 鋁 具備除濕膜和防水連接區
尺寸 (Ø x H) (mm)	148 mm x 115 mm
尺寸 (Ø x H) (in)	5.82 in x 4.52 in
重量 (kg)	2.95 kg
重量 (lb)	6.50 lb
顏色 (RAL)	RAL 9003 信號白
安裝類型	嵌頂安裝
環境	
操作溫度 (°C)	-40°C – 60°C PoE; -50°C – 60°C 12VDC/24VAC; 根據 NEMA TS 2-2021, 第 2.1.5.1 段, 使用圖 2.1 的測試設定檔, 可高達 74 °C
操作溫度 (°F)	-40°F – 140°F PoE; -58°F – 140°F 12VDC/24VAC; 根據 NEMA TS 2-2021, 第 2.1.5.1 段, 使用圖 2.1 的測試設定檔, 可高達 165 °F
儲存溫度 (°C)	-40 °C – 70 °C
儲存溫度 (°F)	-40 °F – 158 °F
冷開機溫度 (°C)	-40 °C
冷開機溫度 (°F)	-40 °F

操作相對濕度 (非冷凝) (%)	5% - 93%
作業相對濕度, 冷凝中 (%)	5% - 100%
儲存相對濕度 (%)	0% - 98%
防撞等級	IK10
IP 等級	IP66; IP67; IP6K9K
防護等級	NEMA 類型 4X

訂購資訊

NBE-7703-ALX 子彈型 400 萬畫素 HDR, 4.7-10mm IP66/67 IK10

固定式子彈型攝影機 4 百萬畫素, 附 starlight X、HDR X、IVA Pro Buildings、IVA Pro Perimeter、IP67、IK10、H.265、紅外線、4.7-10 毫米鏡頭
符合 NDAA 標準
訂單號碼 **NBE-7703-ALX**

配件

NDA-U-PMAL 桿架轉接掛架, 大型
通用桿架轉接托架, 白色, 大
訂單號碼 **NDA-U-PMAL**

NDA-U-CBB 導線接盒箱, 148mm
戶外導管背箱, 148 公釐
訂單號碼 **NDA-U-CBB**

NCA-WLAN-EU 無線安裝 Dongle 歐盟
適用於無線調適的無線安裝 Dongle
訂單號碼 **NCA-WLAN-EU**

NCA-WLAN-NA 無線安裝 Dongle 北美
用於北美無線調試的無線安裝 Dongle
訂單號碼 **NCA-WLAN-NA**

MSD-064G IP 安防 MICROSD 記憶卡 64GB
具有健全狀態監測功能的 64GB 工業級 microSD 記憶卡
訂單號碼 **MSD-064G**

MSD-128G IP 安防 MICROSD 記憶卡 128GB
具有健全狀態監測功能的 128GB 工業級 microSD 記憶卡
訂單號碼 **MSD-128G**

MSD-256G IP 安防 MICROSD 記憶卡 256GB
具有健全狀態監測功能的 256GB 工業級 microSD 記憶卡
訂單號碼 **MSD-256G**

NPD-3001-WAP 可攜式安裝工具
Bosch 攝影機可攜式無線安裝工具
訂單號碼 **NPD-3001-WAP**

NBA-7070-LI 照明器模組, 不可見光 940nm 廣角
看不見的照明器模組, 940nm 長焦鏡頭
訂單號碼 **NBA-7070-LI**

NCA-U-PIG 推入式扣環 IP66 跳接補償 25 件
推入式扣環 IP66 25 跳接補償 25 件
訂單號碼 **NCA-U-PIG**

NCA-U-PIGS 推入式扣環 IP67 4.5-7.5mm 25 件
推入式扣環 IP67, 4.5-7.5mm, 25 件
訂單號碼 **NCA-U-PIGS**

NCA-U-PIGL 推入式扣環 IP67 7.5-10mm 25 件
推入式扣環 IP67, 7.5 - 10 公尺, 25 件
訂單號碼 **NCA-U-PIGL**

NBA-7070-PA0 監控櫃 24VAC
監控機櫃, 24 VAC, IK10
訂單號碼 **NBA-7070-PA0**

NBA-7070-PA1 監控櫃 120VAC
監控機櫃, 120 VAC, IK10
訂單號碼 **NBA-7070-PA1**

NBA-7070-PA2 監控櫃 230VAC
監控機櫃, 230VAC, IK10
訂單號碼 **NBA-7070-PA2**

軟體選項

MVC-IVA-TRA IVA Pro Traffic
專為交通監測與自動事件偵測設計並採用深度神經 (deep neural) 網路技術的 Video analytics 軟體。
訂單號碼 **MVC-IVA-TRA**

MVC-IVA-APC IVA Pro Appearance
以深度神經網路技術為基礎的 Video analytics 軟體, 可擷取人物外貌以供日後鑑識搜尋; 可作為監控或計數解決方案使用
訂單號碼 **MVC-IVA-APC**

MVC-IVA-PPE IVA Pro PPE
根據深度神經網路技術的 Video analytics 軟體, 適用於偵測個人防護裝備。
訂單號碼 **MVC-IVA-PPE**

MVC-IVA-LPR IVA Pro License Plate
以深度神經網路技術為基礎的 Video analytics 軟體, 適用於偵測車牌資訊。
訂單號碼 **MVC-IVA-LPR**

MVC-IVA-MMR IVA Pro Vehicle Make Model
以深度神經網路技術為基礎的 Video analytics 軟體, 適用於偵測車輛資訊。
訂單號碼 **MVC-IVA-MMR**

MVC-IVA-DGS IVA Pro Dangerous Good Signs
以深度神經網路技術為基礎的 Video analytics 軟體, 適用於偵測危險品標誌。
訂單號碼 **MVC-IVA-DGS**

MVC-IVA-LPRX IVA Pro License Plate + Make Model
以深度神經網路技術為基礎的 Video analytics 軟體, 適用於偵測車牌和車輛資訊。
訂單號碼 **MVC-IVA-LPRX**

MVC-IVA-VGD IVA Pro Visual Gun Detection
以深度神經網路技術的 Video Analytics 軟體為基礎, 專為偵檢測直立的員人和揮舞的槍枝所設計。
訂單號碼 **MVC-IVA-VGD**

MVC-IAA-GUN 永久槍擊偵測器授權
槍聲偵測器授權, 永久
訂單號碼 **MVC-IAA-GUN**



<https://www.boschsecurity.com>