

# Plena Mixer Amplifier



Security Systems

nl

Installatie- en gebruikershandleiding  
PLE-2MA120-EU  
PLE-2MA240-EU

**BOSCH**

## **Belangrijke veiligheidsvoorschriften**

Lees voordat u dit apparaat gaat installeren of bedienen de Veiligheidsvoorschriften. Zij zijn verkrijgbaar als apart document (9922 141 7014x). Deze voorschriften worden bij alle apparaten die op het elektriciteitsnet kunnen worden aangesloten geleverd.

Hartelijk dank dat u voor een product van Bosch Security Systems heeft gekozen!

# Inhoudsopgave

<b>Belangrijke veiligheidsvoorschriften .....</b>	<b>2</b>
<b>Inhoudsopgave .....</b>	<b>3</b>
<b>1. Inleiding .....</b>	<b>5</b>
1.1 Doel .....	5
1.2 Digitaal document .....	5
1.3 Doelgroep .....	5
1.4 Bijbehorende documentatie .....	5
1.5 Aanwijzingen .....	5
1.6 Pictogrammen .....	5
1.6.1 Pictogrammen voor opmerkingen .....	5
1.6.2 Pictogrammen voor Let op, Waarschuwing en Gevaar .....	5
1.7 Conversietabellen .....	6
<b>2. Beschrijving .....</b>	<b>7</b>
2.1 Het Plena productassortiment .....	7
2.2 Inhoud van de doos .....	7
2.3 De Plena Mixer Amplifier .....	7
2.4 Bedieningselementen, connectors en indicatielampjes .....	9
2.4.1 Voorpaneel .....	9
2.4.2 Plena PLE-WP2Z3S wandpaneel .....	10
2.4.3 Achterpaneel .....	10
<b>3. Installatie .....</b>	<b>13</b>
3.1 Pak het apparaat uit .....	13
3.2 Apparaat in rek plaatsen (optie) .....	13
3.3 Controleer de instellingen/aansluitingen .....	13
3.4 Sluit het apparaat aan op het elektriciteitsnet .....	13
<b>4. Aansluitingen en instellingen .....</b>	<b>15</b>
4.1 Ingangen aansluiten .....	15
4.1.1 DC-voeding (accu) .....	15
4.1.2 Prioriteitsmicrofoon (ingang 1) .....	16
4.1.3 Secundaire microfoon (ingang 2) .....	17
4.1.4 Extra microfoons (ingangen 3 t/m 6) .....	17
4.1.5 Noodingangen .....	18
4.1.6 Muziekbroningen .....	20
4.2 Uitgangen aansluiten .....	21
4.2.1 Zone 1 en 2 .....	21
4.2.2 Alleen oproep .....	21
4.2.3 Alleen muziek .....	21
4.2.4 Lijn uit/doorlus .....	21
4.2.5 Luidsprekers aansluiten .....	22
4.3 Apparaatinstellingen .....	23
4.3.1 Instellingen van het achterpaneel .....	23
4.3.2 Pininstellingen en etikettering .....	26

<b>5. Bediening .....</b>	<b>27</b>
5.1 In- en uitschakelen .....	27
5.1.1 Inschakelen .....	27
5.1.2 Uitschakelen .....	27
5.2 Microfoon/lijnregelaars .....	27
5.3 Muziekregelaars .....	27
5.3.1 Bronkeuze .....	27
5.3.2 Volumeregeling .....	27
5.4 Toonregelaar .....	28
5.4.1 Inleiding .....	28
5.4.2 Toonregelaar voor microfoon/lijn .....	28
5.4.3 Toonregelaar voor muziek .....	28
5.5 Uitgangregelaars .....	29
5.5.1 Zone selecteren .....	29
5.5.2 Hoofdregelaar volume .....	29
<b>6. Technische gegevens .....</b>	<b>31</b>
6.1 Elektrische eigenschappen .....	31
6.1.1 Netvoeding .....	31
6.1.2 Accuvoeding .....	31
6.1.3 Energieverbruik .....	31
6.1.4 Prestaties .....	31
6.1.5 RJ-45 ingang 2 x .....	31
6.1.6 Mic/lijningang 6 x .....	31
6.1.7 Muziekingang 3x .....	32
6.1.8 Nood/telefoon 1 x .....	32
6.1.9 Doorlusinvoeging 1 x .....	32
6.1.10 Hoofd/muziekuitgang 1 x .....	32
6.1.11 Luidsprekeruitgangen 100 V* .....	32
6.1.12 Luidsprekeruitgang 8 Ohm* .....	32
6.2 Mechanisch .....	32
6.3 Omgevingsomstandigheden .....	32

# 1 Inleiding

## 1.1 Doel

Het doel van deze Installatie- en Gebruikershandleiding is om de informatie te verschaffen die nodig is voor het installeren, configureren en bedienen van een Plena Mixer Amplifier.

## 1.2 Digitaal document

Deze Installatie- en Gebruikershandleidingen zijn ook verkrijgbaar als digitale documenten in Adobe Portable Document Format (PDF).

## 1.3 Doelgroep

Deze Installatie- en Gebruikershandleiding is bedoeld voor installateurs en gebruikers van een Plena-systeem.

## 1.4 Bijbehorende documentatie

Veiligheidsvoorschriften (9922 141 1036x).

## 1.5 Aanwijzingen

In deze handleiding vindt u vier verschillende soorten aanwijzingen. Welke aanwijzing wordt gebruikt, hangt sterk af van de gevolgen als u de aanwijzing negeert.

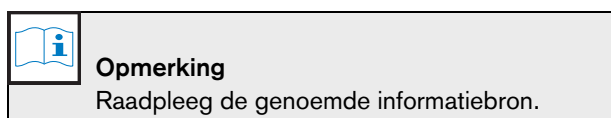
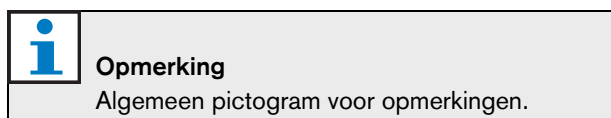
De aanwijzingen (van minst tot meest ernstig) zijn:

- **Opmerking**  
Extra informatie. Meestal leidt het negeren van een opmerking niet tot schade aan de apparatuur of tot persoonlijk letsel.
- **Let op**  
De apparatuur kan beschadigd raken als de aanwijzing wordt genegeerd.
- **Waarschuwing**  
Personen kunnen (ernstig) letsel oplopen of de apparatuur kan ernstig beschadigd raken als de aanwijzing wordt genegeerd.
- **Gevaar**  
Negeren van de aanwijzing kan tot de dood leiden.

## 1.6 Pictogrammen

### 1.6.1 Pictogrammen voor opmerkingen

De in combinatie met opmerkingen gebruikte pictogrammen geven meer informatie over de opmerking zelf. Zie de onderstaande voorbeelden:



### 1.6.2 Pictogrammen voor Let op, Waarschuwing en Gevaar

De in combinatie met Let op, Waarschuwing en Gevaar gebruikte pictogrammen geven het soort gevaar dat aanwezig is aan. Zie de onderstaande voorbeelden:



## 1.7 Conversietabellen

In deze handleiding worden lengtes, gewichten, temperaturen, enz. met SI-eenheden aangeduid. Deze kunnen met behulp van de onderstaande informatie in niet-metrische eenheden worden omgezet.

*tabel 1.1: Conversie van lengte-eenheden*

1 in =	25,4 mm	1 mm =	0,03937 in
1 in =	2,54 cm	1 cm =	0,3937 in
1 ft =	0,3048 m	1 m =	3,281 ft
1 mi =	1,609 km	1 km =	0,622 mi

*tabel 1.2: Conversie van gewichteenheden*

1 lb =	0,4536 kg	1 kg =	2,2046 lb
--------	-----------	--------	-----------

*tabel 1.3: Conversie van drukeenheden*

1 psi =	68,95 hPa	1 hPa =	0,0145 psi
---------	-----------	---------	------------



### Opmerking

1 hPa = 1 mbar.

*tabel 1.4: Conversie van temperatuureenheden*

$^{\circ}\text{F} = \frac{9}{5} \cdot (^{\circ}\text{C} + 32)$	$^{\circ}\text{C} = \frac{5}{9} \cdot (^{\circ}\text{F} - 32)$
--	--

## 2 Beschrijving

### 2.1 Het Plena productassortiment

De Plena Mixer Amplifier is een onderdeel van het Plena productassortiment. Plena biedt omroepoplossingen voor plaatsen waar mensen bij elkaar komen om te werken, eredienssten bij te wonen, handel te drijven of zich te ontspannen. Het is een groep systeemelementen waarmee voor nagenoeg alle toepassingen geschikte omroepinstallaties kunnen worden gebouwd.

Het Plena productassortiment omvat:

- mengpanelen
- voorversterkers
- vermogensversterkers
- een muziebron
- een digitale Message Manager
- een feedback-onderdrukker
- oproepstations
- een Alles-in-één systeem
- een ontruimingssysteem
- een timer
- een oplader
- een lusversterker

Dankzij op elkaar afgestemde akoestische, elektrische en mechanische specificaties kunnen de verschillende onderdelen als aanvullingen op alle andere onderdelen worden gebruikt.

### 2.2 Inhoud van de doos

De verpakkingendoos bevat het volgende:

- PLE-2MA120-EU of PLE-2MA240-EU
- Labels en gekleurde pinnetjes om de favoriete instellingen aan te geven
- Voedingskabel
- Plena Bonus-CD
- Montagebeugels (LBC 1901/00)

### 2.3 De Plena Mixer Amplifier

De Plena Mixer Amplifier is een professioneel omroepsysteem van hoge kwaliteit voor het mengen van maximaal zes afzonderlijke microfoon/lijnsignalen en één van drie afzonderlijke muzieksignalen. Zie voor een schematisch overzicht van de Plena Mixer Amplifier figuur 2.1 op de volgende pagina.

Het volume van ieder microfoon/lijnsignaal kan afzonderlijk worden aangepast tot de gewenste mix; het gemengde resultaat wordt via de hoofdvolumeregelaar en aparte regelaars voor hoge/lage tonen geregeld. Het apparaat is eenvoudig in het gebruik en biedt een heldere oproep en duidelijke muziek. De versterker heeft ook geavanceerde eigenschappen zoals, verlaagd volumeregeling, prioriteit, etikettering en instellingindicaties.

Alle microfoon/lijningangen kunnen tussen gevoeligheid voor microfoonniveau en lijnniveau worden geschakeld. De ingangen zijn gebalanceerd, maar zij kunnen ook ongebalanceerd worden gebruikt. Via een DIP-schakelaar kan fantoomvoeding worden geselecteerd voor levering van voeding aan condensatormicrofoons. Ingangkanalen 1 en 2 kunnen prioriteit krijgen over alle andere microfoon- en muziekingangen:

- Ingang 1 kan worden geactiveerd door sluiting van het contact op een PTT (push to talk = indrukken om te praten). Voorafgaande aan een mededeling kan een attentiesignaal worden geconfigureerd.
- Ingang 2 kan automatisch worden geschakeld als een signaal beschikbaar is bij de ingang, bijvoorbeeld als iemand in de microfoon spreekt (VOX-activering).

Een telefoon-/100 V noodingang met VOX-activering is ook aanwezig voor eenvoudige integratie met een ander omroepsysteem of een telefonisch oproepsysteem. Het systeem heeft een eigen volumeregeling en onderdrukt alle andere ingangen, inclusief het oproepstation en ingangen 1 en 2.

Het systeem heeft ook een lijnuitgang voor het toevoegen van versterkers voor grotere systemen die meer uitgangsvermogen vereisen. Deze uitgang kan op alleen muziek wordt geschakeld, zodat, bijvoorbeeld, mensen die in de wacht staan bij het telefoonsysteem naar muziek kunnen luisteren. Doorlusingang- en uitgangansluitingen maken het mogelijk om externe geluidverwerkingsapparatuur (bijvoorbeeld een equalizer of een Plena feedback-onderdrukker) tussen het voorversterker- en het vermogensversterker gedeelte aan te sluiten. Een feedback-onderdrukker kan een feedback-vrije, duidelijke spraak voor alle microfoons verzekeren.

Gebruikers kunnen aangepaste labels voor ingangen, muziekbronnen en uitgangszones aanmaken. Deze labels kunnen aan de speciale houders aan de voorzijde van de mengpaneel-versterker worden bevestigd. Gekleurde pinnetjes kunnen ook op verschillende plaatsen rondom de volume- en toonknoppen worden geprikt om de favoriete instellingen voor een bepaalde toepassing aan te geven.

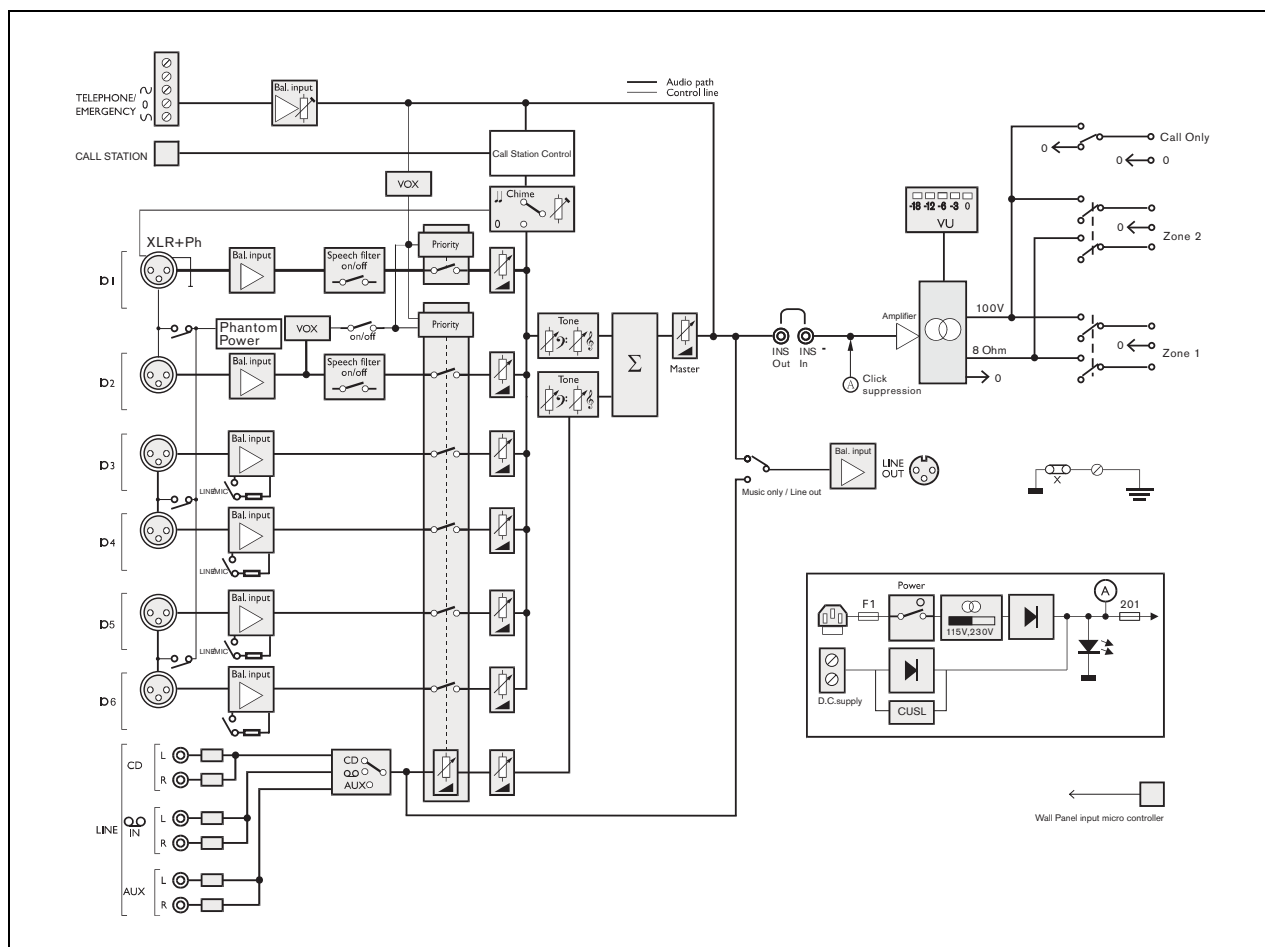
Een LED-meter bewaakt de hoofduitgang voorafgaande aan selectie van de zone. Dit signaal is ook aanwezig op de koptelefoonaansluiting onder de uitgangmeter. Voor optimale betrouwbaarheid en gebruiksgemak is een begrenzer in de uitgangsfase geïntegreerd voor beperking van de uitgang als de gebruiker teveel signaal toepast.

Het apparaat heeft een 24 V (DC) noodstroomingang met ingebouwde 24 V (DC) acculader. Dit maakt een aparte acculader overbodig. De lader laadt de accu met een constante stroom van 0,5 A tot een accuspanning van 27,4 V (DC). De lader schakelt vervolgens over op constante spanningslading (ook bekend als constante lading).



### Opmerking

Controleer bij gebruik van de unit met een reservevoeding van 24 V altijd of de unit is ingeschakeld. Als de unit is uitgeschakeld, worden de batterijen leeggetrokken, omdat zij als een voedingsbron zullen worden beschouwd. Als gevolg hiervan zal de unit terugvallen op 24 VDC voeding vanuit de 24 V invoer.



figuur 2.1: Schematisch overzicht van de Plena Mixer Amplifier



## 2.4 Bedieningselementen, connectors en indicatielampjes

### 2.4.1 Voorpaneel

Zie figuur 2.2 voor een overzicht van de bedieningselementen en indicatielampjes.

- 1 Aan/uitknop.
- 2 Labelhouder voor door de gebruiker gedefinieerde beschrijving van microfoon/lijningangen – de gebruiker kan aangepaste labels aanmaken.
- 3 Hoofdregelaar voor hoge tonen voor microfoon/lijningangen.
- 4 Labelhouder voor door de gebruiker gedefinieerde muziekbronnen – de gebruiker kan aangepaste labels aanmaken.
- 5 Hoofdregelaar voor hoge tonen voor muziekingangen.
- 6 Labelhouder voor door de gebruiker gedefinieerde beschrijving van zonenamen – de gebruiker kan aangepaste labels aanmaken.
- 7 Hoofdvolumeregelaar – regelt alle ingangen, behalve noodsignalen en het oproepstation.
- 8 Uitgangsniveaumeter (-18 db, 0 db)
- 9 Ingangsniveauregelaar:
  - microfoon/lijn 1
  - microfoon/lijn 2
  - microfoon/lijn 3
  - microfoon/lijn 4
  - microfoon/lijn 5
  - microfoon/lijn 6
- 10 Hoofdregelaar voor lage tonen voor microfoon/lijningangen.

- 11 Keuzeknop muziekbron (voor muziekingangen 1, 2 en 3).
- 12 Volumeregeling muziekbron.
- 13 Hoofdregelaar voor lage tonen voor muziekingangen.
- 14 Keuzeknop zone 1.
- 15 Keuzeknop zone 2
- 16 Ventilatiegaten.



#### Opmerking

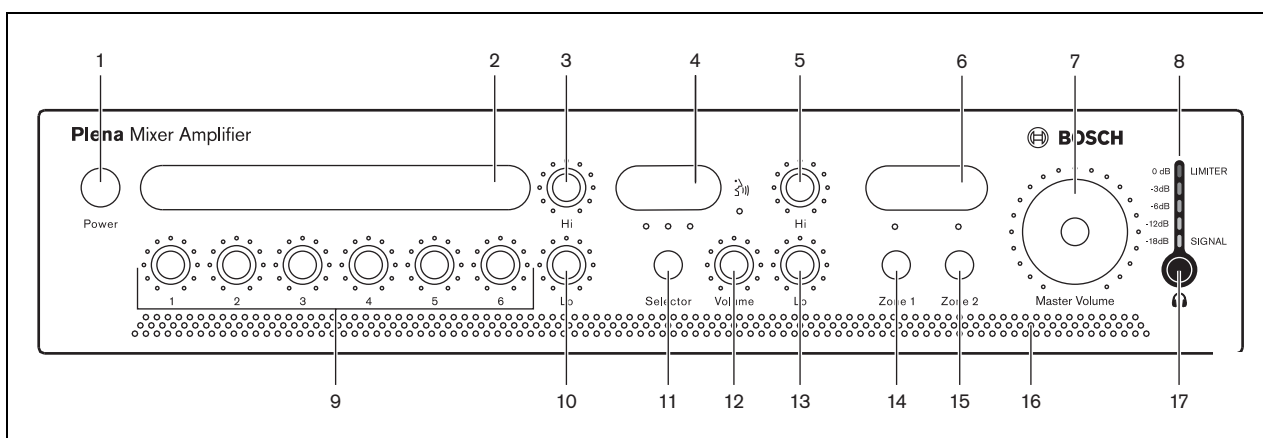
Blokkeer de ingaande luchtstroom naar het apparaat niet.

- 17 Hoofdtelefoonaansluiting.



#### Opmerking

Gebruikers kunnen aangepaste labels aanmaken voor de microfoon/lijningangen, beschrijving van de muziekbronnen en geluiduitgangszones 1 en 2. Deze labels kunnen aan de mengpaneel-versterker worden bevestigd bij positie nummers 2, 4 en 6 (zie figuur 2.2). Gekleurde pinnetjes kunnen ook op verschillende plaatsen rondom de draaiknoppen worden geprikt om de favoriete instellingen voor een bepaalde toepassing aan te geven. Zie voor meer informatie over het plaatsen en verwijderen van pinnetjes paragraaf 4.3.2.



figuur 2.2: Voorpaneel

### 2.4.2 Plena PLE-WP2Z3S wandpaneel

Het optionele Plena PLE-WP2Z3S wandpaneel kan worden gebruikt voor het op afstand bedienen van het apparaat vanuit vier locaties op afstand. Het uiterlijk van het wandpaneel is afgestemd op de Bosch luidsprekervolumeregelaars.

De zone kan worden in- of uitgeschakeld en de muziekbron kan eenvoudig worden gewijzigd. LED's geven de status van iedere zone en muziekbron aan.

Het wandpaneel wordt met een standaard CAT 5 kabel op de mengpaneel-versterker aangesloten.

De maximumafstand is 200 m. Zie het betreffende informatieblad voor aanvullende informatie

### 2.4.3 Achterpaneel

Zie figuur 2.3 voor een overzicht van de connectors en schakelaars:

- 1 Koelventilator.



#### Opmerking

Laat altijd voldoende ruimte vrij aan de achterzijde van het apparaat voor ventilatie.

- 2 Microfoon/lijn 1 ingang, XLR-aansluiting – DIP-schakelaarinstellingen voor attentiesignaal, PTT (push to talk), mic/lijn, spraakfilter en fantoomvoeding (zie nummer 4). De ingang is parallel bedraad met microfoon/lijn 1, Euro inplugbare schroefaansluiting (zie nummer 3).
- 3 Microfoon/lijn 1 ingang met initiator, Euro inplugbare schroefaansluiting – DIP-schakelaarinstellingen voor attentiesignaal, PTT (push to talk), mic/lijn, spraakfilter en fantoomvoeding (zie nummer 4). De ingang is parallel bedraad met microfoon/lijn 1, XLR-connector (zie nummer 2).
- 4 DIP-schakelaar voor microfoon/lijn 1 en microfoon/lijn 2 (zie respectievelijk nummer 2 en 3 en 5).
- 5 Microfoon/lijn 2 ingang, XLR-aansluiting – DIP-schakelaarinstellingen voor spraakfilter, mic/lijn, VOX en fantoomvoeding (zie nummer 4).
- 6 Microfoon/lijn 3 ingang, XLR-aansluiting – DIP-schakelaarinstellingen voor mic/lijn en fantoomvoeding (zie nummer 7).
- 7 DIP-schakelaar voor microfoon/lijn 3 en microfoon/lijn 4 (zie respectievelijk nummer 6 en 8).
- 8 Microfoon/lijn 4 ingang, XLR-aansluiting – DIP-schakelaarinstellingen voor mic/lijn en fantoomvoeding (zie nummer 7).
- 9 Microfoon/lijn 5 ingang, XLR-aansluiting – DIP-schakelaarinstellingen voor mic/lijn en fantoomvoeding (zie nummer 10).
- 10 DIP-schakelaar voor microfoon/lijn 5 en microfoon/lijn 6 (zie respectievelijk nummer 9 en 11).
- 11 Microfoon/lijn 6 ingang, XLR-aansluiting – DIP-schakelaarinstellingen voor mic/lijn en fantoomvoeding (zie nummer 10).
- 12 Netspanningsschakelaar, C13 – 115/230 V (AC) 50/60 Hz.
- 13 Telefoon-/100 V noodingang, Euro inplugbare schroefaansluiting – VOX-functie. Deze ingang heeft de hoogste prioriteit.
- 14 Oproepstationingang, RJ-45-connector - PLE-2CS of PLE-2CS-MM, attentiesignalen in oproepstations aanwezig. Deze ingang heeft de op één na hoogste prioriteit.
- 15 Afstandsbediening wandpaneelingang, RJ-45 connector. Het wandpaneel bevat keuze van achtergrondmuziekbron en zone aan/uitregeling.
- 16 Telefoon-/100 V noodingang van de volumeregeling – regelbereik -25 dB tot 0 dB (zie nummer 13).
- 17 Volumeregeling voor het attentiesignaal voor microfoon/lijningang 1 (zie nummer 2 en 3).
- 18 Verlaagd volumeregeling voor microfoon/lijningangen 1 en 2 en oproepstations.
- 19 Muziekingang (nummer 1 schijf), 2x RCA/cinchstekkers. Stereo, totale mono.
- 20 Muziekingang (nummer 2 schijf), 2x RCA/cinchstekkers. Stereo, totale mono.
- 21 Muziekingang (nummer 3 extra), 2x RCA/cinchstekkers. Stereo, totale mono.
- 22 Pre-out, amp in invoegsel, 2x RCA/cinch-stekker – kan worden gebruikt voor EQ of feedback-onderdrukker.
- 23 Hoofdschakelaar voor lijn uit of muziek (zie nummer 24).
- 24 Hoofduitgang muziek, XLR-connector – schakelaarinstelling voor lijn uit of alleen muziek (zie nummer 23).

## 25 Uitgangen en 24 V (DC) in/uit:

- Zone 1 uitgang, Euro inplugbare schroefaansluiting - 100 V en 8 Ohm.
- Zone 2 uitgang, Euro inplugbare schroefaansluiting - 100 V en 8 Ohm.
- Alleen oproep, Euro inplugbare schroefaansluiting 100 V.
- 24 V (DC) in/uit:
  - Ingang: 24 V (DC) reservevoeding.
  - Uitgang: ingebouwde lader, maximaal 0,5 A. gereguleerde uitgangsstroom. Als opladen van de accu niet nodig is, kan de uitgang worden gebruikt voor volume- overbrugging of andere doeleinden.

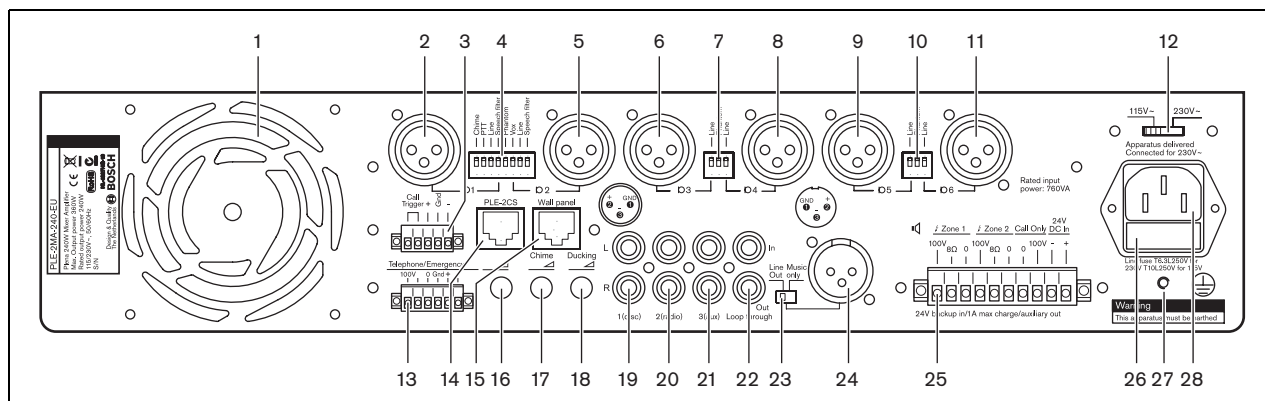
## 26 Netzekering.

## 27 Aardeaansluitschroef.

**Opmerking**

Het systeem moet worden geaard.

## 28 Netaansluiting (3-polig).



figuur 2.3: Achterpaneel

Deze pagina is met opzet leeg gelaten.

## 3 Installatie

### 3.1 Pak het apparaat uit

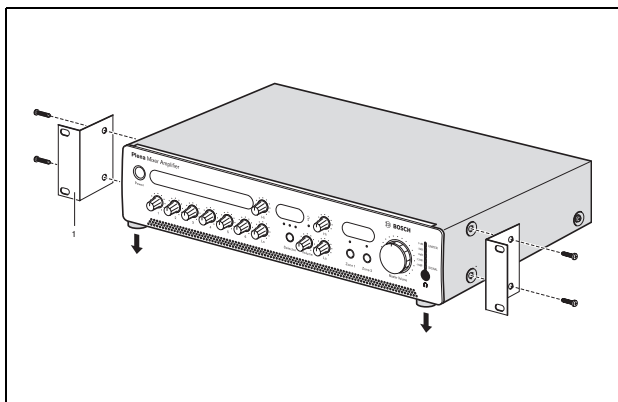
- 1 Haal het apparaat uit de doos en gooi het verpakkingsmateriaal volgens de plaatselijke voorschriften weg.
- 2 Verwijder met uw nagels voorzichtig de plastic beschermfolie van de labelhouders. Gebruik geen scherpe of puntige objecten hiervoor.

### 3.2 Apparaat in rek plaatsen (optie)

De Plena Mixer Amplifier is bedoeld voor plaatsing op een tafel, maar u kunt het apparaat ook in een 19"-rek plaatsen (zie figuur 3.1).

Om het apparaat in een rek te plaatsen, dient u:

- te zorgen dat de oververhittingstemperatuur (55 °C omgevingstemperatuur) niet wordt overschreden.
- de bijgeleverde Bosch montagebeugels te gebruiken (LBC 1901/00).
- de vier voetjes van de onderzijde van het apparaat te verwijderen.



figuur 3.1: Het apparaat in een rek plaatsen

### 3.3 Controleer de instellingen/aansluitingen

- 1 Sluit eventueel extra apparatuur aan (zie paragraaf 4.1 en 4.2).
- 2 Controleer de instellingen (zie paragraaf 4.3).

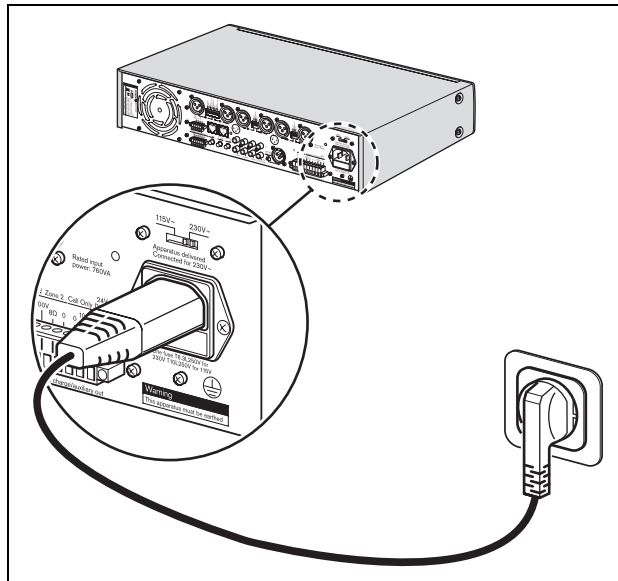
### 3.4 Sluit het apparaat aan op het elektriciteitsnet



#### Let op

Mogelijke schade aan apparatuur. Controleer voordat u de voeding aansluit altijd de spanningskeuzeschakelaar op het achterpaneel van het apparaat.

- 1 Controleer of de spanningskeuzeschakelaar (115 V/230 V) correct is ingesteld voor de plaatselijke netspanning (zie figuur 3.2).
- 2 Controleer of de aan/uit-schakelaar op de voorzijde van het apparaat op Off (uit) staat.
- 3 Sluit het netsnoer op de netstekker aan en steek deze in het stopcontact.



figuur 3.2: Voedingsaansluiting en spanningskeuzeschakelaar

Deze pagina is met opzet leeg gelaten.

## 4 Aansluitingen en instellingen

### 4.1 Ingangen aansluiten

#### 4.1.1 DC-voeding (accu)



##### Let op

De aansluitkabel moet een zwevende zekering hebben. Gebruik het in de onderstaande figuur weergegeven type zekering.



##### Let op

Zorg dat het apparaat geaard is.

De Plena Mixer Amplifier heeft een 24 V (DC) ingang (aansluitschroef). Deze ingang kan worden gebruikt in mobiele toepassingen, zoals boten waar geen 120 of 230 V (AC) beschikbaar is of in toepassingen die in geval van stroomuitval moeten blijven werken.

Als een 24 V (DC) accu is aangesloten (standaard bestaande uit twee in serie geschakelde 12 V (DC) loodzwezelzuuraccu's), werkt het apparaat op de geleverde gelijkstroom.

De Plena Mixer Amplifier heeft een ingebouwde lader die de aangesloten accu (of accu's indien in serie geschakeld) oplaadt. Dit maakt een aparte acculader overbodig. De lader laadt de accu met een constante stroom van 0,5 A tot een accuspanning van 27,4 V (DC). De lader schakelt vervolgens over op constante spanningslading (ook bekend als constante lading). Dit betekent dat een accu met dezelfde snelheid kan worden geladen als hij ontladend en zo accu's met maximaal vermogen kunnen worden verzekerd.

Deze manier van laden is geschikt voor lichte toepassingen die soms relatief hoge spanning of vermogen eisen.



##### Opmerking

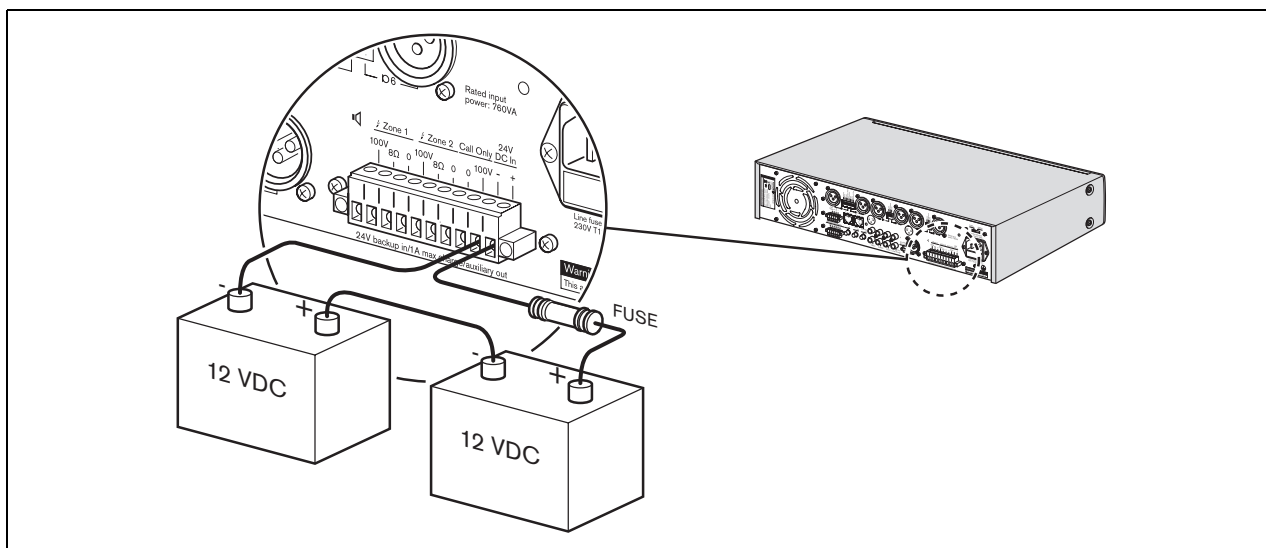
Als het reservevoedingssysteem moet voldoen aan de EN54-4 norm of gelijkwaardige normen voor reservevoeding en laadsnelheden, beveelt Bosch de PLN-24CH10 aan. De PLN-24CH10 is een specifieke acculader en voeding die volledig voldoet aan de EN54-4 norm.

Zone 2



##### Opmerking

Als het opladen van accu's niet vereist is, kan de 0,5 A maximumuitgangsstroom in plaats daarvan worden gebruikt voor volumeonderdrukking of andere doeleinden.



figuur 4.1: Een gelijkstroomvoeding aansluiten

### 4.1.2 Prioriteitsmicrofoon (ingang 1)

De prioriteitsmicrofoon (of een generiek oproepstation) die kan worden gebruikt met 'push to talk' (PTT) moet worden aangesloten op de 'microfoon/lijn 1 ingang'. De PTT-functie kan worden geactiveerd door de DIP-schakelaar (4) aan de achterzijde van het apparaat in te stellen. Microfoon/lijn 1 ingang heeft prioriteit ten opzichte van alle andere microfoon/lijningangen.

Als echter de 'Telefoon-/100 V noodingang' een signaal ontvangt, worden alle ingangen inclusief ingang microfoon/lijn 1 onderdrukt.

De microfoon/lijn 1 ingang heeft twee parallel bedrade connectors:

- een XLR-connector (voor een 3-polige microfoon) en
- een Euro inplugbare schroefaansluiting.

De Euro inplugbare schroefaansluiting heeft een initiatoringang die in combinatie met de Euro en de XLR-connector kan worden gebruikt.

De prioriteitmicrofoon kan als volgt op de microfoon/lijn 1 ingang worden aangesloten:

- alleen XLR-connector. Zie figuur 4.2.
- XLR-connector met initiator. Zie figuur 4.3.
- Euro-connector met initiator. Zie figuur 4.4.
- Alleen Euro-connector (zonder initiator).



#### Opmerking

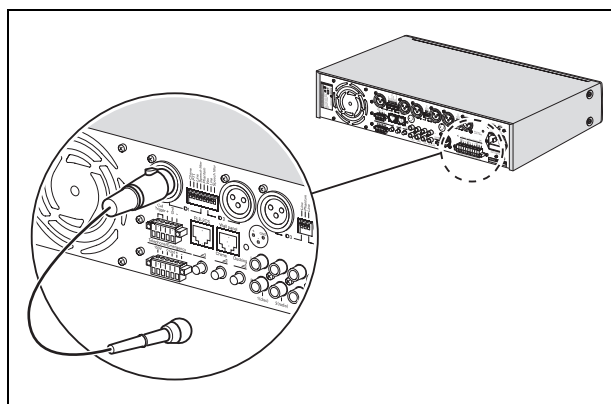
Als een microfoon zowel op de XLR-connector als op de Euro-connector voor de microfoon/lijn 1 ingang is aangesloten, worden de ingangssignalen aan elkaar toegevoegd.

Stel de DIP-schakelaarinstellingen naast de XLR-aansluiting in op microfoon/lijn 1, indien gewenst. Zie paragraaf 4.3.

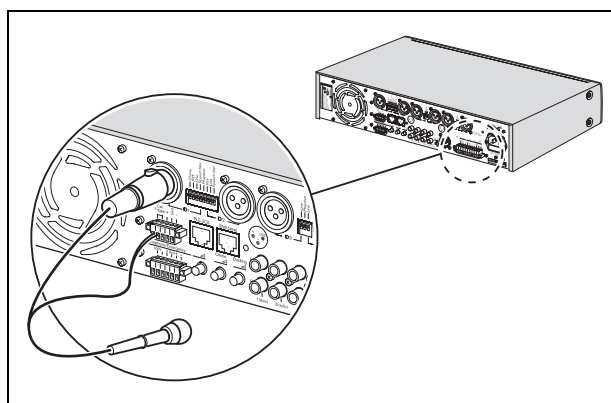


#### Opmerking

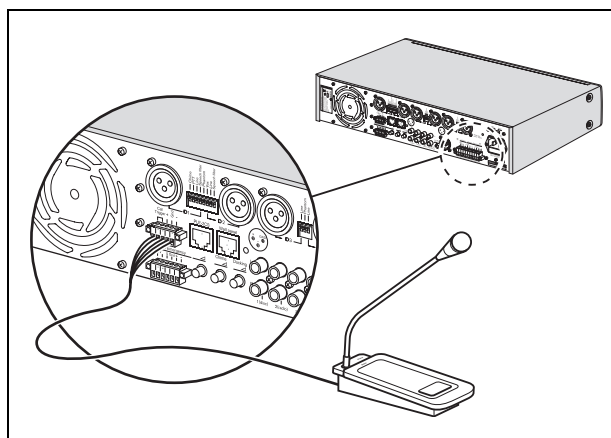
U sluit een ongebalanceerd lijnniveausignaal (200 mV) als volgt op de microfoon-/lijningang aan: signaal naar pin 2, pin 1 en pin 3 naar aarde.



figuur 4.2: XLR connector only



figuur 4.3: XLR connector with trigger



figuur 4.4: Euro connector with trigger



### 4.1.3 Secundaire microfoon (ingang 2)

Sluit een secundaire microfoon aan op 'microfoon/lijningang 2'. (zie figuur 4.5)

Microfoon/lijningang 2 heeft een DIP-schakelaar (4) aan de achterzijde van het apparaat om de VOX-functie in te stellen. Als de DIP-schakelaar op VOX wordt ingeschakeld, schakelt de microfoon/lijningang automatisch als een signaal wordt waargenomen bij de microfoon/lijn 2 ingang. Bijvoorbeeld, als iemand in de microfoon spreekt, worden andere geluiden volledig of gedeeltelijk gedempt, afhankelijk van de instelling van de verlaagd volumeregelaar aan de achterzijde van het apparaat. Zie paragraaf 4.3.

De Telefoon-/100V noodingang, Oproepstationingang en Microfoon/lijningang 1 hebben allemaal prioriteit ten opzichte van de Microfoon/lijningang 2. Daarom worden alle signalen die op één van deze ingangen worden ontvangen altijd gehoord, ongeacht de instelling van de verlaagd volumeregelaar voor Microfoon/lijningang 2.

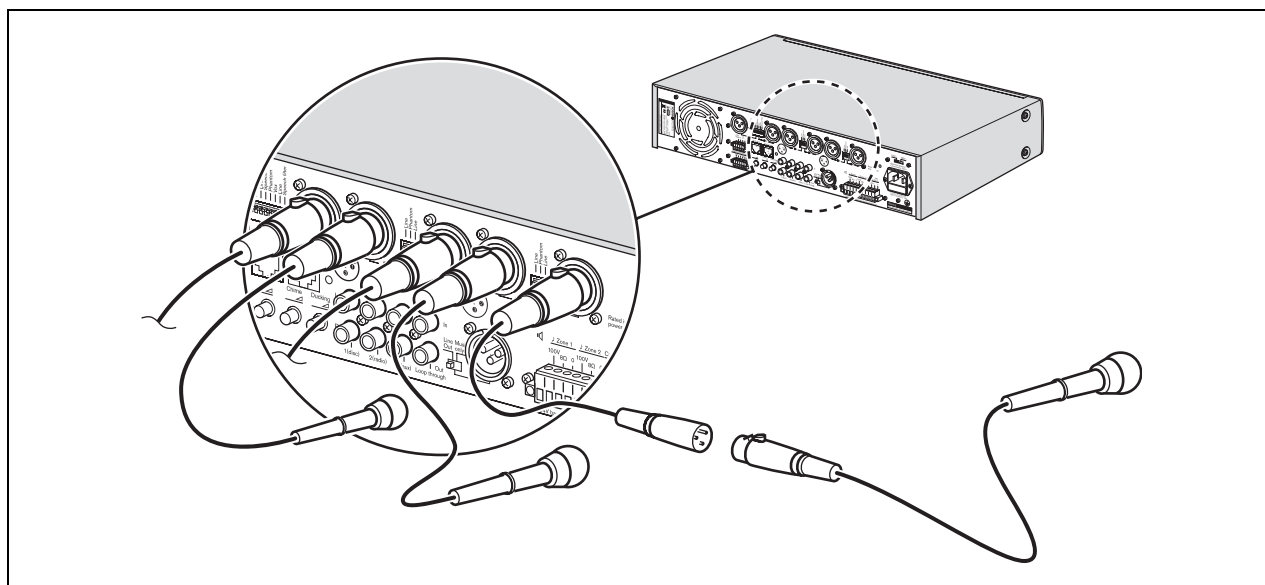
Stel de DIP-schakelaarinstellingen naast de XLR-aansluiting in indien gewenst. Zie paragraaf 4.3.

### 4.1.4 Extra microfoons (ingangen 3 t/m 6)

Sluit extra microfoons aan op microfoon/lijningangen 3 t/m 6, indien gewenst. Zie figuur 4.5.

Deze microfoons worden gemengd met de achtergrondmuziek.

Stel de DIP-schakelaarinstellingen naast de XLR-aansluiting in op microfoon/lijnen 3 t/m 6, indien gewenst. Zie paragraaf 4.3.



figuur 4.5: Connecting microphone inputs

### 4.1.5 Noodingen

De telefoon-/100 V noodingang met VOX-functionaliteit dient voor het ontvangen van noodmededelingen of –signalen (zoals een brandalarm). Deze ingang heeft absolute prioriteit en zal alle ingangen onderdrukken als een noodmededeling of –signaal wordt ontvangen.

Een telefoonlijn of een 100 V ingangssignaal kan op de Euro inplugbare schroefaansluiting aan de achterzijde van het apparaat (13) worden aangesloten. Zie paragraaf 4.1.5.1 en paragraaf 4.1.5.2.



#### Let op

Sluit nooit tegelijk telefoonlijnen en een 100 V signaal aan op de Euro-connector.

Draai om het volume van de noodmededeling of het noodsignaal aan te passen de draaiknop (16) aan de achterzijde van het apparaat. Om veiligheidsredenen kan het volume van de noodmededeling of het noodsignaal niet op nul worden gezet.

De instelling van de hoofdvolumeregelaar (7) heeft geen invloed op het volume van de noodmededeling of het noodsignaal.



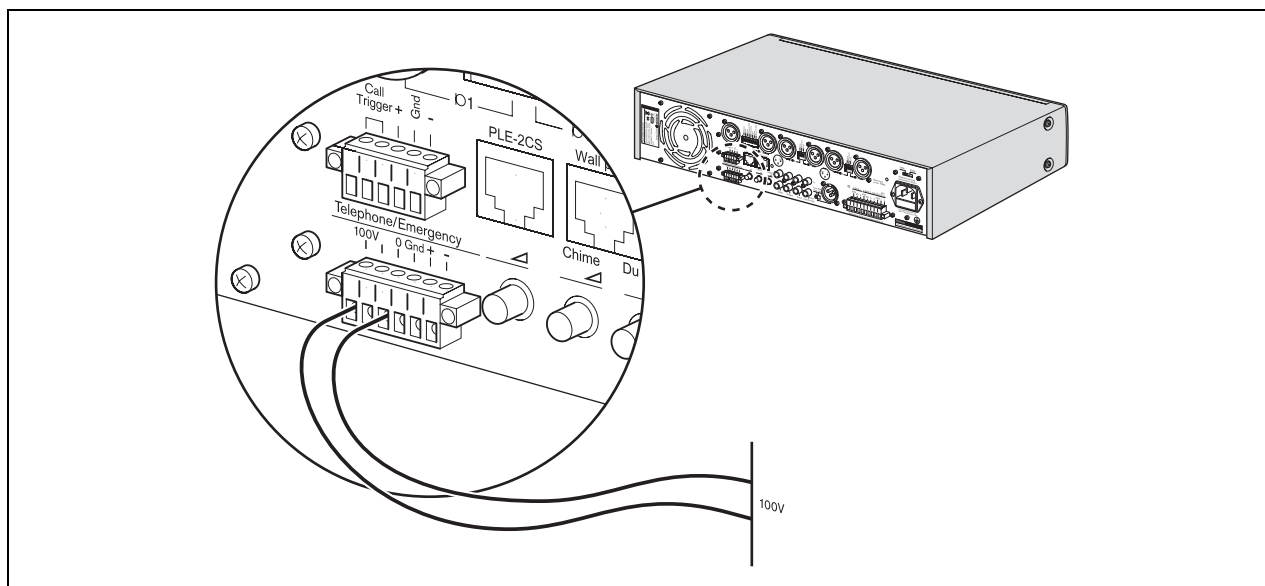
#### Opmerking

De telefoon-/noodingang dempt het binnenkomende signaal niet zo dat een binnenkomende piloottoon naar de zoneuitgangen wordt gestuurd. Met deze functie is het mogelijk de mengpaneel-versterker in een Bosch Voice Alarm System te gebruiken wanneer end-of-line kaarten (PLN-1EOL) worden gebruikt.

Het signaal dat naar het apparaat wordt gestuurd, moet stil zijn wanneer er geen oproep plaatsvindt. De piloottoon en frequenties lager dan 300 Hz worden uit het initiatorsignaal gefilterd, zodat de ingang niet wordt geactiveerd door een piloottoon of laagfrequent gedreun.

#### 4.1.5.1 Het 100 V ingangssignaal aansluiten

Sluit het 100 V ingangssignaal aan zoals aangegeven in figuur 4.6.



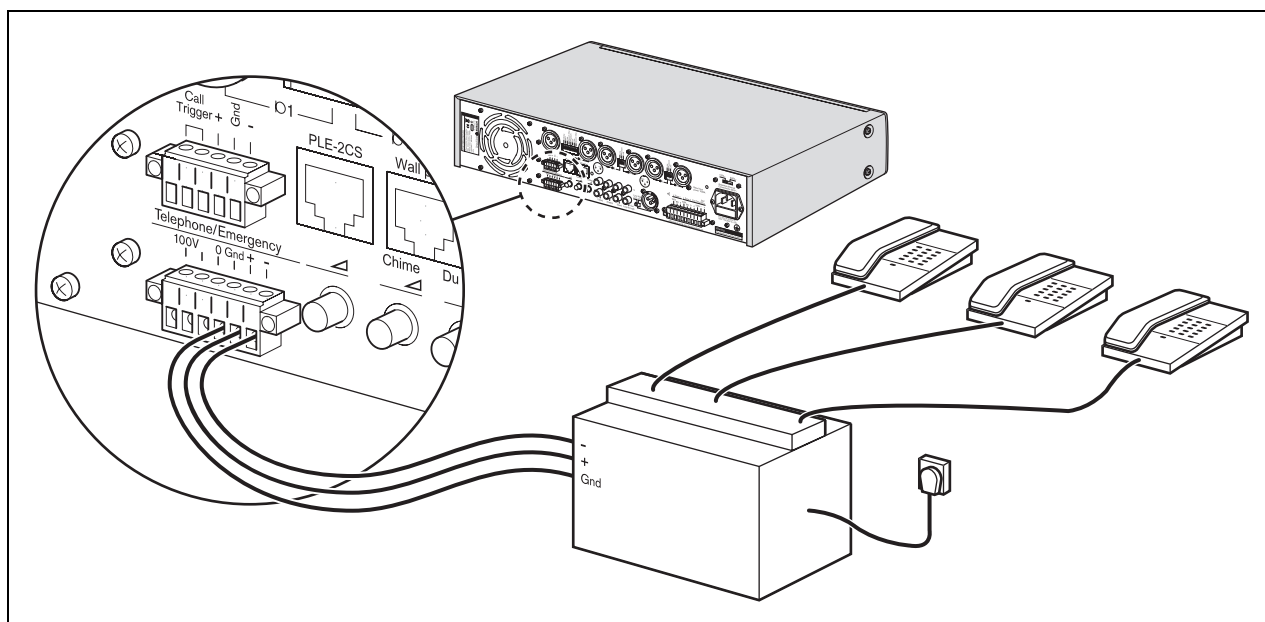
figuur 4.6: Connecting 100 Volt input signal

#### 4.1.5.2 Telefoonlijnen aansluiten

Sluit de telefoonlijnen aan zoals aangegeven in figuur 4.7.

**Let op**

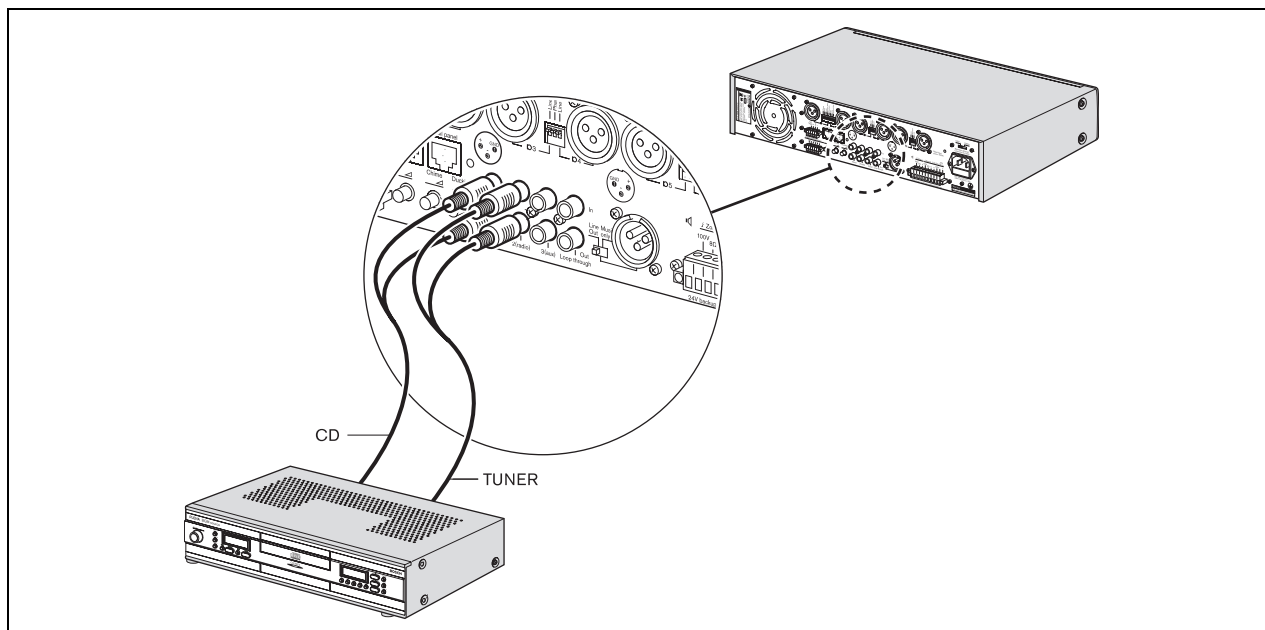
Een verbinding met het telefoonnetwerk moet altijd worden gemaakt via een telefoonkoppeling die zorgt voor een deugdelijke isolatie tussen het telefoonnetwerk (PBX) en het Plena-systeem. De telefoonkoppeling moet ook aan alle relevante eisen voor dit type communicatieapparatuur voldoen, zoals voorgeschreven door de wet en/of door de verantwoordelijke telecommunicatiebedrijven in het betreffende land. Maak nooit een directe verbinding tussen het telefoonnetwerk en de mengversterker.



figuur 4.7: Connecting emergency telephone lines

### 4.1.6 Muziekbroningen

Sluit bij gebruik van een CD-speler, tuner of andere extra apparatuur voor achtergrondmuziek de lijn-uit-aansluitingen of de muziekbron op de betreffende lijn-in-aansluitingen van de mengversterker aan.



figuur 4.8: Muziekbroningen aansluiten

## 4.2 Uitgangen aansluiten

### 4.2.1 Zone 1 en 2

Sluit luidsprekers aan op de 100 V of 8 Ohm aansluiting op de Euro inplugbare schroefaansluiting (25) aan de achterzijde van het apparaat.

Zie ook paragraaf 4.2.5, Luidsprekers aansluiten.

### 4.2.2 Alleen oproep

Sluit luidsprekers aan op de 100 V aansluiting op de Euro inplugbare schroefaansluiting (25) aan de achterzijde van het apparaat.

Zie ook paragraaf 4.2.5, Luidsprekers aansluiten.

### 4.2.3 Alleen muziek

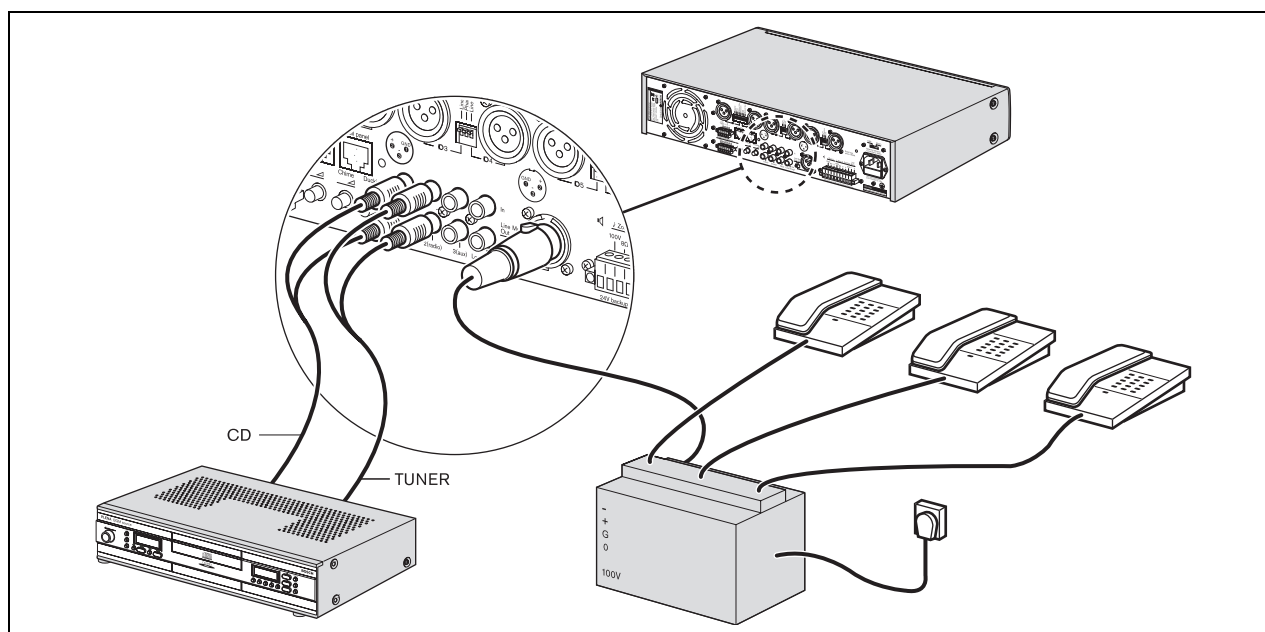
Gebruik de hoofduitgangconnector (24) voor het leveren van een specifieke muziekbron voor een ander toestel. Bijvoorbeeld, de muziekhoofduitgang kan worden aangesloten op een telefoonkoppeling, zodat bellers naar muziek kunnen luisteren terwijl ze in de wacht staan (zie figuur 4.9).

Stel voor het selecteren van de specifieke muziekbron de hoofdschakelaar voor 'lijn uit of alleen muziek' (23) in op 'alleen muziek'. Alleen de muziekkingangen (19, 20 en 21) zullen hoorbaar zijn. Alle andere ingangen, inclusief de Telefonische nood-/100 V ingang' worden niet naar deze uitgang gestuurd.

Stel om alle gemengde ingangen te horen (microfoon/lijn, nood en muziek) de hoofdschakelaar voor 'lijn uit of alleen muziek' (23) in op 'lijn uit'.

### 4.2.4 Lijn uit/doorlus

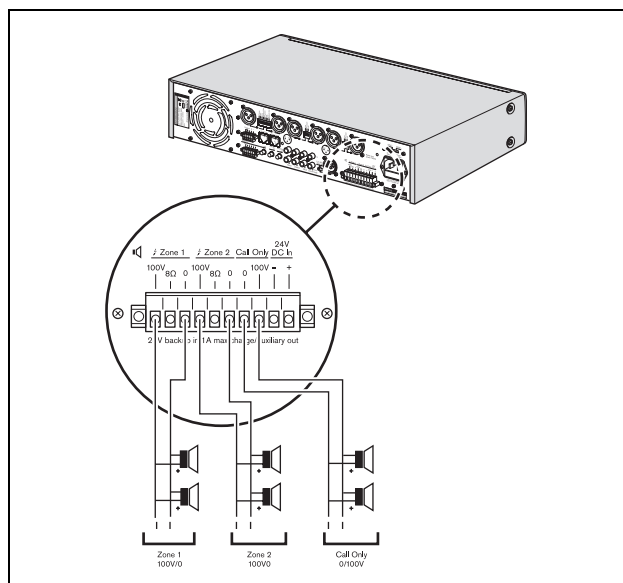
Maak gebruik van de voorversterkeruitgang, amp in ingang (22) externe geluidsverwerkingsapparatuur (bijvoorbeeld een equalizer of een Plena feedback-onderdrukker) die tussen het voorversterker- en het vermogensversterker gedeelte wordt aangesloten. Zie figuur 4.9.



figuur 4.9: Connecting music source inputs

## 4.2.5 Luidsprekers aansluiten

### 4.2.5.1 Luidsprekers met constante spanning



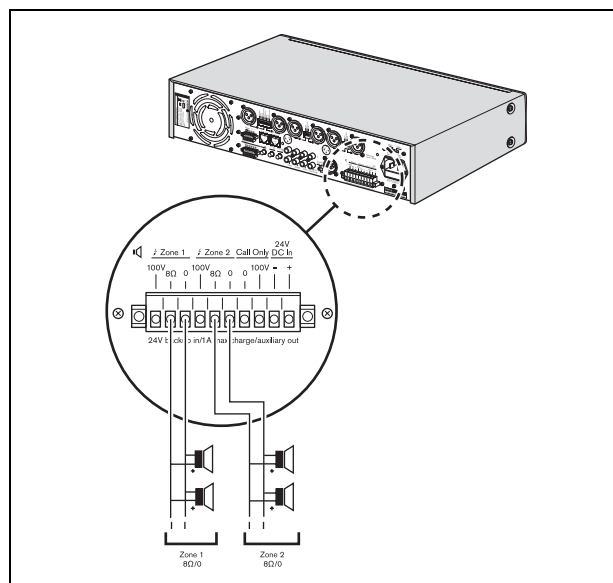
figuur 4.10: Luidsprekers aansluiten

De mengpaneel-versterker kan luidsprekers met een constante spanning van 100 V aansturen.

Sluit de luidsprekers parallel aan en controleer of de polariteit van de luidspreker in fase is aangesloten. Het totale vermogen van de luidspreker mag het nominale uitgangsvermogen van de versterker niet overschrijden.

U kunt de Alleen Oproepuitgang voor op afstand onderdrukking van de volumeregelaar met 3 draden gebruiken. U kunt deze uitgang ook gebruiken als extra zone waar wel mededelingen maar geen muziek te horen zijn.

### 4.2.5.2 Luidsprekers met lage impedantie



figuur 4.11: Luidsprekers aansluiten

Sluit luidsprekers met lage impedantie op de 8 Ohm/0 aansluitingen aan. Deze uitgang kan het nominale uitgangsvermogen in een 8 Ohm belasting leveren.

Sluit meerdere luidsprekers in serie/parallel aan om de gecombineerde impedantie 8 Ohm of hoger te maken. Controleer of de polariteit van de luidspreker in fase is aangesloten.

## 4.3 Apparaatinstellingen

### 4.3.1 Instellingen van het achterpaneel

Stel voor snelle instelling van het apparaat voor gebruik de volgende regelaars aan de achterzijde van het apparaat in:

- DIP-schakelaars
- Draaiknoppen
- Hoofdschakelaar voor lijn uit of alleen muziek.

Zie de onderstaande tabellen voor een overzicht van de instellingen en standaardvoorbeelden van het gebruik hiervan.

*tabel 4.1: DIP switch settings*

DIP-schakelaar	Aan	Uit	Standaardvoorbeeld (Aan)
Attentiesignaal (mic/lijn 1)	Het attentiesignaal klinkt aan het begin van een mededeling.	Het attentiesignaal klinkt niet aan het begin van een mededeling.	Mededeling of treinvertrektijd.
PTT 'Push to talk' (alleen mic/lijn 1)	Deze ingang wordt gedempt als de PTT openstaat. Wanneer de PTT is gesloten: <ul style="list-style-type: none"> <li>• is deze ingang beschikbaar voor spraak.</li> <li>• klinkt een attentiesignaal, indien geselecteerd.</li> <li>• wordt het volume van de muziek en andere mic/lijningang gedempt tot het met de verlaagd volumeknop ingestelde niveau.</li> </ul>	Push-to-talk uit. Het signaal wordt met de andere mic/lijnsignalen gemengd. Microfoon 1 wordt gemengd met de achtergrondmuziek of met de andere microfoons in de geselecteerde zones.	Gebruikers kunnen privégesprekken voeren tijdens oproepen (bijvoorbeeld met een oproepstation voor alle zones, zoals de PLE-1CS).
Lijn	Ingangssignaal vanuit de lijn	Ingangssignaal vanuit de microfoon.	Afhankelijk van de installatie.
Spraakfilter	Duidelijker spraak door afsluiting van de lagere frequenties van het signaal.	Spraakfilter niet actief.	Gebruik voor mededelingen
Fantomvoeding	Voedt de condensatormicrofoons.	Fantomvoeding niet beschikbaar.	Fantomvoeding inschakelen bij gebruik van elektret- of condensatormicrofoons.

tabel 4.1: DIP switch settings

VOX (alleen mic/lijn 2)	Onderdrukt tijdelijk de achtergrondmuziek tot een instelbaar 'verlaagd volumeniveau' (zie tabel 4.2) terwijl u in de microfoon spreekt. De VOX-functie wordt doorgaans gebruikt in combinatie met handmicrofoons zoals de LBC 2900/15. Achtergrondmuziek en mededelingen zijn hoorbaar in geselecteerde zones. In deze functie is geen attentiesignaal beschikbaar.	VOX niet actief. Microfoon 2 wordt gemengd met de achtergrondmuziek of met de andere microfoons in de geselecteerde zones.	Gebruik deze voor het doen van neutrale mededelingen (zoals het aankondigen van de winnaar van een wedstrijd) terwijl u tijdelijk de achtergrondmuziek tot een instelbaar verlaagd volumeniveau onderdrukt.
----------------------------	---	--	---

tabel 4.2: Rotary controls

Draaiknop	Effect	Standaardvoorbeeld
Verlaagd volumeregelaar	Stelt het verlaagd volumeniveau in als de VOX an/of PTT actief is (zie tabel 4.1). Als het verlaagd volumeniveau op gedempt wordt gezet, wordt het volume van de muziek volledig gedempt; als het verlaagd volumeniveau op mengen wordt gezet, zijn zowel muziek als spraak hoorbaar – muziek en spraak worden gemengd. Wanneer de muzikingang wordt gedempt, worden de microfoon-/lijningangen altijd gedempt tijdens een oproep.	Zet de verlaagd volumeknop op gedempt als u wilt dat de mededelingen zonder achtergrondmuziek hoorbaar zijn.
Volumeregeling voor attentiesignaal	Verandert het volume van het attentiesignaal. Het middenbereik is -8 dB (40 V). Dit zou voor de meeste toepassingen voldoende moeten zijn. Test het attentiesignaal door microfoon 1 in te schakelen. Verwijder de microfoon na het testen als deze verder niet meer nodig is.	Zet het volume van het attentiesignaal hoger bij gebruik van het systeem in grote open ruimtes of als belangrijke mededelingen moeten worden gedaan.
Telefoon-/100 V noodvolumeregeling	Dempt de noodmededeling of het noodsignaal. Regelbereik tussen -25 dB en 0 dB. Om veiligheidsredenen kan het volume van de noodmededeling of het noodsignaal niet helemaal op nul worden gezet.	Zet het volume van de noodmededeling hoger bij gebruik van het systeem in grote open ruimtes.



**Opmerking**

Wanneer PTT of VOX wordt geselecteerd, regelt de dempingsregeling de demping tussen 3 dB (zeer weinig demping) en  $-\infty$  dB (gedempt). Bij verlaagd volume is de muziek ook aanwezig op de Alleen oproep-uitgang. Stel als u dit niet wilt de verlaagd-volumeregelaar op dempen.

Bij verlaagd volume wordt ook de muziek in een niet geselecteerde zone gedempt.

*tabel 4.3: Hoofdschakelaar voor lijn uit of alleen muziek*

Instelling van de schuifschakelaar	Effect	Standaardvoorbeeld
Lijn uit	Alle gemende ingangen (microfoon/lijn, nood en muziek) zijn beschikbaar.	Er zijn verschillende instellingen mogelijk.
Alleen muziek	Een specifieke muziek uit bron is beschikbaar voor een ander extern toestel. Alleen de muzikingangen (19, 20 en 21) zijn hoorbaar. Alle andere ingangen, inclusief de telefoon-/100 V noodingang worden onderdrukt.	De 'muziekhoofduitgang' kan worden aangesloten op een telefoonsysteem, zodat bellers naar muziek kunnen luisteren terwijl ze in de wacht staan.

### 4.3.2 Pininstellingen en etikettering

Users can create custom labels for the: microphone/line inputs, description of the music sources, and audio output zones 1 and 2. These labels can be attached to the mixer amplifier at position numbers 2, 4, and 6 (zie figuur 2.2). Gekleurde pinnetjes kunnen ook op verschillende plaatsen rondom de draaiknoppen worden geprikt om de favoriete instellingen voor een bepaalde toepassing aan te geven.

De pinnetjes zijn zodanig ontworpen, dat zij niet handmatig kunnen worden verwijderd. Dit is om geknoei hiermee te voorkomen. De pinnetjes zijn bedoeld voor eenmalige plaatsing tijdens de installatie van het apparaat. De zilveren pinnetjes dienen om de voorkeurstellingen van het apparaat aan te geven. De rode pinnetjes kunnen naar keuze worden gebruikt om de maximuminstelling van een knop aan te geven.

Gebruik voor het wijzigen van deze instellingen een tang met een zachte punt om de pinnetjes voorzichtig te verwijderen. Als u geen tang met zachte uiteinden hebt, kunt u ook een gewone tang gebruiken. Breng echter eerst wat plastic tape op de uiteinden van de tang aan om schade aan de voorzijde van het apparaat te voorkomen.

Voor het verwijderen van de bescherming van doorzichtig plastic voor de labels:

- 1 Plaats voorzichtig een kleine schroevendraaier in de uitsparing aan de onderzijde van de plastic bescherming.
- 2 Til de bescherming voorzichtig op en buig deze in het midden. Let op dat u geen kracht uitoefent op de bescherming of het voorpaneel.

Voor het opnieuw aanbrengen van de plastic bescherming bij papieren labels:

- 1 Plaats het papieren label in de houder aan de voorzijde van het apparaat.
- 2 Pak de bescherming op en buig deze met de hand een klein beetje in het midden.
- 3 Plaats de bescherming in de sleuf aan de voorzijde van het apparaat en laat de bescherming vervolgens voorzichtig los, waarbij u zorgt dat het papieren label op de plaats blijft.

## 5 Bediening

### 5.1 In- en uitschakelen

#### 5.1.1 Inschakelen



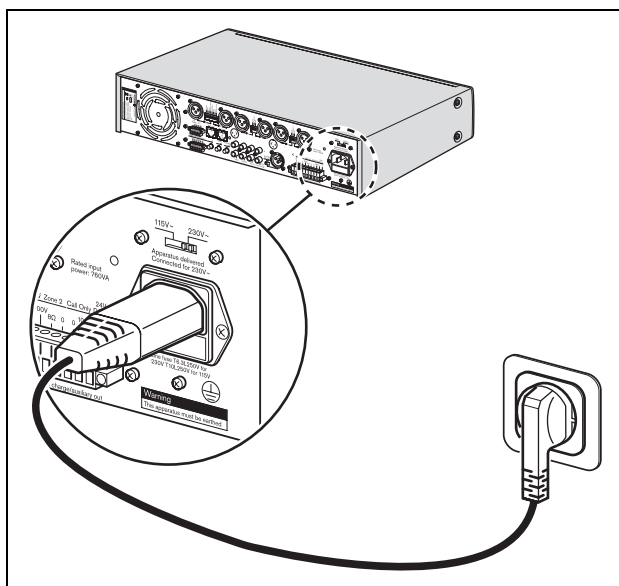
##### Let op

Mogelijke schade aan apparatuur. Controleer voordat u de voeding inschakelt altijd de spanningskeuzeschakelaar aan de achterzijde van het apparaat.

- 1 Controleer of de spanningskeuzeschakelaar (115 V/230 V) correct is ingesteld voor de plaatselijke netspanning (zie figuur 5.1).
- 2 Zet de aan/uit knop (31) (1) op de voorzijde van het apparaat op Aan – ingedrukt (zie figuur 5.2).

#### 5.1.2 Uitschakelen

Zet de aan/uit knop (1) op de voorzijde van het apparaat op Uit – uitgesprongen (zie figuur 5.2).



figuur 5.1: Spanningskeuzeschakelaar

### 5.2 Microfoon/lijnregelaars

Gebruik de hoofdvolumeknoppen (9) voor het afzonderlijk regelen van het geluidsniveau van de microfoon/lijningangen 1 t/m 6.



##### Opmerking

Gebruikers kunnen aangepaste labels aanmaken voor de microfoon/lijningangen, beschrijving van de muziekbronnen en geluiduitgangszones 1 en 2. Deze labels kunnen aan de mengpaneel-versterker worden bevestigd bij positie nummers 2, 4 en 6 (zie figuur 5.2). Gekleurde pinnetjes kunnen ook op verschillende plaatsen rondom de draaiknoppen worden geprikt om de favoriete instellingen voor een bepaalde toepassing aan te geven.

### 5.3 Muziekregelaars

#### 5.3.1 Bronkeuze

Selecteer één van de aangesloten muziekbronnen met behulp van de muziekbronkeuzeschakelaar (11).

#### 5.3.2 Volumeregeling

Regel het volume van de geselecteerde muziekbron met behulp van de volumeregelaar voor de muziekbron (12).

## 5.4 Toonregelaar

### 5.4.1 Inleiding

De unieke toonregelaars bieden afzonderlijke regeling voor mic/lijningangen en muziekingangen voor optimale weergave van de stem via de microfoons speciaal voor uitstekende spraak of zang.

Daarom bieden de toonregelaars voor achtergrondmuziek de beste muziekweergave. De toonregelaars zijn geen standaardregelaars voor bas en hoge tonen: zij kunnen worden gebruikt als een traditionele toonregelaar met regeling voor hoog en laag, maar hebben ook een sterke contour voor het aanpakken van problemen die in praktijksituaties voorkomen.

### 5.4.2 Toonregelaar voor microfoon/lijn

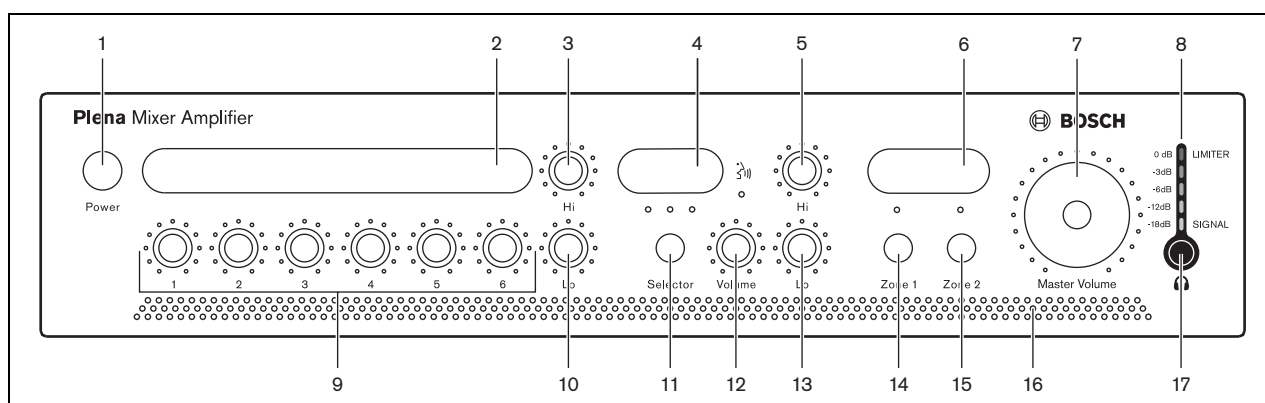
De toonregelaar voor de microfoon en lijningangen maakt de stemmen warmer zonder gedreun te versterken en sluit gedreun af zonder verlies van warmte bij de lage frequenties. Bij de hoge frequenties versterkt de toonregelaar het sprankelende zonder scherp te worden, maar als het begrenzen eerst plaatsvindt, wordt de hardheid en de scherpte verminderd zonder de helderheid aan te tasten.

Gebruik de Hi (hoge) en Lo (lage) toonregelaars (zie figuur 5.2, nummers 3 en 10) voor het gezamenlijk regelen van de toon van de microfoon/lijningangen 1 t/m 6.

### 5.4.3 Toonregelaar voor muziek

De toonregelaar voor de muziekingangen versterkt de diepe bastonen eerst zonder het geluid dreunend te maken en sluit gerommel af zonder verlies van warmte bij de lage frequenties. Bij de hoge frequenties werkt de toonregelaar hetzelfde als bij de microfooningangen, maar dan met iets andere frequenties die geschikt zijn voor weergave van muziek.

Gebruik de Hi (hoge) en Lo (lage) toonregelaars (zie figuur 5.2, nummers 5 en 13) voor het veranderen van de toon van de geselecteerde muziekbron.



figuur 5.2: Voorpaneel

## 5.5 Uitgangregelaars

### 5.5.1 Zone selecteren

Gebruik de zoneselectieknoppen (14 en 15) om de muziek/microfoon, lijnmenging vanuit de versterkeruitgang naar luidsprekerzone 1 en/of 2 te leiden.

Leid mededelingen echter altijd naar beide zones, ongeacht de stand van de zoneselectieknoppen.

### 5.5.2 Hoofdregelaar volume

Gebruik de hoofdvolumeregelknop 7 voor het gezamenlijk regelen van het geluidsniveau van alle uitgangen, met uitzondering van noodmededeling/noodsignaal.

Deze pagina is met opzet leeg gelaten.

## 6 Technische gegevens

### 6.1 Elektrische eigenschappen

#### 6.1.1 Netvoeding

##### Spanning

115 - 230 V (AC),  $\pm 10\%$ , 50/60 Hz

##### Inschakelstroom PLE-2MA120-EU

8/16 A (230/115 V (AC))

##### Inschakelstroom PLE-2MA240-EU

9/19 A (230/115 V (AC))

#### 6.1.2 Accuvoeding

##### Spanning

24 V (DC),  $\pm 15\%$

##### Stroom PLE-2MA120-EU

6 A

##### Stroom PLE-2MA240-EU

12 A

##### Laadstroom

0,5 A (DC)

##### Spanning constante lading

27,4 V (DC)

#### 6.1.3 Energieverbruik

##### PLE-2MA120-EU (elektriciteitsnet)

400 VA

##### PLE-2MA240-EU (elektriciteitsnet)

800 VA

#### 6.1.4 Prestaties

##### Frequentiebereik

50 Hz tot 20 kHz (+1/-3 dB, @ -10 dB ref. nominale uitgang)

##### Vervorming

< 1% @ nominaal uitgangsvermogen, 1 kHz

##### Regelaar Laag

Max -12/+12 dB (frequentie is afhankelijk van het niveau)

##### Regelaar Hoog

Max -12/+12 dB (frequentie is afhankelijk van het niveau)

#### 6.1.5 RJ-45 ingang 2 x

##### Ingang oproepstation

Voor PLE-2CS(MM)

##### Ingang wandpaneel

Voor PLE-WP3S2Z

#### 6.1.6 Mic/lijningang 6 x

##### Ingang 1 (Push-to-talk contact met verlaagd volumefunctionaliteit)

5 pinnen, Euro stijl, uitgebalanceerd, fantoom  
3 pinnen, XLR, uitgebalanceerd, fantoom

##### Ingang 2 (VOX met verlaagd volumefunctionaliteit op ingang 2)

3 pinnen, XLR, uitgebalanceerd, fantoom

##### Gevoeligheid

1 mV (mic); 200 mV (lijn)

##### Impedantie

>1 kOhm (mic); >5 kOhm (lijn)

##### S/N (recht bij max. volume)

63 dB

##### S/N (recht bij min. volume/gedempt)

> 5 dB

##### Dynamisch bereik

100 dB

##### S/N (recht bij max. volume)

>63 dB (mic); >70 dB (lijn)

##### S/N (recht bij min. volume/gedempt)

> 75 dB

##### CMRR

>40 dB (50 Hz tot 20 kHz)

##### Vrije ruimte

> 25 dB

##### Spraakfilter

-3 dB @ 315 Hz, hoogdoorlaat, 6 dB/oct

##### Fantoomvoeding

16 V via 1,2 kOhm (mic)

##### Spraakfilter

-3 dB @ 315 Hz, hoogdoorlaat

6 dB/oct

##### VOX (ingang 1 & 2)

reactietijd 150 ms; ontkoppeltijd 2 s

### 6.1.7 Muziekingang 3x

<b>Connector</b>
Cinch, stereo omgezet in mono
<b>Gevoeligheid</b>
200 mV
<b>Impedantie</b>
22 kOhm
<b>S/N (recht bij max. volume)</b>
> 70 dB
<b>S/N (recht bij min. volume/gedempt)</b>
> 75 dB
<b>Vrije ruimte</b>
> 25 dB

### 6.1.8 Nood/telefoon 1 x

<b>Connector</b>
7 pinnen, Euro stijl, inplugbare schroefaansluiting
<b>Gevoeligheid tel.</b>
100 mV – 1 V instelbaar
<b>Gevoeligheid 100 V</b>
10 V – 100 V instelbaar
<b>Impedantie</b>
>10 kOhm
<b>S/N (recht bij max. volume)</b>
> 65 dB
<b>VOX</b>
drempel 50 mV; reactietijd 150 ms; ontkoppeltijd 2 s

### 6.1.9 Doorlusinvoeging 1 x

<b>Connector</b>
Cinch
<b>Nominaal uitgangsniveau</b>
1 V
<b>Impedantie</b>
>10 kOhm

### 6.1.10 Hoofd/muziekuitgang 1 x

<b>Connector</b>
3 pinnen, XLR, uitgebalanceerd
<b>Nominaal niveau</b>
1 V
<b>Impedantie</b>
<100 Ohm

### 6.1.11 Luidsprekeruitgangen 100 V\*

<b>Connector</b>
Schroef, zwevend
<b>Max./nominaal PLE-2MA120-EU</b>
180 W/120 W
<b>Max./nominaal PLE-1906/10</b>
360 W/240 W

### 6.1.12 Luidsprekeruitgang 8 Ohm\*

<b>Connector</b>
Euro inplugbare schroefaansluiting, zwevend
<b>PLE-2MA120-EU</b>
31 V (120 W)
<b>PLE-2MA240-EU</b>
44 V (240 W)
*Trek 1 dB af voor 24 V accuwerking.

## 6.2 Mechanisch

<b>Afmetingen (H x B x D)</b>
100 x 430 x 270 mm (19" breed, 2 eenheden hoog)
<b>Montage</b>
Stand-alone, 19" rek
<b>Kleur</b>
Antracietgrijs
<b>Gewicht (PLE-2MA120-EU)</b>
Ca. 10,5 kg
<b>Gewicht (PLE-2MA240-EU)</b>
Ca. 12,5 kg

## 6.3 Omgevingsomstandigheden

<b>Bedrijfstemperatuur</b>
-10 tot +55 °C
<b>Opslagtemperatuur</b>
-40 tot +70 °C
<b>Relatieve vochtigheid</b>
<95%
<b>Geluidsniveau van ventilator</b>
<33 dB SPL @ 1 m temperatuurregeling





© Bosch Security Systems B.V.

De gegevens kunnen zonder voorafgaand bericht worden gewijzigd

2007-10 v2 | PLE-2MA120-EU, PLE-2MA240-EU nl

**BOSCH**