

FLEXIDOME IP outdoor 5000i



- ▶ Snadná instalace, objektiv s automatickým zoomem a zaostřováním, průvodce a předkonfigurované režimy
- ▶ Plně konfigurovatelné vícenásobné toky s kompresí H.265
- ▶ Rozlišení 5 MP s kvalitou obrazu až 30 snímků/s pro obraz s vysokou úrovní detailů
- ▶ Vestavěná funkce Essential Video Analytics aktivuje odpovídající upozornění a rychle vyhledává data
- ▶ Vysoký dynamický rozsah umožňuje sledovat každý detail v osvětlených i tmavých oblastech scény

Kamery 5 MP s kopulovým krytem pro venkovní použití od společnosti Bosch jsou profesionální sledovací kamery, které poskytují vysoce kvalitní obraz vyhovující náročným požadavkům bezpečnostních a sledovacích sítí. Tyto robustní kamery s kopulovým krytem jsou skutečnými kamerami typu Den/Noc nabízejícími vynikající výkon ve dne i v noci.

K dispozici je rovněž verze s vestavěnou aktivní infračervenou osvětlovací jednotkou, která poskytuje vysoký výkon v prostředích s mimořádně slabým osvětlením.

Přehled systému

Kamera s kopulovým krytem a varifokálním objektivem pro venkovní použití odolná proti mechanickému poškození

Provedení se stupněm odolnosti IK10, které je ideální pro venkovní použití, je vhodné pro instalace, v nichž je důležitá odolnost proti mechanickému poškození. Kamera vyhovuje standardům IP66 ochrany proti vniknutí vody a prachu. Varifokální objektiv umožňuje zvolit oblast pokrytí, která nejlépe vyhovuje dané aplikaci. Možnosti montáže jsou rozmanité, včetně povrchové, na stěnu a do zavěšených podhledů.

Průvodce automatickým nastavením zoomu a zaostřením objektivu usnadňuje instalačnímu technikovi dosáhnout přesného nastavení zoomu a zaostření kamery pro denní i noční provoz. Průvodce se aktivuje z počítače nebo tlačítkem umístěným uvnitř kamery a usnadňuje volbu nejlépe vyhovujícího sledu operací.

Pomocí funkce AVF (Automatic Varifocal) lze změnit nastavení přiblížení bez otevření kamery. Automatické motorizované nastavení přiblížení a zaostření s mapováním pixelů 1:1 zajišťuje, že je kamera vždy přesně zaostřena.

Funkce

Základní analýza Essential Video Analytics

Zabudovaná analýza obrazu posiluje koncept decentralizované inteligence a poskytuje nyní ještě výkonnější funkce. Funkce Essential Video Analytics je ideální pro použití v kontrolovaných prostředích s omezeným rozsahem detekce. Systém spolehlivě detekuje, sleduje a analyzuje objekty a upozorní vás na spuštění předdefinovaných poplachů. Chytrá kombinace pravidel poplachů zjednodušuje složité úkoly a omezuje množství falešných poplachů na minimum.

K videu jsou připojována metadata, která usnadňují orientaci ve videu. Díky nim lze v několikahodinovém záznamu snadno vyhledat požadovaný obraz. Metadata lze použít i jako nevyvratitelné důkazy u soudu nebo k optimalizaci firemních postupů na základě počítání osob nebo informací o hustotě davu.

Kalibrace je rychlá a jednoduchá – stačí zadat výšku kamery. Zbývající informace poskytuje vnitřní čidlo gyro/akcelerometru, díky němuž je možné přesně kalibrovat analýzu obrazu.

Vysoký dynamický rozsah

Kamera disponuje vysokým dynamickým rozsahem. Ten je založen na procesu vícenásobné expozice, která zachycuje více detailů v jasných i tmavých částech stejné scény. Výsledkem je, že můžete snadno rozlišovat objekty a pozadí, např. obličeje a jasné protisvětlo.

Aktuální dynamický rozsah kamery je měřen analýzou Opto-Electronic Conversion Function (OECF) podle 5. části normy IEC 62676. Tato metoda se používá k získání standardizovaných hodnot, které lze použít ke srovnání různých kamer.

Content Based Imaging Technology

Content Based Imaging Technology (CBIT) slouží k zásadnímu zlepšení kvality obrazu za všech světelných podmínek a k identifikaci oblastí pro rozšířené zpracování. Kamera zkoumá scénu pomocí technologie Essential Video Analytics a poskytuje zpětnou vazbu za účelem doladění zpracování obrazu. Tím poskytuje lepší detaily v oblastech, které jsou důležité, a lepší celkový výkon. Například technologie Intelligent Auto Exposure umožňuje zobrazení pohybujících se objektů v jasných i tmavých oblastech scény.

Inteligentní tok dat snižuje šířku pásma a požadavky na ukládání

Obraz s nízkým šumem a výkonná kompresní technologie H.265 poskytují čistý obraz a současně zmenšují požadavky na šířku pásma a velikost úložiště až o 80 % v porovnání se standardními kamerami, které používají technologii H.264. Inteligentní tok posouvá inteligenci této nové generace kamer na vyšší úroveň. Kamera inteligentně optimalizuje poměr detailů a šířky pásma, čímž poskytuje nejlepší možný obraz. Inteligentní kódér nepřetržitě snímá celou scénu i její jednotlivé oblasti a dynamicky přizpůsobuje kompresi podle relevantních informací, například podle pohybu. Společně s technologií Intelligent Dynamic Noise Reduction, která aktivně analyzuje obsah scény a odpovídajícím způsobem omezuje zbytkový šum, snižuje požadavky na přenosovou rychlost až o 80 %. Vzhledem k tomu, že šum je při snímání potlačen ve zdrojovém zařízení, nemá nižší přenosová rychlost negativní vliv na kvalitu obrazu. Výsledkem toho jsou podstatně nižší náklady na ukládání a menší zátěž sítě při současném zachování vysoké kvality obrazu a plynulosti pohybu.

Profil optimalizovaný pro přenosovou rychlost

V tabulce je uvedena průměrná typická optimalizovaná přenosová rychlost v kilobitech za sekundu pro různé snímkové kmitočty v režimu H.265:

Snímky/s	5 MP	4 MP	3 MP	1080p
30	1597	1210	864	600
12	1205	913	652	438
5	799	605	432	284
2	344	261	186	122

Více datových toků

Funkce vícenásobného toku umožňuje využití několika různých datových toků H.264 nebo H.265 společně s tokem M-JPEG. Tyto toky usnadňují efektivní využití šířky pásma při zobrazení a nahrávání a také integraci se systémy pro správu videa jiných výrobců.

Kamera podporuje spuštění několika nezávislých toků, které umožňují nastavení různých rozlišení a snímkového kmitočtu pro první a druhý tok. Uživatel se také může rozhodnout použít kopii prvního toku.

Třetí tok používá I-snímky prvního toku pro záznam, čtvrtý tok zobrazuje obraz JPEG při maximální rychlosti 10 Mb/s.

Obousměrný přenos zvuku a zvukový poplach

Dvousměrný přenos zvuku umožňuje operátorovi komunikovat s návštěvníky nebo narušiteli přes linkový vstup a výstup externího zvuku. V případě potřeby lze k vyvolání poplachu použít detekci zvuku.

Detekce neoprávněné manipulace a pohybu

K dispozici je široký rozsah možností konfigurace pro poplachy signalizující neoprávněnou manipulaci s kamerou. Pro signalizaci poplachů lze také použít vestavěný algoritmus detekce pohybu v obraze.

Správa úložiště

Správu nahrávání lze řídit prostřednictvím softwaru, Bosch Video Recording Manager případně může kamera používat cíle iSCSI přímo bez jakéhokoli nahrávacího softwaru.

Decentralizované nahrávání

Slot pro karty microSD podporuje kapacitu úložiště až 2 TB. Kartu microSD lze použít pro místní nahrávání poplachů. Nahrávání před poplachem do paměti RAM zmenšuje šířku pásma pro nahrávání v síti, nebo (pokud probíhá nahrávání na kartu microSD) prodlužuje efektivní životnost úložného média.

Cloudové služby

Kamera podporuje odesílání souborů JPEG podle času nebo založené na poplachu na čtyři různé účty. Tyto účty mohou adresovat servery FTP nebo cloudová úložiště. Na tyto účty lze také exportovat videoklipy nebo snímky JPEG.

Poplachu mohou být nastaveny tak, aby způsobily odeslání oznámení prostřednictvím e-mailu nebo zprávy SMS, takže jste vždy informováni o neobvyklých událostech.

Snadná instalace

Kamera může být napájena přes připojení síťovým kabelem podporujícím napájení přes síť Ethernet. Při této konfiguraci je pro přenos obrazu, napájení a řízení kamery vyžadováno připojení pouze jedním kabelem. Použití napájení přes síť Ethernet usnadňuje instalaci a je levnější, protože kamery nevyžadují místní napájecí zdroj.

Kameru lze také napájet z napájecích zdrojů +12 V DC / 24 V AC. Pro zvýšení spolehlivosti systému lze kameru současně připojit k PoE i ke zdroji +12 V DC nebo 24 V AC. Navíc lze použít záložní zdroje UPS (Uninterruptible Power Supply), které umožní nepřetržitý provoz dokonce i při přerušení dodávky elektrické energie.

Automatické otočení obrazu

Integrované čidlo gyro/akcelerometru automaticky upravuje orientaci obrazu po 90°, pokud je kamera umístěna v pravém úhlu nebo vzhůru nohama. Obraz z čidla lze také po 90° otáčet ručně.

Pokud chcete efektivně snímat obraz v dlouhých halách, aniž by došlo ke snížení rozlišení, připevněte kameru v pravém úhlu. Obraz se na monitoru zobrazí svisle a v plném rozlišení.

K zajištění bezproblémového kabelového připojení k síti kamera podporuje technologii Auto-MDIX, která umožňuje použít kabely s přímými nebo překříženými vodiči.

Přepínání skutečných režimů Den/Noc

Kamera obsahuje technologii mechanického filtru, která zajišťuje živé barvy ve dne a výjimečné snímání obrazu v noci a zachovává ostrý obraz za všech světelných podmínek.

Hybridní režim

Analogový videovýstup umožňuje kameře pracovat v hybridním režimu. Tento režim poskytuje současně tok videodat HD s vysokým rozlišením a analogový videovýstup přes konektor SMB. Hybridní funkce nabízejí snadnou cestu pro přechod ze starších systémů průmyslové televize CCTV na moderní systémy využívající protokol IP.

Zabezpečení dat

K zajištění nejvyšší úrovně zabezpečení přístupu k zařízení a přenosu dat byla zavedena zvláštní opatření. Ochrana heslem se třemi úrovněmi a doporučeními ohledně zabezpečení umožňují uživatelům přizpůsobení přístupu k zařízení. Přístup pomocí internetového prohlížeče může být chráněn

pomocí protokolu HTTPS a aktualizace firmwaru mohou být chráněny pomocí ověřovaného zabezpečeného nahrávání.

Vestavěný modul důvěryhodné platformy Trusted Platform Module (TPM) a podpora infrastruktury veřejných klíčů Public Key Infrastructure (PKI) zajišťují vynikající ochranu proti škodlivým útokům. Ověřování sítě 802.1x s protokolem EAP/TLS podporuje protokol TLS 1.2 s aktualizovanými šifrovacími sadami včetně šifrovacího standardu AES 256.

Pokročilé zpracování certifikátů nabízí následující funkce:

- Jedinečné certifikáty s vlastním podpisem automaticky vytvářené v případě potřeby,
- certifikáty klienta a serveru pro ověření,
- certifikáty klienta pro důkaz o pravosti,
- certifikáty s šifrovanými soukromými klíči.

Kompletní software pro sledování

Existuje mnoho způsobů, jak získat přístup k funkcím kamery: použitím webového prohlížeče, pomocí systému BVMS, bezplatné aplikace Bosch Video Client nebo Video Security Client, aplikace Video Security pro mobilní zařízení nebo softwaru od jiných dodavatelů.

Aplikace Video Security

Aplikace Bosch Video Security pro mobilní zařízení byla vyvinuta tak, aby umožňovala odkudkoli získat přístup k obrazům sledování v kvalitě HD a zobrazit tak živý obraz z libovolného místa. Aplikace je navržena tak, aby poskytla úplné ovládání všech kamer, od funkcí pro otáčení a naklánění po funkce pro nastavení transfokace a zaostření. Je to, jako byste si vzali řídicí místnost s sebou.

Tato aplikace společně s integrovanou funkcí Bosch Dynamic Transcoding v rekordérech IP DIVAR umožňuje plné využití funkce dynamického převodu kódů, takže můžete přehrávat obraz i přes připojení s malou šířkou pásma.

Integrace do systému

Kamera splňuje specifikace ONVIF Profile G, ONVIF Profile M, ONVIF Profile S a ONVIF Profile T. Tím je zajištěna možnost vzájemné spolupráce mezi jednotlivými produkty pro práci s videem v síti bez ohledu na jejich výrobce.

Třetí strany, které chtějí kamery integrovat do velkých projektů, mohou snadno získat přístup k sadám vnitřních funkcí kamery. Více informací naleznete na webu Integration Partner Program (IPP) společnosti Bosch (ipp.boschsecurity.com).

Pokrytí DORI

DORI (detekce, pozorování, rozpoznávání, identifikace) je standardní systém (EN-62676-4) definující schopnost osoby prohlížející videozáznam rozlišit osoby či objekty v pokryté oblasti. Níže je uveden seznam maximálních vzdáleností, do kterých jsou konkrétní kombinace kamery a objektivu schopny splnit tyto podmínky:

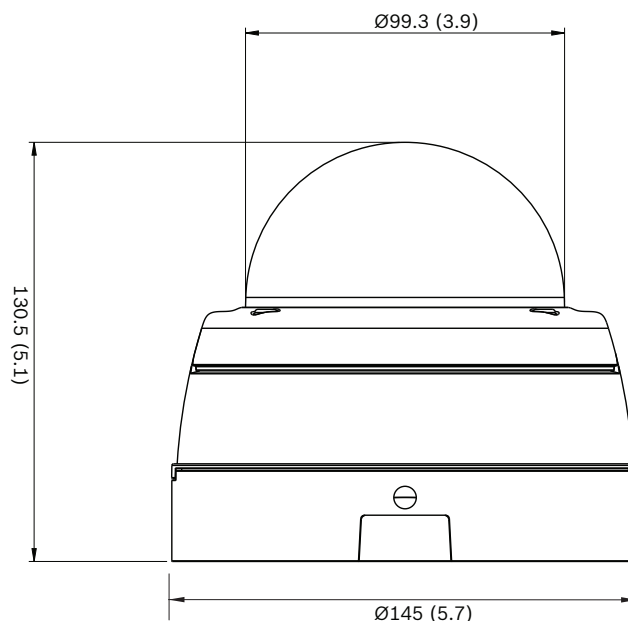
5MPx kamera s objektivem 4–10

DORI	Definice DORI	Vzdálenost 4 mm / 10 mm	Horizontální šířka
Detekce	25 px/m 8 px/ft	79 m / 238 m 250 ft / 780 ft	123 m 403 ft
Sledování	63 px/m 19 px/ft	32 m / 94 m 102 ft / 309 ft	49 m 160 ft
Rozpoznání	125 px/m 38 px/ft	16 m / 48 m 51 ft / 156 ft	25 m 81 ft
Identifikace	250 px/m 76 px/ft	8 m / 24 m 25 ft / 78 ft	12 m 40 ft

Regulační informace

Typ	Norma
	IEC 62471 (infračervená verze)
	EN 60950-1
	UL 60950-1
	UL 60950-22
	CAN/CSA-C22.2 NO. 60950-1-03
	CAN/CSA-C22.2 č. 60950-22
	EN 50130-4
	EN 50130-5
	FCC část 15, podčást B, třída B
	Směrnice o elektromagnetické kompatibilitě (2014/30/ES)
	EN 55032 třída B
	EN 55024
	AS/NZS CISPR 32 (odpovídá normě CISPR 32)
	ICES-003 třída B
	VCCI J55022 V2/V3
	EN 50121-4:2016
	EN 60950-22
Kompatibilita se standardem ONVIF	EN 50132-5-2, IEC 62676-2-3

Typ	Norma
Certifikace produktu	CE, FCC, UL, cUL, RCM, CB, VCCI, CMIM, EAC
Oblast	Splnění norem / známky kvality
Evropa	CE
USA	UL outdoor 4/5000i
	UL CAP Cybersecurity Assurance Program
Velká Británie	UKCA

Poznámky k instalaci a konfiguraci

Rozměry v mm

Technické specifikace

Napájení	
Vstupní napětí	+12 Vss ±5 %, 24 Vstř ±10 % nebo napájení přes síť Ethernet (jmenovitě 48 V ss.)
Spotřeba energie (střídavé napájení)	Max. 7,15 W
Spotřeba energie (střídavý proud)	Max. 6,15 W
Spotřeba energie (napájení přes Ethernet)	Max. 7 W
Norma PoE IEEE	IEEE 802.3af (802.3at typ 1)

Napájení	
	Úroveň napájení: třída 3
Napájení (infračervená verze)	
Vstupní napětí	+12 Vss ±5 %, 24 Vstř ±10 % nebo napájení přes síť Ethernet (jmenovité 48 V ss.)
Spotřeba energie (střídavé napájení)	Max. 10,8 W
Spotřeba energie (střídavý proud)	Max. 8,75 W
Spotřeba energie (napájení přes Ethernet)	Max. 9,2 W
Norma PoE IEEE	IEEE 802.3af (802.3at typ 1) Úroveň napájení: třída 3
Platforma	
Společná platforma produktů	CPP7.3
Snímací prvek	
Typ	1/2,9palcový CMOS
Počet efektivních pixelů	3 072 × 1 944 (h × v)
Výkon snímání obrazu – citlivost	
Citlivost – (3 100 K, odraznost 89 %, 1/25, F1,3, 30 IRE)	
• Barevně	0,24 lx
• Černobíle	0,03 lx
• S IR	0,0 lx
Výkon snímání videa – dynamický rozsah	
Vysoký dynamický rozsah	120 dB, široký dynamický rozsah (WDR)
Měřeno podle normy IEC 62676, Část 5	107 dB, široký dynamický rozsah (WDR)
Datový tok videa	
Komprese videa	H.265, H.264, M-JPEG
Toky	Více konfigurovatelných toků s kompresí H.264 nebo H.265 a M-JPEG, konfigurovatelný snímkový kmitočet a šířka pásma. Regions of Interest (ROI)
Zpoždění při zpracování obrazu	< 120 ms (max. průměr při 5MP30)

Datový tok videa	
Struktura GOP	IP
Interval kódování	1 až 25 [30] snímků/s
Oblasti kódování	Až 8 oblastí s nastaveními kvality kodéru na oblast
Rozlišení videa	
5 MP (16:9)	3 072 × 1 728
Svislý režim 5 MP	1 728 × 3 072
4 MP (16:9)	2 688 × 1 512
Svislý režim 4 MP	1 512 × 2 688
3 MP (16:9)	2 304 × 1 296
Svislý režim 3 MP	1 296 × 2 304
1080p HD	1920 × 1080
Svislý režim 1080p	1080 × 1920
1,3 MP (16:9)	1 536 × 864
720p	1280 × 720
480p SD	640 × 480
standardní rozlišení (SD)	768 × 432
D1	720 × 480
Funkce videa	
Režim den/noc	barevný, černobílý, automatický (nastavitelné přepínací body)
Upravitelné nastavení obrazu	kontrast, sytost, jas
Vyvážení bílé	2 000 až 10 000 K, 4 automatické režimy (Základní, Standardní, Sodíková výbojka, Dominantní barva), manuální režim a režim Pozastavení
Rychlost závěrky	automatická elektronická závěrka (AES) pevné nastavení (1/25 [30] až 1/15 000) s možností výběru; výchozí závěrka
Kompenzace protisvětla	Zapnuto / vypnuto / Intelligent Auto Exposure (IAE)
Zvýšení kontrastu	Zapnuto / vypnuto

Funkce videa	
Poměr signál–šum (SNR)	>55 dB
Potlačení šumu	Intelligent Dynamic Noise Reduction se samostatnými časovými a prostorovými nastaveními
Ostrost	volitelná úroveň zvýšení ostrosti
Intelligent Defog	Funkce Intelligent Defog automaticky upravuje parametry za účelem zajištění nejlepšího obrazu při zamlžení nebo v mlze (lze přepínat)
Privátní maskování	osm nezávislých oblastí, plně programovatelných
Analýza obrazu	Essential Video Analytics
Motivové režimy	standardní, osvětlení sodíkovou výbojkou, doprava, inteligentní AE, ostré barvy, nízká přenosová rychlost, sport, maloobchodní prodejny
Další funkce	Zrcadlový obraz, překlopení obrazu, počítadlo pixelů, opatření videozáznamu vodotiskem, zobrazení překryvných informací, umístění
Otočení kamery	Automatická detekce s možností manuálního ovládání (0° / 90° / 180° / 270°)

Analýza obrazového obsahu	
Typ analýzy	Základní analýza Essential Video Analytics
Vlastnosti	Poplachy a sledování na základě pravidel Překročení čáry Vstup do pole / opuštění pole Sledování trasy Prodlévání Nečinný/odstraněný objekt Počítání osob Odhad hustoty davu 3D sledování Detekce zvuku (při použití mikrofonu)
Kalibrace/geolokace	Automatická podle údajů z gyro/akcelerometru a výšky kamery

Analýza obrazového obsahu	
Detekce neoprávněné manipulace	Maskovatelné

Detekce zvuku	Detekce zvuku k vyvolání poplachu
---------------	-----------------------------------

Noční vidění (pouze infračervená verze)	
Vzdálenost	30 m
Diody LED	pole 10 diod LED s vysokou účinností, vlnová délka 850 nm
Intenzita infračerveného světla	nastavitelná

Optický	
Typ objektivu	automatický varifokální (AVF) objektiv 4 až 10 mm, s korekcí pro infračervenou část spektra DC clona F1,3 – 360
Objímka objektivu	Přípevnění k desce
Nastavení	Motorizované nastavení přiblížení nebo oddálení a zaostření
Řízení clony	automatické řízení clony
Režim den/noc	spínaný mechanický infračervený filtr
Zorné pole ve vodorovném směru	80° - 31°
Zorné pole ve svislém směru	42° - 18°

Vstup/výstup	
Analogový videovýstup	Konektor SMB, CVBS (NTSC), 1 VŠŠ, 75 ohmů, přibližně 500 TVL
Vstup audiolinky	max. 0,707 Vrms, typicky 10 kΩ
Výstup audiolinky	0,707 Vrms při typických 16 ohmech
Poplachový vstup	1 vstup
Aktivace poplachového vstupu	Aktivace zkratem nebo napětím 5 Vss
Poplachový výstup	1 výstup
Napětí poplachového výstupu	30 Vss, max. zatížení 0,5 A

Vstup/výstup	
Ethernet	RJ45
Tok zvuku	
Standardní	G. 711, vzorkovací kmitočet 8 kHz L16, vzorkovací kmitočet 16 kHz AAC-LC, 48 kb/s při vzorkovacím kmitočtu 16 kHz AAC-LC, 80 kb/s při vzorkovacím kmitočtu 16 kHz
Odstup signálu od šumu	> 50 dB
Tok zvuku	Plně duplexní / poloduplexní
Místní úložiště	
Vnitřní paměť RAM	Nahrávání před poplachem – 5 s
Slot pro paměťovou kartu	Podporuje karty microSDHC s kapacitou až 32 GB a microSDXC s kapacitou až 2 TB (pro nahrávání v rozlišení HD je doporučena paměťová karta třídy 6 nebo vyšší)
Nahrávání	Nepřetržitě nahrávání, kruhové nahrávání, nahrávání poplachů či událostí a plánované nahrávání
Síť	
Protokoly	IPv4, IPv6, UDP, TCP, HTTP, HTTPS, RTP/RTCP, RTSPS, IGMP, IGMP V2/V3, ICMP, ICMPv6, RTSP, FTP, Telnet, ARP, DHCP, SRTP, SNTP, SNMP (V1, MIB-II), 802.1x, DNS, DNSv6, DDNS (DynDNS.org, selfHOST.de, no-ip.com), SMTP, iSCSI, UPnP (SSDP), DiffServ (QoS), LLDP, SOAP, CHAP, digest authentication
Šifrování	TLS1.0/1.2, AES128, AES256
Ethernet	10/100 Base-T, automatické rozeznání (autosensing), poloviční/plný duplex
Možnost připojení	Auto-MDIX
Interoperabilita	ONVIF Profile S, ONVIF Profile G, ONVIF Profile M, ONVIF Profile T
Mechanické hodnoty	
Nastavení ve 3 osách (otáčení, naklánění a natažení)	350° / 130° / 350°
Rozměry (Ø × V)	145 × 131 mm

Mechanické hodnoty	
Hmotnost	1 102 g
Barevně	RAL 9003, RAL 9017
Materiál krytu	Hliník
Kupolový kryt	Polykarbonátový, čirý, s povrchovou úpravou odolnou proti poškrábání
Prostředí	
Provozní teplota	–40 °C až +50 °C pro nepřetržitý provoz; –34 °C až +74 °C podle NEMA TS 2-2003 (R2008), odst. 2.1.5.1, obr. 2.1 Zkušební profil
Skladovací teplota	–40 °C až +70 °C
Vlhkost za provozu	Relativní vlhkost 5 až 93 %, bez kondenzace Relativní vlhkost 5 až 100 %, kondenzující
Stupeň krytí	IP66 a NEMA 4X
Ochrana před nárazem	IK10

Objednací informace

NDE-5503-A 5Mpx pevná dome HDR, 4-10mm, IP66

Kamery IP s kupulovým krytem odolné proti mechanickému poškození a určené pro venkovní sledování v režimu MP s H.265 a funkcí Essential Video Analytics.

Pevná kopule 5 MP HDR 4–10mm automatická IP66.

Vyhovuje NDAA

Objednací číslo **NDE-5503-A**

NDE-5503-AL 5Mpx pevná dome HDR, 4-10mm, IR IP66

Kamera IP s kupulovým krytem odolná proti mechanickému poškození a určená pro venkovní sledování v režimu MP s H.265, funkcí Essential Video Analytics a integrovaným infračerveným osvětlením.

Pevná kopule 5 MP HDR 4–10mm automatická IP66.

Vyhovuje NDAA

Objednací číslo **NDE-5503-AL**

Příslušenství

BUB-TIN-FDO Kopule, tónovaná, venkovní

Tónovaná polykarbonátové kopule pro kameru s kupulovým krytem.

Venkovní

Objednací číslo **BUB-TIN-FDO**

BUB-CLR-FDO Kopule, čirá, venkovní

Čirá polykarbonátové kopule pro kameru s kupulovým krytem

Venkovní

Objednací číslo **BUB-CLR-FDO**

NDA-5030-PIP Závěsný štítek rozhraní NDE-4/5000

Deska pro závěsnou montáž pro vnitřní použití
FLEXIDOME IP 4000i / 5000i
Objednávací číslo **NDA-5030-PIP**

NDA-U-WMT Závěsná montáž na stěnu

Univerzální nástěnný držák pro kamery s kopulovým krytem, bílý
Objednávací číslo **NDA-U-WMT**

NDA-U-PMT Závěsná montáž na trubku, 31cm (12")

Univerzální držák pro montáž na trubku pro kamery s kopulovým krytem, 31 cm, bílý
Objednávací číslo **NDA-U-PMT**

NDA-U-PMAS Nástavec pro montáž na sloup, malý

Malý nástavec k držáku pro montáž na sloup
Univerzální nástavec k držáku pro montáž na sloup, bílý, malý.
Objednávací číslo **NDA-U-PMAS**

NDA-U-PMTE Prodloužení závěsné trubky, 50cm (20")

Prodlužovací nástavec k univerzálnímu držáku pro montáž na trubku, 50 cm, bílý
Objednávací číslo **NDA-U-PMTE**

NDA-U-PSMB Závěsná montáž na stěnu/strop SMB

Box pro povrchovou montáž (SMB) na stěnu nebo na trubku.
Objednávací číslo **NDA-U-PSMB**

NBN-MCSMB-03M Kabel, SMB na BNC, kamera-kabel, 0,3m

0,3m analogový kabel, SMB (zásuvka) na BNC (zásuvka), určený k připojení kamery ke koaxiálnímu kabelu
Objednávací číslo **NBN-MCSMB-03M**

NBN-MCSMB-30M Kabel, SMB na BNC, kamera-monitor/DVR

3m analogový kabel, SMB (zásuvka) na BNC (zástrčka), určený k připojení kamery k monitoru nebo digitálnímu videorekordéru.
Objednávací číslo **NBN-MCSMB-30M**

NDN-IOC-30M Kabel, certifikace IP66, vodotěsný

Kabel s certifikací na stupeň krytí IP66 pro snadnou voděodolnou instalaci, pro venkovní použití
Objednávací číslo **NDN-IOC-30M**

NDA-LWMT-DOME Nástěnný držák, tvar L pro kopul.kameru

Pevný nástěnný držák ve tvaru L pro kamery s kopulovým krytem
Objednávací číslo **NDA-LWMT-DOME**

NDA-ADT4S-MINDOME Krabice pro povr.mont.pro kam.s kopul.

Krabice pro povrchovou montáž (Ø 145 mm / Ø 5.71 in) pro kamery s kopulovým krytem (pro variantu kamery pro vnitřní použití používejte s objektivem NDA-ADTVEZ-DOME).
Objednávací číslo **NDA-ADT4S-MINDOME**

NDA-FMT-DOME Záp. držák do strop.pro kam.s kopul.kryt

Sada pro zápusťnou montáž do stropu pro kamery s kopulovým krytem (Ø 157 mm)
Objednávací číslo **NDA-FMT-DOME**

UPA-1220-60 Nap. zdroj,120Vstř, 60Hz, výst.12Vss, 1A

Napájecí zdroj kamery. Vstup 100–240 V stř., 50/60 Hz, výstup 12 V ss., 1 A, regulované.
Vstupní konektor: 2kolíkový, severoamerický standard (nepolarizovaný).
Objednávací číslo **UPA-1220-60**

NPD-5001-POE Inj. nap., 15W, jeden port, stříd. vstup

Injektor s napájením přes síť ethernet pro kamery s možností napájení přes síť ethernet; 15,4 W, 1 port
Hmotnost: 200 g
Objednávací číslo **NPD-5001-POE**

NPD-5004-POE Napájení přes síť ethernet, 15,4W, 4port

Injektor s napájením přes síť ethernet pro kamery s možností napájení přes síť ethernet; 15,4 W, 4 porty
Hmotnost: 620 g
Objednávací číslo **NPD-5004-POE**

NDA-U-CMT Nástavec pro rohovou montáž

Univerzální držák pro rohovou montáž, bílý
Objednávací číslo **NDA-U-CMT**

NDA-U-PA0 Dohledová skříň, 24V stř.

Monitorovací skříňka, vstup 24 V stř., výstup 24 V stř., IP66
Objednávací číslo **NDA-U-PA0**

NDA-U-PMAL Nástavec pro montáž na sloup, velký

Univerzální nástavec pro montáž na sloup, bílý, velký
Objednávací číslo **NDA-U-PMAL**

NDA-U-RMT Závěsná montáž na parapet

Univerzální střešní držák pro montáž na kamery s kopulovým krytem, bílá barva pro venkovní použití
Objednávací číslo **NDA-U-RMT**

NDA-U-PA1 Dohledová skříň, 120V stř.

Monitorovací skříňka, 100–120 VAC, vstup 50/60 Hz, výstup 24 VAC, IP66
Objednávací číslo **NDA-U-PA1**

NDA-U-PA2 Dohledová skříň, 230V stř.

Monitorovací skříňka, vstup 230 V stř., výstup 24 V stř., IP66
Objednávací číslo **NDA-U-PA2**

VDA-WMT-AODOME Nástěnný drž., venk., pro kop.kam.166mm

Pevný nástěnný držák pro kamery s kopulovým krytem pro venkovní použití (Ø166 mm)
Objednávací číslo **VDA-WMT-AODOME**

VDA-PMT-AODOME Držák pro mont.na trub.AUTODOME,venkovní

Pevný držák pro montáž na trubku pro kamery s kopulovým krytem pro venkovní použití (Ø166 mm)
Objednávací číslo **VDA-PMT-AODOME**

zastoupená:

Europe, Middle East, Africa:
Bosch Security Systems B.V.
P.O. Box 80002
5600 JB Eindhoven, The Netherlands

Germany:
Bosch Sicherheitssysteme GmbH
Robert-Bosch-Platz 1
D-70839 Gerlingen

North America:
Bosch Security Systems, LLC
130 Perinton Parkway
Fairport, New York, 14450, USA

Asia-Pacific:
Robert Bosch (SEA) Pte Ltd, Security Systems
11 Bishan Street 21
Singapore 573943