

FLEXIDOME IP outdoor 5000i



Bosch 5MP innendørs domekameraer er et profesjonelt overvåkingskamera som gir HD-bilder av høy kvalitet for krevende sikkerhets- og overvåkingsbehov. Disse robuste kameraene kan veksle mellom dag/natt og tilbyr dermed utmerket ytelse både dag og natt.

Det finnes også en versjon tilgjengelig med innebygget aktiv infrarød belysning som sørger for høy ytelse i omgivelser med ekstremt lite lys.

Systemoversikt

Vandalsikret utendørs domekamera med varifokalt objektiv

Enheten er klassifisert IK10, og er ideell for utendørsbruk hvor vandalsikring er viktig. Kameraet er beskyttet mot vann og støv i henhold til IP66-standardene. Det varifokale objektivet lar deg velge det dekningsområdet som passer best til dine behov. Monteringsalternativene er mange, inkludert overflate-, vegg- og takoppheng.

Objektivveviseren for autozoom/-fokus gjør det enkelt for en installatør å zoome og fokusere kameraet nøyaktig for bruk både dag og natt. Veviseren aktiveres fra datamaskinen eller fra den integrerte kameratrykknappen, noe som gjør det enkelt å velge den arbeidsflyten som passer best. AVF-funksjonen (automatisk varifokalt) betyr at zoomen kan endres uten å åpne kameraet. Den automatiske, motoriserte zoom-/fokusjusteringen med 1:1-pikselmapping sørger for at kameraet alltid er fokusert riktig.



- ▶ Enkelt å installere med autozoom/-fokus, veiviser og forhåndskonfigurerte moduser
- ▶ Fullstendig konfigurert H.265 flerstrømming
- ▶ Oppløsning på 5 MP med bildekvalitet på opptil 30 bilder i sekundet for svært detaljerte bilder
- ▶ Innebygd Essential Video Analytics for å utløse relevante varslinger og hente data raskt.
- ▶ Høy dynamisk rekkevidde for å se alle detaljer i både lyse og mørke områder i scenen

Funksjoner

Essential Video Analytics

Den innebygde Video Analysen forsterker konseptet med informasjonsinnhold i forkant og har nå enda kraftigere funksjoner. Essential Video Analytics er ideell for bruk i kontrollerte miljøer med begrensede deteksjonsområder.

Systemet registrerer, sporer og analyserer objekter på en pålitelig måte, og varsler deg når forhåndsdefinerte alarmer utløses. En smart kombinasjon av alarmregler gjør kompliserte oppgaver enkle og reduserer antall falske alarmer til et minimum.

Metadata knyttes til videoen for å tilføye mening og struktur. Dette gjør at du raskt kan hente ut de relevante bildene fra timevis med lagret video. Metadata kan også brukes til å gi ubestridelige lovlige bevis eller til å optimalisere forretningsprosesser basert på persontelling eller informasjon om mennesketetthet.

Kalibrering er raskt og enkelt – bare angi høyden til kameraet. Den interne sensoren for gyro-/akselerometer leverer resten av informasjonen for å kalibrere videoanalysen presist.

Høy dynamisk rekkevidde

Kameraet har høy dynamisk rekkevidde. Dette er basert på en prosess med flere eksponeringer som fanger flere detaljer i lyse og mørke områder, også i

samme scene. Resultatet er at du enkelt kan skille mellom objekter og landskap, for eksempel ansikter, med sterkt baklys.

Den faktiske dynamiske rekkevidden til kameraet måles ved hjelp av OECF-analyse (Opto-Electronic Conversion Function) i henhold til IEC 62676, del 5. Denne metoden brukes for å levere standardiserte målinger, som kan brukes til å sammenligne ulike kameraer.

Content Based Imaging Technology

Content Based Imaging Technology (CBIT) brukes til vesentlig forbedring av bildekvalitet under alle lysforhold, samt til å identifisere områder for forbedret behandling. Kameraet undersøker området ved hjelp av Essential Video Analytics og gir tilbakemelding for å justere bildebehandlingen på nytt. Gir bedre detaljer på de viktigste områdene samt bedre generell ytelse. Intelligent Auto Exposure-teknologien gir for eksempel mulighet til å se objekter i bevegelse i både lyse og mørke områder.

Intelligent strømming reduserer båndbredde- og lagringskrav

Bildet med lite støy og den effektive H.265-komprimeringsteknologien gir klare bilder samtidig som båndbredden og lagringsbehovet reduseres med opptil 80 prosent sammenlignet med standard H.264-kameraer. Med denne nye generasjonen av kameraer er det lagt til et ekstra intelligens med Intelligent strømming. Kameraet leverer et svært detaljert bilde ved hjelp av smarte funksjoner for optimalisering av forholdet mellom detaljvisning og båndbredde. Den smarte enkoderen skanner kontinuerlig hele scenen i tillegg til områder i scenen og justerer dynamisk komprimeringen basert på relevant informasjon som bevegelse. Sammen med Intelligent Dynamic Noise Reduction, som aktivt analyserer overvåkingsområdet og reduserer støy i bildet deretter, reduseres bithastigheten med opptil 80 prosent. Ettersom støy reduseres i kilden som fanger opp bildene, går ikke den lave bithastigheten ut over bildekvaliteten. Dette fører til betydelig lavere lagringskostnader og nettverksbelastning, men opprettholder fortsatt høy bildekvalitet og jevn bevegelse.

Profil optimalisert for bithastighet

Gjennomsnittlig optimalisert bithastighet i kbps for ulike bildefrekvenser når enheten er i H.265-modus, vises i tabellen:

bilder/sek	5 MP	4 MP	3 MP	1080p
30	1597	1210	864	600
12	1205	913	652	438
5	799	605	432	284
2	344	261	186	122

Strømming fra flere kilder.

Flerstrømningsfunksjonen gir forskjellige H.264- eller H.265-strømmer sammen med en M-JPEG-strøm. Med disse strømmene kan visning og opptak utnytte båndbredden effektivt. I tillegg er det mulig å integrere tredjeparts videobehandlingssystemer. Kameraet kan kjøre flere uavhengige strømmer som gjør at forskjellig oppløsning og bildehastighet kan angis på første og andre strøm. Brukeren kan også velge å bruke en kopi av den første strømmen. Den tredje streamen bruker I-bildene fra den første streamen til opptak. Den fjerde streamen viser et JPEG-bilde med maksimalt 10 Mbit/s.

Toveis lyd og lydalarm

Toveis lyd lar operatøren kommunisere med besøkende eller inntrengere gjennom en ekstern mikrofoninngang og en høyttalerutgang. Lyddeteksjon kan om nødvendig brukes for å generere en alarm.

Sabotasje- og bevegelsesdeteksjon

Flere konfigurasjonsalternativer er tilgjengelige for alarmer som varsler om kamerasabotasje. En innebygd algoritme for å oppdage bevegelse i videoen kan også brukes til alarmsignalisering.

Lagringsbehandling

Opptaksbehandling kan kontrolleres ved hjelp av Bosch Video Recording Manager, eller kameraet kan bruke iSCSI-mål direkte uten opptaksprogramvare.

Desentralisert opptak

MicroSD-kortsporet har opptil 2 TB lagringskapasitet. Et microSD-kort kan brukes til lokalt opptak ved alarmer. Opptak før alarm i RAM reduserer opptaksbåndbredden på nettverket, eller – hvis microSD-kort blir brukt – forlenger levetiden til lagringsmediumet.

Skybaserte tjenester

Kameraet støtter tidsbasert eller alarmbasert opplasting av JPEG til fire ulike kontoer. Disse kontoene kan adressere FTP-servere eller skybasert lagring. Videoklipp eller JPEG-bilder kan også eksporteres til disse kontoene. Alarmer kan stilles inn for å utløse en varsel på e-post eller SMS, slik at du alltid er klar over uvanlige hendelser.

Enkel installering

Kameraet kan tilføres strøm via en nettverkskabeltilkobling som er kompatibel med Power-over-Ethernet. Med denne konfigurasjonen trenger du bare én enkelt kabeltilkobling for å vise, drive og kontrollere kameraet. Bruk av PoE forenkler installeringsprosessen og er mer kostnadseffektivt fordi kameraene ikke trenger en egen strømkilde. Kameraet kan også forsynes med strøm fra +12 VDC- eller 24 VAC-strømforsyninger. Systemets pålitelighet kan økes ved å koble kameraet til strømforsyning

med både PoE og +12 VDC / 24 VAC. I tillegg vil bruk av uavbrutt strømforsyning (UPS) sørge for kontinuerlig drift, selv under strømstans.

Automatisk bilderotering

Den integrerte sensoren for gyro-/akselerometer korrigerer automatisk bilderetninger i trinn på 90° hvis kameraet monteres i rette vinkler eller opp-ned. Sensorbildet kan også roteres manuelt gjennom trinn på 90°.

Monter kameraet i rette vinkler for effektivt å registrere detaljer i lange ganger uten tap av oppløsning. Bildet vises stående med full oppløsning på skjermen din.

For problemfri nettkablingsstøtter kameraet Auto-MDIX, slik at de kan brukes med rette eller kryssede nettkablinger.

Kan veksle mellom dag- og nattvisning

Kameraet omfatter mekanisk filterteknologi for levende farger om dagen og eksepsjonell bildeovervåking om natten, samtidig som det skarpe fokuset beholdes under alle lysforhold.

Hybridmodus

En analog videoutgang gjør at kameraet kan brukes i hybridmodus. Denne modusen gir HD-videostreaming i høy oppløsning og en analog videoutgang via en SMB-kontakt samtidig. Hybridfunksjonen gir en enkel overgang fra eldre overvåkingsystemer til et moderne IP-basert system.

Datasikkerhet

Det er iverksatt spesielle tiltak for å sikre høyeste sikkerhetsnivå for enhetstilgang og datatransport. Passordbeskyttelsen i tre nivåer med sikkerhetsanbefalinger gjør at brukere kan tilpasse enhetstilgangen. Nettlesertilgang kan beskyttes ved hjelp av HTTPS, og "firmware"-oppdateringer kan også beskyttes med autentisert sikker opplasting. Støtte for integrert TPM (Trusted Platform Module) og PKI (Public Key Infrastructure) garanterer høy beskyttelse mot ondsinnede angrep. 802.1x-nettverksautentisering med EAP/TLS støtter TLS 1.2 med oppdatert chiffreingsamling inkludert AES 256-kryptering.

Den avanserte sertifikathåndteringen har:

- Automatisk oppretting av egensignerte unike sertifikater når påkrevd
- Klient- og serversertifikater for autentisering
- Klientsertifikater som ekthetsbevis
- Sertifikater med krypterte privatnøkler

Programvare for komplett visning

Det finnes mange måter å få tilgang til kameraets funksjoner på: ved hjelp av BVMS, med kostnadsfrie Bosch Video Client eller Video Security Client, med videosikkerhetsappen for mobiler eller via programvare fra en tredjepart.

Videosikkerhetsapp

Boschs videosikkerhetsapp for mobiler er utviklet for å gi deg Anywhere-tilgang til HD-overvåkingsbilder, slik at du kan se bilder i sanntid uansett hvor du er. Appen er utviklet for å gi deg fullstendig kontroll over alle kameraene dine, fra funksjoner for panorering og tilting til zooming og fokusering. Det er som å ta med seg kontrollrommet.

Ved bruk av denne appen med integrert Bosch-Dynamic Transcoding på DIVAR IP-opptakere, kan du utnytte funksjonene for dynamisk transkodning til det fulle slik at du kan spille av bilder også via tilkoblinger med lav båndbredde.

Systemintegrasjon

Kameraet oppfyller kravene i ONVIF Profile G-, ONVIF Profile M-, ONVIF Profile S- og ONVIF Profile T-spesifikasjonene. Dette garanterer interoperabilitet mellom nettkablingsvideoprodukter, uansett produsent. Tredjeparts integratorer kan enkelt få tilgang til det interne funksjonssettet til kameraet for integrering i store prosjekter. Besøk nettsiden for Bosch' partnerprogram for integrering (IPP) (ipp.boschsecurity.com) for mer informasjon.

DORI-dekning

DORI (Detect, Observe, Recognize, Identify – Detektere, Observere, Gjenkjenne, Identifisere) er en standard (EN-62676-4) for å definere personen som ser videoen sin evne til å skjelne personer eller objekter i dekningsområde. Den maksimale avstanden som en kamera/objektiv-kombinasjon kan tilfredsstillende disse kriteriene ved, vises nedenfor:

5MP kamera med 4–10mm objektiv

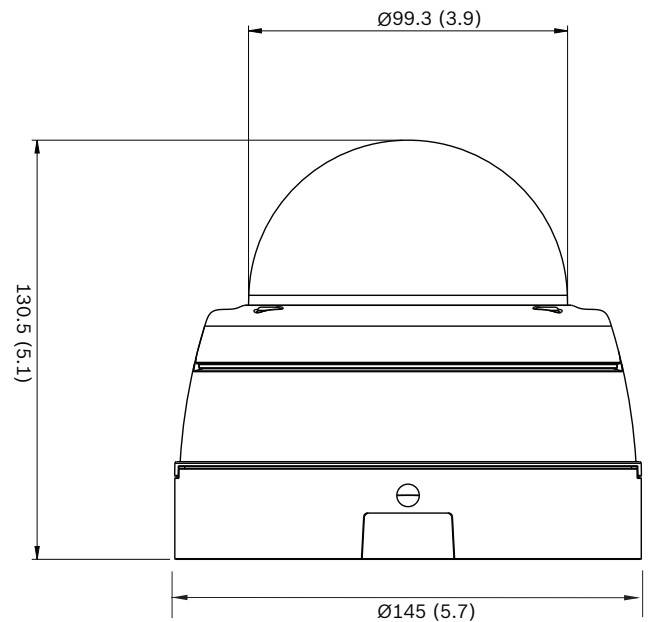
DORI	DORI-definisjon	Avstand	
		4mm / 10mm	Horisontal bredde
Detektere	25 px/m	79 m/238 m	123 m
	8 px/fot	250 fot/780 fot	403 fot
Observer	63 px/m	32 m/94 m	49 m
	19 px/fot	102 fot/309 fot	160 fot
Gjenkjenne	125 px/m	16 m/48 m	25 m
	38 px/fot	51 fot/156 fot	81 fot
Identifisere	250 px/m	8 m/24 m	12 m
	76 px/fot	25 fot/78 fot	40 fot

Juridisk informasjon

Type	Standard
	IEC 62471 (IR-versjon)
	EN 60950-1
	UL 60950-1

Type	Standard
	UL 60950-22
	CAN/CSA-C22.2 NR. 60950-1-03
	CAN/CSA-C22.2 NO. 60950-22
	EN 50130-4
	EN 50130-5
	FCC del 15, underdel B, klasse B
	EMC-direktiv 2014/30/EU
	EN 55032, klasse B
	EN 55024
	AS/NZS CISPR 32 (tilsvarende CISPR 32)
	ICES-003, klasse B
	VCCI J55022 V2/V3
	EN 50121-4:2016
	EN 60950-22
Samsvar med ONVIF	EN 50132-5-2; IEC 62676-2-3
Produktsertifiseringer	CE, FCC, UL, cUL, RCM, CB, VCCI, CMIM, EAC
Region	Regelsamsvar/kvalitetsmerker
Europa	CE
USA	UL outdoor 4/5000i
	UL CAP Cybersecurity Assurance Program
Storbritannia	UKCA

Merknader for installasjon/konfigurasjon



Mål i mm (tommer)

Tekniske spesifikasjoner

Strøm	
Inngangsspenning	+12 VDC ± 5 %, 24 VAC ± 10 % eller Strøm via Ethernet (48 VDC nominell)
Strømforbruk (DC)	7,15 W maks.
Strømforbruk (AC)	6,15 W maks.
Strømforbruk (PoE)	7 W maks.
PoE IEEE-standard	IEEE 802.3af (802.3at Type 1) Strømnivå: klasse 3
Strøm (IR-versjon)	
Inngangsspenning	+12 VDC ± 5 %, 24 VAC ± 10 % eller Strøm via Ethernet (48 VDC nominell)
Strømforbruk (DC)	10,8 W maks.
Strømforbruk (AC)	8,75 W maks.
Strømforbruk (PoE)	9,2 W maks.
PoE IEEE-standard	IEEE 802.3af (802.3at Type 1)

Strøm (IR-versjon)	
	Strømnivå: klasse 3
Plattform	
Felles produktplattform	CPP7.3
Sensor	
Type	1/2,9" CMOS
Effektive piksler	3072 (H) x 1944 (V)
Videoytelse - følsomhet	
Følsomhet – (3100 K, refleksivitet 89 %, 1/25, F1.3, 30IRE)	
• Farge	0,24 lux
• Svart-hvitt	0,03 lux
• Med IR	0,0 lux
Videoytelse - dynamisk område	
Høy dynamisk rekkevidde	120 dB WDR
Målt i henhold til IEC 62676, del 5	107 dB WDR
Videostrømming	
Videokomprimering	H.265, H.264, M-JPEG
Strømming	Flere konfigurerbare strømmer i H.264 eller H.265 og M-JPEG, konfigurierbar bildefrekvens og båndbredde. Interesseområder (ROI)
Ventetid kamerabehandling	< 120 ms (maks. gjennomsnitt ved 5MP30)
GOP-struktur	IP
Enkoderintervall	1 til 25 [30] bilder/sek
Enkoderområder	Opptil åtte områder med innstillinger for enkoderkvalitet per område
Videopløsning	
5 MP (16:9)	3072 x 1728
Stående modus 5 MP	1728 x 3072
4 MP (16:9)	2688 x 1512
Stående modus 4 MP	1512 x 2688
3 MP (16:9)	2304 x 1296

Videopløsning	
Stående modus 3 MP	1296 x 2304
1080p HD	1920 x 1080
Stående modus 1080p	1080 x 1920
1,3 MP (16:9)	1536 x 864
720p	1280 x 720
480p SD	640 x 480
SD	768 x 432
D1	720 x 480
Videofunksjoner	
Dag/natt	Farge, svart/hvitt, auto (justerbare vekslingspunkter)
Justerbare bildeinnstillinger	Kontrast, metning, lysstyrke
Hvitbalanse	2000–10000 K, 4 automatiske moduser (Grunnleggende, Standard, Natriumdamp, Dominant farge), manuell modus og holde modus
Lukker	Automatisk elektronisk lukker (AES), Fast (1/25 [30] til 1/15 000) kan velges, Standard lukker
Baklyskompensering	Av / På / Intelligent Auto Exposure (IAE)
Kontrastforbedring	På/av
Signal/støy-forhold (SNR)	> 55 dB
Støyreduksjon	Intelligent Dynamic Noise Reduction med separate justeringer for tid og rom
Skarphet	Valgbart nivå for økt skarphet
Intelligent Defog	Intelligent Defog justerer automatisk innstillingene for å oppnå best mulig bilde i scener med tåke eller dis (kan velges)
Maskering	Åtte uavhengige områder, fritt programmerbare
Videoanalyse	Essential Video Analytics
Motivmoduser	Standard, Natriumlys, Trafikk, Intelligent AE, Levende farger, Lav bithastighet, Sport og spill, Detaljhandel

Videofunksjoner	
Andre funksjoner	Bildespeiling, snu bilde, piksel teller, videovannmerking, vis stempling, plassering
Kamerarotasjon	Automatisk detektering med manuell overstyring (0° / 90° / 180° / 270°)
Videoinnholdsanalyse	
Analysetype	Essential Video Analytics
Funksjoner	Regelbaserte alarmer og sporing Linjekryssing Gå inn / gå ut av området Følg rute Dagdriving Inaktive / fjernede objekter Mennesketelling Estimering av mennesketetthet 3D-sporing Lyddeteksjon (hvis mikrofon brukes)
Kalibrering/ geolokalisering	Automatisk basert på data fra gyro/ akselerometer og kamerahøyde
Sabotasjedeteksjon	Maskerbar
Lyddeteksjon	Deteksjon av lyd for å generere en alarm
Nattsyn (gjelder kun IR-versjon)	
Avstand	30 m (98 fot)
LED-lamper	Svært effektivt sett med 10 LED-lamper, 850 nm
IR-intensitet	Justerbar
Optisk	
Objektivtype	4 til 10 mm automatisk varifokal (AVF) IR-korrigert objektiv DC-iris F1.3-360
Objektivmontering	Kort montert
Justering	Motorisert zoom/fokus
Iriskontroll	Automatisk iriskontroll
Dag/natt	IR-filter, mekanisk veksling
Horisontalt synsfelt	80° - 31°

Optisk	
Vertikalt synsfelt	42° - 18°
Inngang/utgang	
Analog videoutgang	SMB-kontakt, CVBS (NTSC), 1 Vpp, 75 Ohm, ca. 500 TVL
Lydinngang	0,707 Vrms maks, 10 kOhm vanlig
Lydutgang	0,707 Vrms ved 16 Ohm vanlig
Alarminngang	1 inngang
Aktivering av alarminngang	Kortslutning eller DC 5V-aktivering
Alarmutgang	1 utgang
Utgangsspenning for alarm	30 VDC, Maksimal belastning 0,5 A
Ethernet	RJ45
Lydstreaming	
Standard	G.711, 8 kHz samplingsfrekvens L16, 16 kHz samplingsfrekvens AAC-LC, 48 kbps ved 16 kHz samplingshastighet AAC-LC, 80 kbps ved 16 kHz samplingshastighet
Signal/støy-forhold	> 50 dB
Lydstreaming	Full dupleks / halv dupleks
Lokal lagring	
Intern RAM	5 s opptak før alarm
Minnekortspor	Støtter opptil 32 GB microSDHC / 2 TB microSDXC-kort (Et minnekort av klasse 6 eller høyere anbefales for HD-opptak)
Opptak	Kontinuerlige opptak, ringopptak, alarmopptak / hendelsesopptak / planlagt opptak
Nettverk	
Protokoller	IPv4, IPv6, UDP, TCP, HTTP, HTTPS, RTP/RTCP, RTSPS, IGMP, IGMP V2/V3, ICMP, ICMPv6, RTSP, FTP, Telnet, ARP, DHCP, SRTP, SNMP, SNMP (V1, MIB-II), 802.1x, DNS, DNSv6, DDNS (DynDNS.org, selfHOST.de, no-ip.com), SMTP, iSCSI, UPnP (SSDP), DiffServ (QoS), LLDP, SOAP, CHAP, digest authentication
Kryptering	TLS1.0/1.2, AES128, AES256
Ethernet	10/100 Base-T, auto-sensing, halv/hel dupleks

Nettverk	
Tilkobling	Auto-MDIX
Interoperabilitet	ONVIF Profile S, ONVIF Profile G, ONVIF Profile M, ONVIF Profile T
Mekanisk	
Treaksejusteringer (pan/tilt/rotasjon)	350° / 130° / 350°
Mål (Ø x H)	145 x 131 mm (5,71 x 5,14 tommer)
Vekt	1102 g (2,43 pund)
Farge	RAL 9003, RAL 9017
Husets materiale	Aluminium
Domekuppel	Polykarbonat, klar med ripesikker overflate
Miljø	
Driftstemperatur	-40 til +50 °C (-40 til +122 °F) for kontinuerlig drift, -34 til +74 °C (-30 til +165 °F) i henhold til NEMA TS 2-2003 (R2008), para 2.1.5.1 ved bruk av fig. 2.1 testprofil
Lagringstemperatur	-40 til +70 °C (-40 til +158 °F)
Driftsfuktighet	5-93 % RH ikke-kondenserende 5-100 % RH kondenserende
Inntrengningsbeskyttelse	IP66 og NEMA 4X
Støtbeskyttelse	IK10

Bestillingsinformasjon

NDE-5503-A Fast dome, 5 MP HDR 4-10 mm IP66

Vandalsikrede IP-kameraer til utendørs MP-overvåking med H.265 og Essential Video Analytics.
Fast dome, 5 MP HDR 4-10 mm auto IP66.
I samsvar med NDAA
Bestillingsnummer **NDE-5503-A**

NDE-5503-AL Fast dome, 5 MP HDR 4-10 mm IR IP66

Vandalsikret IP-kamera til utendørs MP-overvåking med H.265, Essential Video Analytics og integrert infrarød.
Fast dome, 5 MP HDR 4-10 mm auto IP66.
I samsvar med NDAA
Bestillingsnummer **NDE-5503-AL**

Tilleggsutstyr

BUB-TIN-FDO-kuppel, farget, utendørs

Farget kuppel i polykarbonat for domekamera.
Utendørs
Bestillingsnummer **BUB-TIN-FDO**

BUB-CLR-FDO-kuppel, klar, utendørs

Klar kuppel i polykarbonat for domekamera
Utendørs
Bestillingsnummer **BUB-CLR-FDO**

NDA-5030-PIP hengende overgangsadapter NDE-4/5000

Hengende overgangsadapter for utendørs FLEXIDOME 4000i / 5000i.
Bestillingsnummer **NDA-5030-PIP**

NDA-U-WMT veggmontering

Universalveggfeste for domekameraer, hvitt
Bestillingsnummer **NDA-U-WMT**

NDA-U-PMT takmontering, 12 tommer (31 cm)

Universelt takfeste for domekameraer, 31 cm, hvitt
Bestillingsnummer **NDA-U-PMT**

NDA-U-PMAS, liten stolpebrakettadapter

Liten stolpebrakettadapter
Universell stolpebrakettadapter, hvit, liten.
Bestillingsnummer **NDA-U-PMAS**

NDA-U-PMTE hengende rørforlengelse, 20 tommer (50 cm)

Forlengelse for universelt rørfeste, 50 cm, hvitt
Bestillingsnummer **NDA-U-PMTE**

NDA-U-PSMB, hengende vegg-/takfeste SMB

Monteringsboks (SMB) for veggfeste eller takfeste.
Bestillingsnummer **NDA-U-PSMB**

Skjerm/DVR-kabel SMB 0,3 M

0,3 m (1 fot) analog kabel, SMB (hunn) til BNC (hunn) for tilkobling av kamera til koaksialkabel
Bestillingsnummer **NBN-MCSMB-03M**

NBN-MCSMB-30M-kabel, SMB til BNC, kamera-skjerm/DVR

3 m (9 fot) analog kabel, SMB (hunn) til BNC (hann) for tilkobling av kamera til skjerm eller DVR.
Bestillingsnummer **NBN-MCSMB-30M**

NDN-IOC-30M-kabel, IP66-sertifisert, vanntett

En IP66-sertifisert ledning for enkel vanntett montering, for utendørs bruk
Bestillingsnummer **NDN-IOC-30M**

NDA-LWMT-DOME veggfeste, L-formet for domekamera

Robust L-formet veggbrakett for domekameraer
Bestillingsnummer **NDA-LWMT-DOME**

NDA-ADT4S-MINDOME 4S Monteringsboks for overflater

Monteringsboks for overflater (Ø145 mm) for domekameraer (for innendørs kameravariant, bruk sammen med NDA-ADTVEZ-DOME).
Bestillingsnummer **NDA-ADT4S-MINDOME**

NDA-FMT-DOME innfelt takmontering for domekamera

Sett for innfelt takmontering av domekameraer (Ø 157 mm)
Bestillingsnummer **NDA-FMT-DOME**

**UPA-1220-60 strømforsyning, 120 VAC 60 Hz, 12 VDC
1 A ut**

Strømforsyning for kamera 100–240 VAC, 50/60 Hz inn,
12 VDC, 1 A ut, regulert.

Inngangskontakt: 2-hulls, Nord-Amerika-standard (ikke-
polarisert).

Bestillingsnummer **UPA-1220-60**

NPD-5001-POE Strøm over Ethernet, 15,4 W, 1-port

Strømforsyning over Ethernet midspan-injektor for bruk
med PoE-aktiverede kameraer; 15,4 W, 1 port

Vekt: 200 g (0,44 pund)

Bestillingsnummer **NPD-5001-POE**

NPD-5004-POE Strøm over Ethernet, 15,4 W, 4-port

Strømforsyning over Ethernet midspan-injektor for bruk
med PoE-aktiverede kameraer; 15,4 W, 4-porter

Vekt: 620 g (1,4 pund)

Bestillingsnummer **NPD-5004-POE**

NDA-U-CMT Adapter for hjørnemontering

Universelt hjørnefeste, hvit

Bestillingsnummer **NDA-U-CMT**

NDA-U-PA0, overvåkingskabinett, 24 VAC

Overvåkingskabinett, 24 VAC-inngang, 24 VAC-utgang,
IP66

Bestillingsnummer **NDA-U-PA0**

NDA-U-PMAL, stor stolpebrakettadapter

Universell stolpebrakettadapter, hvit, stor

Bestillingsnummer **NDA-U-PMAL**

NDA-U-RMT, montert hengende fra brystning

Universelt takfeste for domekameraer, hvit, for
utendørs bruk

Bestillingsnummer **NDA-U-RMT**

NDA-U-PA1, overvåkingskabinett, 120 VAC

Overvåkingskabinett, 100–120 VAC 50/60 Hz inngang,
24 VAC utgang, IP66

Bestillingsnummer **NDA-U-PA1**

NDA-U-PA2, overvåkingskabinett, 230 VAC

Overvåkingskabinett, 230 VAC-inngang, 24 VAC-utgang,
IP66

Bestillingsnummer **NDA-U-PA2**

VDA-WMT-AODOME, utendørs veggfeste

Robust utendørs veggmonteringsbrakett for
domekameraer (Ø166 mm)

Bestillingsnummer **VDA-WMT-AODOME**

VDA-PMT-AODOME, utendørs rørfeste

Robust utendørs takmonteringsbrakett for
domekameraer (Ø166 mm)

Bestillingsnummer **VDA-PMT-AODOME**

Representert av:

Europe, Middle East, Africa:
Bosch Security Systems B.V.
P.O. Box 80002
5600 JB Eindhoven, The Netherlands

Germany:
Bosch Sicherheitssysteme GmbH
Robert-Bosch-Platz 1
D-70839 Gerlingen

North America:
Bosch Security Systems, LLC
130 Perinton Parkway
Fairport, New York, 14450, USA

Asia-Pacific:
Robert Bosch (SEA) Pte Ltd, Security Systems
11 Bishan Street 21
Singapore 573943