

FLEXIDOME IP outdoor 5000i



5MP-domekameror för utomhusbruk från Bosch är professionella övervakningskameror som ger HD-bilder med hög kvalitet för krävande säkerhets- och övervakningsnätverksbehov. Dessa tåliga domer är äkta dag/natt-kameror och erbjuder utmärkt prestanda, dag eller natt. Det finns en version med inbyggd aktiv infraröd lampa som ger hög prestanda i extremt dåliga ljusförhållanden.

Systemöversikt

Vandalskyddad utomhusdom med justerbart objektiv

Den IK10-klassade designen är perfekt för utomhusbruk och vid installationer där vandalskydd är viktigt. Kameran är skyddad mot vatten och damm enligt standarden IP66. Tack vare det justerbara objektivet kan du välja täckningsområde så att det passar ditt användningsområde. Det finns många monteringsalternativ, inklusive på plana ytor, på väggar och i nedsänkta tak.

Objektivguiden för autozoom och autofokus gör det enkelt för installatören att zooma och fokusera kameran korrekt för både dag- och nattdrift. Du aktiverar guiden via datorn eller med tryckknappen på kameran, så att du lätt kan välja det arbetsflöde som passar bäst.



- ▶ Lätt att installera med objektiv med autozoom/ autofokus, guide och förkonfigurerade lägen
- ▶ Fullständigt konfigurerbar H.265-multiströmning
- ▶ 5 MP upplösning med bildkvalitet upp till 30 bilder/sekund för mycket detaljerade bilder
- ▶ Inbyggd Essential Video Analytics för aktivering av relevanta varningar och snabb hämtning av data
- ▶ Stort dynamiskt omfång för att se varje detalj i både ljusa och mörka områden i motivet

AVF-funktionen (Automatic Varifocal) innebär att du kan ändra zoomen utan att öppna kameran. Den automatiska motoriserade zoom-/fokusjusteringen med 1:1 pixelmappning ser till att kameran alltid är rätt fokuserad.

Funktioner

Essential Video Analytics

Den inbyggda videoanalysen förstärker konceptet med smart teknik och har nu ännu fler funktioner. Essential Video Analytics är idealisk för kontrollerade miljöer med begränsade detekteringsområden. Systemet upptäcker, spårar och analyserar objekt på ett tillförlitligt sätt och meddelar dig när fördefinierade larm utlöses. En smart uppsättning larmregler gör det enkelt att utföra komplexa uppgifter och antalet falsklarm reduceras till ett minimum.

Metadata är kopplade till din video för att kunna lägga till mening och struktur. Det innebär att du snabbt kan få fram de relevanta bilderna från många timmar med lagrad video. Metadata går även att använda för att leverera ovedersägliga kriminaltekniska bevis, eller för att optimera affärsprocesser som bygger på räkning av människor eller trängselinformation.

Kalibreringen är snabb och enkel – ange bara höjden på kameran. Den inbyggda gyro/accelerationsmätaren ger resten av informationen för exakt kalibrering av videoanalysen.

Stort dynamiskt omfång (HDR)

Kameran har stort dynamiskt omfång. Detta baseras på en process för flera exponering som fångar fler detaljer i högdagrar och skuggor, även i samma motiv. Resultatet är att du enkelt kan urskilja föremål och detaljer, till exempel ansikten vid starkt motljus. Kamerans faktiska dynamiska omfång mäts med hjälp av OECF-analys (Opto-Electronic Conversion Function) enligt IEC 62676 del 5. Den här metoden används för att få standardiserade mått som kan användas till att jämföra olika kameror.

Content Based Imaging Technology

Content Based Imaging Technology (CBIT) används för att förbättra bildkvaliteten radikalt under alla ljusförhållanden och för att identifiera områden som behöver ytterligare behandling. Kameran undersöker motivet med Essential Video Analytics och ger respons för att justera bildbehandlingen. Det här ger högre detaljrikedom för de viktigaste områdena samt bättre resultat totalt sett. Intelligent Auto Exposure-tekniken gör till exempel att du kan se rörliga objekt i ljusa och mörka partier av ett motiv.

Intelligent strömning minskar kraven på bandbredd och lagring

Bilden med låg brusnivå och den effektiva komprimeringstekniken H.264 ger dig skarpa bilder samtidigt som bandbredden och behovet av lagringsutrymme halveras jämfört med andra H.265-standardkameror. Med den här nya generationens kameror tillförs en extra intelligensnivå med intelligent strömning. Kameran ger den mest användbara möjliga bilden genom smart optimering av förhållandet mellan detaljer och bandbredd. Den smarta kodaren söker kontinuerligt i hela motivet, och även i motivets områden, och justerar dynamiskt komprimeringen baserad på relevant information som t.ex. rörelse. Tillsammans med Intelligent Dynamic Noise Reduction, som aktivt analyserar innehållet i ett motiv och reducerar brusartefakter i enlighet med detta, reduceras bithastigheter med upp till 80 %. Eftersom bruset minskas redan vid källan då bilden tas, blir bildkvaliteten inte sämre trots den lägre överföringshastigheten. Detta resulterar i betydligt lägre lagerkostnader och nätverksbelastning och kommer fortfarande att behålla en hög bildkvalitet och jämna rörelser.

Profil optimerad för överföringshastighet

Den genomsnittliga normala optimerade överföringshastigheten i kbit/s för olika bildrutehastigheter när H.265-läget visas i tabellen:

bilder/sekund	5 MP	4 MP	3 MP	1080p
30	1597	1210	864	600
12	1205	913	652	438
5	799	605	432	284

bilder/sekund	5 MP	4 MP	3 MP	1080p
2	344	261	186	122

Flera strömmar

Multiströmningsfunktionen tillhandahåller olika H.264- eller H.265-strömmar och en M-JPEG-ström. Dessa strömmar underlättar bandbreddseffektiv visning och inspelning samt integrering med tredje parts videohanteringssystem.

Kameran kan köra flera oberoende videoströmmar som gör det möjligt att ställa in olika upplösningar och bildrutehastigheter på första och andra strömmen. Användaren kan även välja att använda en kopia av den första strömmen.

Den tredje strömmen använder den första strömmens I-frames för inspelning, och den fjärde strömmen visar en JPEG-bild i maximalt 10 Mbit/s.

Tvåvägs ljud och ljudlarm

Tvåvägs ljudet gör att användaren kan kommunicera med besökare och inkräktare via en extern ljudingång och ljudutgång. Automatisk detektering kan användas för att generera ett larm om det behövs.

Manipulerings- och rörelsedetektering

Det finns flera konfigurationsalternativ för manipulering av larm och signalkamera. En inbyggd algoritm för detektering av rörelse i videon kan också användas för larmsignalering.

Lagringshantering

Inspelningen kan styras via Bosch Video Recording Manager eller så kan kameran använda iSCSI-mål direkt utan någon inspelningsprogramvara

Edge-inspelning

MicroSD-kortplatsen stöder lagringskapacitet på upp till 2 TB. Ett microSD-kort kan användas för lokal larminspelning. Förinställd larminspelning i RAM minskar inspelningsbandbredden i nätverken, eller – om microSD-kortinspelning används – utökar lagringsenhetens effektiva livslängd.

Molnbaserade tjänster

Kameran stöder tidsbaserad eller larmbaserad JPEG-posting till fyra olika konton. Dessa konton kan adressera FTP-servrar eller molnbaserad lagring. Även videoklipp eller JPEG-bilder kan exporteras till dessa konton.

Larm kan ställas in för att utlösa ett e-post- eller SMS-meddelande så att du alltid är medveten om onormala händelser.

Enkel installation

Strömförsörjningen kan ske via en nätverkskabelanslutning avsedd för strömförsörjning över Ethernet (PoE). Med denna konfiguration krävs bara en enda kabelanslutning för att visa, strömförsörja och styra kameran. Med PoE blir

installationen enklare och mer kostnadseffektiv, eftersom det inte krävs något lokalt eluttag för kameran.

Kameran kan även strömförsörjas med nättaggregat på +12 VDC/24 VAC. För att öka systemets tillförlitlighet kan kameran anslutas samtidigt till både PoE och 12 VDC/24 VAC-försörjning. Dessutom kan du använda avbrottsfri strömförsörjning (UPS), vilket ger kontinuerlig drift även vid strömavbrott.

Automatisk bildrotering

Den integrerade gyro/accelerationsmätaren korrigerar automatiskt bildriktningen i steg om 90° om kameran är monterad i korrekta vinklar eller upp och ned. Sensorbilden kan också roteras manuellt i steg om 90°.

För att kunna återge detaljer i långa korridorer utan försämrade upplösning ska kameran monteras i rätt vinklar. Bilden visas upprätt med full upplösning på monitorn.

Kameran har funktioner för Auto-MDIX, vilket ger problemfri kabeldragning och möjliggör användning av direkta eller korsade kablar.

Växling mellan äkta dag/nattläge

Kameran har mekanisk filtertechnik för klara färger dagtid och utmärkt bildhantering nattetid, samt konstant skarpt fokus under alla belysningsförhållanden.

Hybridläge

En analog videoutgång gör att kameran kan arbeta i hybridläge. Det här läget ger samtidigt högupplöst HD-videoströmning och analog videoutgång via en SMB-anslutning. Hybridfunktionen erbjuder enkel överföring från äldre CCTV till moderna IP-baserade system.

Datasäkerhet

Särskilda åtgärder har vidtagits för att säkerställa den högsta säkerhetsnivån för enhetsåtkomst och dataöverföring. Lösenordsskyddet har tre nivåer och säkerhetsrekommendationer gör att användare kan anpassa enhetsåtkomsten. Webbbläsaråtkomst kan skyddas med hjälp av HTTPS. Uppdateringar av inbyggd programvara kan också skyddas med autentiserade säkra överföringar.

Stödet för TPM (Trusted Platform Module) och PKI (Public Key Infrastructure) ger överlägset skydd mot skadliga angrepp. Nätverksautentiseringen 802.1x med EAP/TLS stödjer TLS 1.2 med uppdaterade krypteringsserier, inklusive AES 256-kryptering. Den avancerade certifikathanteringen innebär:

- Självsignerade unika certifikat skapas automatiskt på begäran.
- Klient- och servercertifikat för autentisering.
- Klientcertifikat för autenticitetsbevis.
- Certifikat med krypterade privata nycklar.

Fullständigt visningsprogram

Det finns många sätt att få åtkomst till kamerans funktioner: med en webbläsare, med BVMS, med kostnadsfria Bosch Video Client eller Video Security Client, med mobilappen för videosäkerhet eller via tredje parts program.

Videosäkerhetsapp

Boschs videosäkerhetsapp har utvecklats för att möjliggöra tillgång till HD-övervakningsbilder från valfri plats så att du kan visa livebilder från vilken plats som helst. Appen är avsedd att ge dig fullständig kontroll över alla dina kameror, från panorering och lutning till zoomning och fokusering. Det är som att du tar kontrollrummet med dig. Med den här appen, tillsammans med den inbyggda funktionen Bosch Dynamic Transcoding i DIVAR IP-inspelare kan du utnyttja våra dynamiska transcodingfunktioner fullständigt, så att du kan spela upp bilder även via anslutningar med låg bandbredd.

Systemintegrering

Kameran uppfyller specifikationerna ONVIF Profile G, ONVIF Profile M, ONVIF Profile S och ONVIF Profile T. Det garanterar kompatibilitet mellan nätverksvideoprodukter oavsett tillverkare. Tredjeparts-integrerare kan enkelt komma åt kamerans interna funktioner för att integrera dem i större projekt. Besök webbplatsen för Bosch Integration Partner Program (IPP) (ipp.boschsecurity.com) för mer information.

DORI-täckning

DORI (Detect, Observe, Recognize, Identify) är ett standardsystem (EN-62676-4) för att definiera förmågan för en person som tittar på videon att särskilja personer eller föremål inom ett täckningsområde. Det maximala avståndet vid vilket en kamera-/objektivkombination kan uppfylla dessa kriterier visas nedan:

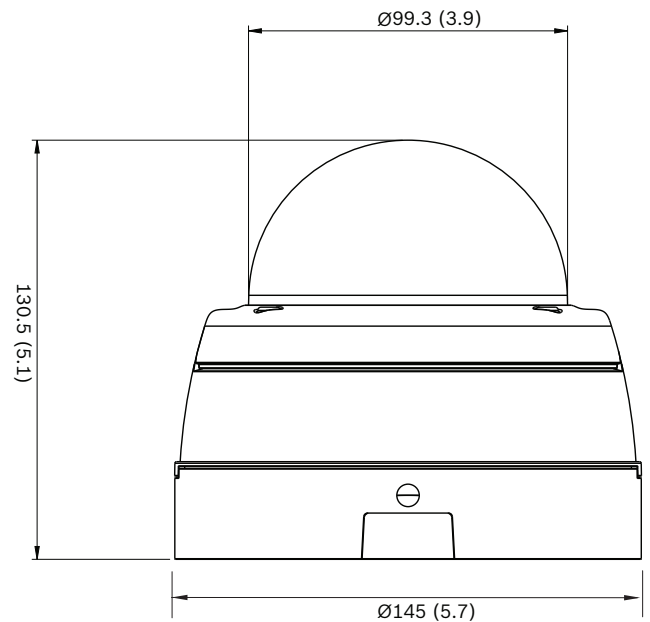
5MP-kamera med 4–10 lins

DORI	DORI-definition	Avstånd	
		4 mm/10 mm	Horisontell bredd
Detektera	25 px/m	79 m/238 m	123 m
	8 px/fot	250 fot/780 fot	403 fot
Observera	63 px/m	32 m/94 m	49 m
	19 px/fot	102 fot/309 fot	160 fot
Känna igen	125 px/m	16 m/48 m	25 m
	38 px/fot	51 fot/156 fot	81 fot
Identifiera	250 px/m	8 m/24 m	12 m
	76 px/fot	25 fot/78 fot	40 fot

Certifikat och godkännanden

Typ	Standard	
	IEC 62471 (IR-version)	
	EN 60950-1	
	UL 60950-1	
	UL 60950-22	
	CAN/CSA-C22.2 nr. 60950-1-03	
	CAN/CSA-C22.2 nr. 60950-22	
	EN 50130-4	
	EN 50130-5	
	FCC del 15 avsnitt B, klass B	
	EMC-direktiv 2014/30/EU	
	EN 55032 klass B	
	EN 55024	
	AS/NZS CISPR 32 (jämbördig med CISPR 32)	
	ICES-003 Class B	
	VCCI J55022 V2/V3	
	EN 50121-4:2016	
	EN 60950-22	
ONVIF- efterlevnad	EN 50132-5-2; IEC 62676-2-3	
Produktcertifieringar	CE, FCC, UL, cUL, RCM, CB, VCCI, CMIM, EAC	
Region	Överensstämmelse med regelverk/ kvalitetsmärkning	
Europa	CE	
USA	UL	outdoor 4/5000i
	UL CAP	Cybersecurity Assurance Program
Storbritannien	UKCA	

Installations- och konfigurationskommentarer



Mått i mm (tum)

Tekniska specifikationer

Eltillförsel	
Inspänning	+12 V DC $\pm 5\%$, 24 V AC $\pm 10\%$ eller Power-over-Ethernet (48 V DC, nominellt)
Effektförbrukning (DC)	7,15 W max.
Effektförbrukning (AC)	6,15 W max.
Strömförbrukning (PoE)	7 W max.
PoE IEEE-standard	IEEE 802.3af (802.3at typ 1) Effektnivå: klass 3
Ström (IR-version)	
Inspänning	+12 VDC $\pm 5\%$, 24 VAC $\pm 10\%$ eller Power-over-Ethernet (48 V DC, nominellt)
Effektförbrukning (DC)	10,8 W max.
Effektförbrukning (AC)	8,75 W max.
Strömförbrukning (PoE)	9,2 W max.
PoE IEEE-standard	IEEE 802.3af (802.3at typ 1)

Ström (IR-version)	
	Effektnivå: klass 3
Plattform	
Gemensam produktplattform	CPP7.3
Sensor	
Typ	1/2,9-tums CMOS
Effektiva bildpunkter	3072 (H) x 1944 (V)
Videoprestanda – känslighet	
Känslighet – (3 200 K, reflektionsförmåga 89 %, 1/25, F1.3, 30IRE)	
• Färg	0,24 lux
• Mono	0,03 lux
• med IR	0,0 lux
Videoprestanda – dynamiskt omfång	
Stort dynamiskt omfång (HDR)	120 dB WDR
Uppmätt enligt IEC 62676 del 5	107 dB WDR
Videoströmning	
Videokomprimering	H.265; H.264; M-JPEG
Strömning	Flera konfigurerbara strömmar i H.264 eller H.265 och M-JPEG, konfigurerbar bildrutehastighet och bandbredd. Avkänningsområden (ROI)
Svarstid för behandling av kamera	< 65 ms (högsta genomsnitt vid 5 MP 30)
GOP-struktur	IP
Kodningsintervall	1 till 25 [30] bilder/sekund
Kodningsregioner	Upp till åtta områden med kodarkvalitetsinställningar per område
Videoupplösning	
5 MP (16:9)	3 072 x 1 728
Upprätt läge 5 MP	1 728 x 3 072
4 MP (16:9)	2 688 x 1 512
Upprätt läge 4 MP	1 512 x 2 688

Videoupplösning	
3 MP (16:9)	2 304 x 1 296
Upprätt läge 3 MP	1 296 x 2 304
1080p HD	1 920 x 1 080
Upprätt läge 1080p	1 080 x 1 920
1,3 MP (16:9)	1 536 x 864
720p	1 280 x 720
480p SD	640 x 480
SD	768 x 432
D1	720 x 480
Videofunktioner	
Dag/natt	Färg, svartvitt, auto (ändringsbara omkopplingspunkter)
Justerbara bildinställningar	Kontrast, färgmättnad, ljusstyrka
Vitbalans	2 500 till 10 000 K, 4 automatiska lägen (bas, standard, natriumfärg, dominerande färg), manuellt läge och vänteläge
Slutare	Automatisk elektronisk slutare (AES); Fast (1/25[30] till 1/15 000) valbar; Standard Slutare
Motljuskompensation	På/av/Intelligent Auto Exposure (IAE)
Kontrastförbättring	På/av
Signal-/brusförhållande (SNR)	>55 dB
Brusreducering	Intelligent Dynamic Noise Reduction med separat justering i tid och rum
Skärpa	Valbar nivå på skärpeförbättring
Intelligent Defog	Intelligent Defog justerar parametrarna automatiskt för bästa möjliga bild vid dimma och dis (växlingsbar)
Sekretessmaskering	Åtta oberoende områden, helt programmeringsbara
Videoanalys	Essential Video Analytics
Scenlägen	Standard, natriumbelysning, trafik, intelligent AE, färgstark, låg överföringshastighet, sport och spel, butik

Videofunktioner	
Andra funktioner	Spegelbild, vänd bild, pixelräknare, vattenstämplar för video, visningsstämpling, plats
Kamerarotation	Automatisk detektering med manuell förbikoppling (0° / 90° / 180° / 270°)
Analys av videoinnehåll	
Typ av analys	Essential Video Analytics
Funktioner	Regelbaserad larm och spårning Linjekorsning In i/lämna fält Följa rutt Dagdriveri Vilande/borttaget objekt Räkna människor Uppskattning av människomängd 3D-spårning Ljudidentifiering (om en mikrofon används)
Kalibrering/ geolokalisering	Automatisk utifrån gyroskop-/accelerometerdata och kamerahöjd
Manipulationsidentifi- ering	Maskeringsbart
Ljudidentifiering	Identifiering av ljud att skapa ett larm
Nattseende (endast IR-versionen)	
Avstånd	30 m
Lysdiod	Högeffektivt system med 10 lysdioder, 850 nm
IR-intensitet	Justerbar
Optisk	
Objektivtyp	4 till 10 mm automatiskt justerbart objektiv (AVF), IR-korrigerat DC-iris F1.3 – 360
Objektivfäste	Kortmonterad
Justering	Motorstyrd zoom/fokus
Bländarkontroll	Automatisk bländarkontroll
Dag/natt	Växlat mekaniskt IR-filter
Horisontellt synfält	80° - 31°

Optisk	
Vertikalt synfält	42° - 18°
Ingång/utgång	
Analog video ut	SMB-kontakt, CVBS (NTSC), 1 Vpp, 75 Ohm, ca 500 TVL
Ljud linje in	0,707 Vrms max, 10 kOhm normalt
Ljud linje ut	0,707 Vrms vid 16 Ohm normalt
Larmingång	En ingång
Aktivering av larmingång	Kort eller DC 5 V-aktivering
Larmutgång	En utgång
Larmutgångsspänning	30 VDC, max. belastning 0,5 A
Ethernet	RJ45
Ljudströmning	
Standard	G.711, 8 kHz samplingsfrekvens L16, 16 kHz samplingsfrekvens AAC-LC, 48 kbit/s vid 16 kHz samplingsfrekvens AAC-LC, 80 kbit/s vid 16 kHz samplingsfrekvens
Signal/brusförhållande	>50 dB
Ljudströmning	Full duplex/halv duplex
Lokal lagring	
Internt minne	5 s inspelning före larm
Minneskortfack	Stöder upp till 32 GB microSDHC-/2 TB microSDXC-kort. (Ett minneskort i klass 6 eller högre rekommenderas för HD-inspelning)
Inspelning	Kontinuerlig inspelning, ringinspelning, larm-/händelse-/schemainspelning
Nätverk	
Protokoll	IPv4, IPv6, UDP, TCP, HTTP, HTTPS, RTP/RTCP, RTSPS, IGMP, IGMP V2/V3, ICMP, ICMPv6, RTSP, FTP, Telnet, ARP, DHCP, SRTP, SNTP, SNMP (V1, MIB-II), 802.1x, DNS, DNSv6, DDNS (DynDNS.org, selfHOST.de, no-ip.com), SMTP, iSCSI, UPnP (SSDP), DiffServ (QoS), LLDP, SOAP, CHAP, digest authentication
Kryptering	TLS1.0/1.2, AES128, AES256
Ethernet	10/100 Base-T, automatisk avkänning, halv/full duplex

Nätverk	
Anslutning	Auto-MDIX
Kompatibilitet	ONVIF Profile S, ONVIF Profile G, ONVIF Profile M, ONVIF Profile T
Mekanisk	
Justering längs tre axlar (panorering/lutning/rotation)	350°/130°/350°
Mått (Ø x H)	145 x 131 mm
Vikt	1 102 g
Färg	RAL 9003, RAL 9017
Husmaterial	Aluminium
Kupolkåpa	Polykarbonat, genomskinlig med antirepyta
Omgivning	
Drifttemperatur	-40 °C till +50 °C (-40 °F till +122 °F) för kontinuerlig drift; -34 °C till +74 °C enligt NEMA TS 2-2003 (R2008), stycke 2.1.5.1 med fig. 2,1 testprofil
Förvaringstemperatur	-40 °C till +70 °C
Luftfuktighet, drift	5 till 93 % relativ luftfuktighet, icke-kondenserande 5 till 100 % relativ luftfuktighet, kondenserande
Intrångsskydd	IP66 och NEMA 4X
Stötskydd	IK10

Beställningsinformation

NDE-5503-A Fast kupol 5MP HDR 4–10 mm IP66

Vandalskyddade IP-domekameror för MP-övervakning utomhus med H.265 och Essential Video Analytics. Fast kupol 5MP HDR 4–10 mm auto IP66.

Uppfyller kraven för NDAA
Ordernummer **NDE-5503-A**

NDE-5503-AL Fast kupol 5MP HDR 4–10 mm IR IP66

Vandalskyddad IP-domekamera för MP-övervakning utomhus med H.265 och Essential Video Analytics och integrerad infraröd

Fast kupol 5MP HDR 4–10 mm auto IP66.
Uppfyller kraven för NDAA
Ordernummer **NDE-5503-AL**

Tillbehör

BUB-TIN-FDO kåpa, färgad, utomhus

Färgad kåpa av polykarbonat för domekamera. Utomhus
Ordernummer **BUB-TIN-FDO**

BUB-CLR-FDO kåpa, genomskinlig, utomhus

Genomskinlig kåpa av polykarbonat för domekamera Utomhus
Ordernummer **BUB-CLR-FDO**

NDA-5030-PIP hängande gränssnittsplatta NDE-4/5000

Hängande gränssnittsplatta för utomhusbruk FLEXIDOME 4000i/5000i.
Ordernummer **NDA-5030-PIP**

NDA-U-WMT hängande väggmonteringsfäste

Universellt väggfäste för domekameror, vit
Ordernummer **NDA-U-WMT**

NDA-U-PMT hängande rörmontering, 12" (31 cm)

Universell rörmontering för domekameror, 31 cm, vit
Ordernummer **NDA-U-PMT**

NDA-U-PMAS stolpmonteringsadapter, liten

Stolpmonteringsadapter, liten
Universell stolpmonteringsadapter, vit; liten.
Ordernummer **NDA-U-PMAS**

NDA-U-PMTE hängande rörförlängning, 50 cm (20 tum)

Förlängning för universell rörmontering, 50 cm, vit
Ordernummer **NDA-U-PMTE**

NDA-U-PSMB hängande vägg-/takmontering SMB

Ytmonteringslåda (SMB) för väggmontering eller rörmontering.
Ordernummer **NDA-U-PSMB**

Skärm/DVR-kabel SMB 0,3 M

0,3 m analog kabel, SMB (hona) till BNC (hona) för att ansluta kameran till en koaxialkabel
Ordernummer **NBN-MCSMB-03M**

NBN-MCSMB-30M kabel, SMB till BNC, kameramonitor/DVR

3 m analog kabel, SMB (hona) till BNC (hane) för att ansluta kameran till en skärm eller DVR
Ordernummer **NBN-MCSMB-30M**

NDN-IOC-30M kabel, IP66-certifierad och vattentät

En IP66-certifierad kabel för enkel vattentät installation, för utomhusanvändning
Ordernummer **NDN-IOC-30M**

NDA-LWMT-DOME väggmontering, L-format, för domekamera

Kraftigt L-format väggfäste för domekameror
Ordernummer **NDA-LWMT-DOME**

NDA-ADT4S-MINDOME 4S, ytmonteringslåda

Låda för ytmontering (Ø145 mm) för kupolkameror (för variant med inomhuskamera, använd med NDA-ADTVEZ-DOME).

Ordernummer **NDA-ADT4S-MINDOME**

NDA-FMT-DOME infälld takmontering för domekamera

Sats för infälld takmontering för domekameror (Ø157 mm)
Ordernummer **NDA-FMT-DOME**

UPA-1220-60 strömförsörjning, 120 VAC 60 Hz, 12 VDC 1A ut

Strömförsörjning för kameran. 100-240 VAC, 50/60 Hz in, 12 VDC, 1 A ut, reglerat.

Ingångskontakt: 2 stift, nordamerikansk standard (ej polariserad).

Ordernummer **UPA-1220-60**

NPD-5001-POE Power-over-Ethernet, 15,4 W, 1-port

Power-over-Ethernet midspan-injektor för användning med PoE-aktiverade kameror; 15,4 W, 1-port

Vikt: 200 g (0,44 lb)

Ordernummer **NPD-5001-POE**

NPD-5001-POE Power-over-Ethernet, 15,4 W, 1-port

Power-over-Ethernet midspan-injektor för användning med PoE-aktiverade kameror; 15,4 W, 4-portar

Vikt: 620 g (1,4 lb)

Ordernummer **NPD-5004-POE**

NDA-U-CMT adapter för hörnmontering

Universell hörnmontering, vit

Ordernummer **NDA-U-CMT**

NDA-U-PA0 övervakningsskåp 24 V AC

Övervakningsskåp, 24 V AC in, 24 V AC ut, IP66

Ordernummer **NDA-U-PA0**

NDA-U-PMAL stolpmonteringsadapter, stor

Universell stolpmonteringsadapter, vit, stor

Ordernummer **NDA-U-PMAL**

NDA-U-RMT hängande räcketmontering

Universalt takfäste för kupolkameror, vit, för utomhusbruk

Ordernummer **NDA-U-RMT**

NDA-U-PA1 övervakningsskåp 120 V AC

Övervakningsskåp, 100–120 V AC 50/60 Hz in, 24 V AC ut, IP66

Ordernummer **NDA-U-PA1**

NDA-U-PA2 övervakningsskåp 230 V AC

Övervakningsskåp, 230 V AC in, 24 V AC ut, IP66

Ordernummer **NDA-U-PA2**

VDA-WMT-AODOME väggmontering utomhus

Kraftigt väggfäste för domekameror utomhus (Ø166 mm)

Ordernummer **VDA-WMT-AODOME**

VDA-PMT-AODOME rörmontering utomhus

Kraftigt rörfäste för domekameror utomhus (Ø166 mm)

Ordernummer **VDA-PMT-AODOME**

Representerad av:

Europe, Middle East, Africa:
Bosch Security Systems B.V.
P.O. Box 80002
5600 JB Eindhoven, The Netherlands

Germany:
Bosch Sicherheitssysteme GmbH
Robert-Bosch-Platz 1
D-70839 Gerlingen

North America:
Bosch Security Systems, LLC
130 Perinton Parkway
Fairport, New York, 14450, USA

Asia-Pacific:
Robert Bosch (SEA) Pte Ltd, Security Systems
11 Bishan Street 21
Singapore 573943