

# Obiettivi Ultra Megapixel

www.boschsecurity.it



**BOSCH**  
Tecnologia per la vita



- ▶ Risoluzione ottica ultra megapixel
- ▶ Teleobiettivi per dettagli a distanza
- ▶ Ottica di alta qualità
- ▶ Struttura affidabile e solida

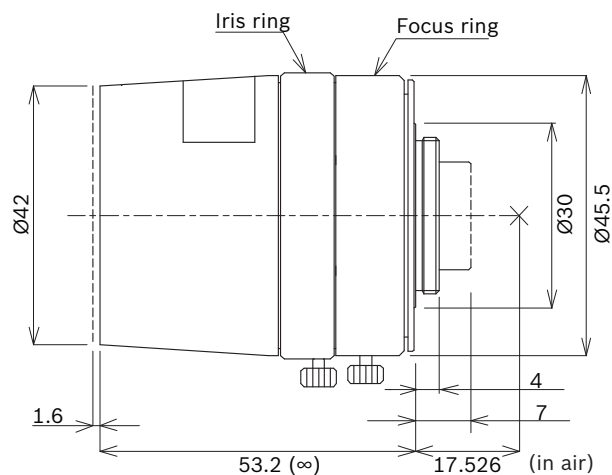
Poiché le telecamere sono ora in grado di acquisire immagini con risoluzioni maggiori attraverso l'utilizzo del sensore con tecnologia megapixel e dell'elaborazione avanzata, per il funzionamento ottimale della telecamera è inoltre necessario che gli obiettivi siano dotati di ottima risoluzione ottica. Questi obiettivi offrono un funzionamento affidabile e duraturo senza alcuna necessità di manutenzione. Essi sono progettati per fornire una copertura dei dettagli su lunghe distanze, in applicazioni come stadi o monitoraggio perimetrale.

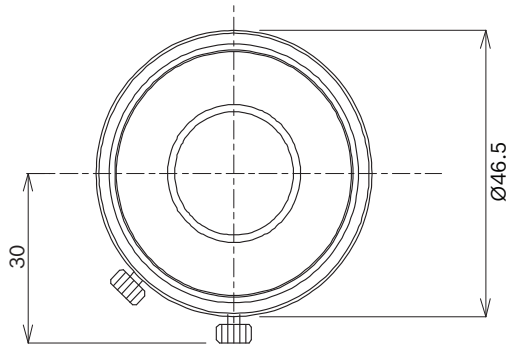
## Descrizione generale del sistema

Gli obiettivi vengono forniti con attacco standard di tipo C per consentire l'utilizzo con una vasta gamma di telecamere. Offrono un'eccezionale qualità ottica grazie alla risoluzione ultra megapixel, alla riproduzione del contrasto ed al rivestimento. La struttura meccanica è progettata per resistere alle sollecitazioni ambientali degli impianti di sorveglianza. La serie varifocal rappresenta la soluzione ideale per gli obiettivi flessibili, affidabili e di alta qualità che soddisfano le prestazioni della telecamera megapixel.

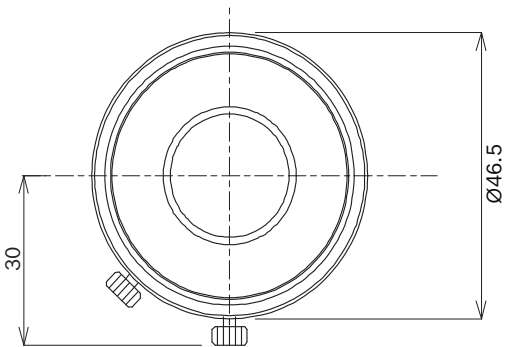
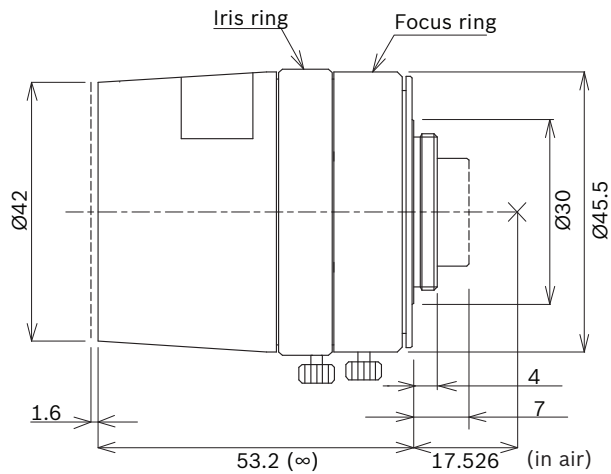
## Pianificazione

### Dimensioni LFF-8012C-D35

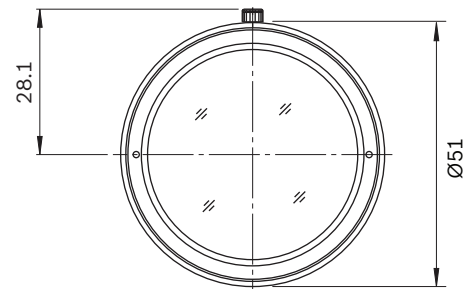
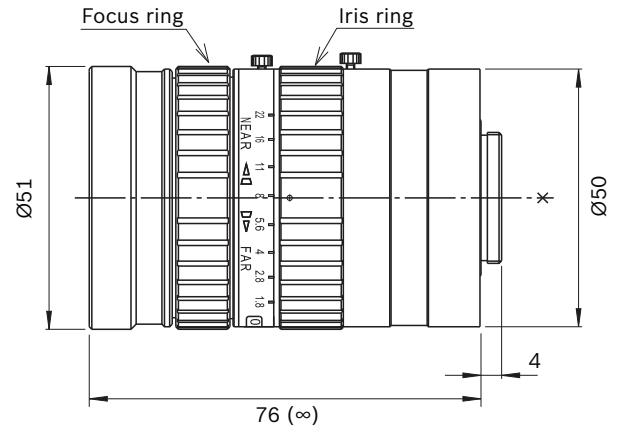




**Dimensioni LFF-8012C-D50**



**Dimensioni LFF-8012C-D75**



**Specifiche tecniche**

Ottica	LFF-8012C-D35	LFF-8012C-D50	LFF-8012C-D75
Formato massimo del sensore (diagonale)	2/3" (16,9 mm)	2/3" (16,9 mm)	2/3" (16,9 mm)
Lunghezza focale	35 mm	50 mm	75 mm
Intervallo iris	F1.8, F2.8, F4, F8, F16	F2, F2.8, F4, F8, F16	F1.8, F2, F2.8, F4, F8, F16, F22
Distanza min. oggetto	1 m (3,3 piedi)	2 m (6,56 piedi)	0,9 m (3,3 piedi)
Lunghezza focale posteriore	14,3 mm (0,56")	14,8 mm (0,58")	24,43 mm (0,96")
Controllo iris	Manuale	Manuale	Manuale
Controllo messa a fuoco	Manuale	Manuale	Manuale
Correzione IR	Sì	Sì	no

## Angolo di visione con DINION IP ultra 8000 MP (PxOxV)

	LFF-8012C-D35	LFF-8012C-D50	LFF-8012C-D75
Modalità 12 MP (4:3)	12,3x9,8x7,4°	8,5x6,8x5,1°	5,9x4,7x3,6°
Modalità 4K UHD (16:9)	10,8x9,4x5,3°	7,5x6,6x3,7°	5,2x4,5x2,6°

## Specifiche meccaniche

	LFF-8012C-D35	LFF-8012C-D50	LFF-8012C-D75
Peso	149 g	155 g	305 g
Dimensioni	Ø 53 x 47 mm	Ø 54 x 47 mm	Ø 51 x 76 mm
Attacco obiettivo	Tipo C	Tipo C	Tipo C

## Specifiche ambientali

Temperatura di esercizio	Da -10 °C a +50 °C (da +14 °F a +122 °F)
Temperatura di conservazione	Da -20 °C a +60 °C (da -4 °F a +140 °F)
Umidità di esercizio	Fino al 80%, senza condensa

## Informazioni per l'ordinazione

**LFF-8012C-D35 Teleobiettivo megapixel**

Teleobiettivo megapixel a focale fissa; iris manuale, correzione IR, F1.8, 35 mm  
 Numero ordine **LFF-8012C-D35**

**LFF-8012C-D50 Teleobiettivo megapixel**

Teleobiettivo megapixel a focale fissa; iris manuale, correzione IR, F2.0, 50 mm  
 Numero ordine **LFF-8012C-D50**

**LFF-8012C-D75 Teleobiettivo megapixel**

Teleobiettivo megapixel a focale fissa; iris manuale, F1.8, 75 mm  
 Numero ordine **LFF-8012C-D75**

## Rappresentato da:

## Italy:

Bosch Security Systems S.p.A.  
 Via M.A.Colonna, 35  
 20149 Milano  
 Phone: +39 02 3696 1  
 Fax: +39 02 3696 3907  
 it.securitysystems@bosch.com  
 www.boschsecurity.it