

Obiektywy megapikselowe z ultrawysoką rozdzielczością

www.boschsecurity.pl



BOSCH
Technologia bliżej nas



- ▶ Optyczna ultrawysoka rozdzielczość megapikselowa
- ▶ Teleobiektyw do rejestrowania szczegółów z dużej odległości
- ▶ Wysokiej jakości układy optyczne
- ▶ Niezawodna i trwała konstrukcja

Dzięki zastosowaniu technologii przetworników megapikselowych i zaawansowanego przetwarzania kamery mogą obecnie rejestrować obraz w jeszcze wyższej rozdzielczości, co oznacza, że obiektywy muszą zapewniać rozdzielczość optyczną umożliwiającą kamerze pracę przy optymalnym wykorzystaniu parametrów.

Nasze obiektywy zapewniają długi i bezproblemowy okres eksploatacji bez konieczności przeprowadzania konserwacji. Rejestrują obrazy z dużych odległości w miejscach takich jak stadiony czy granice posesji.

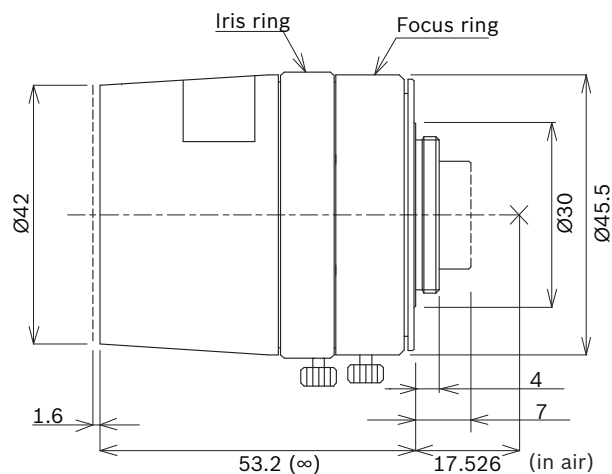
Przegląd systemu

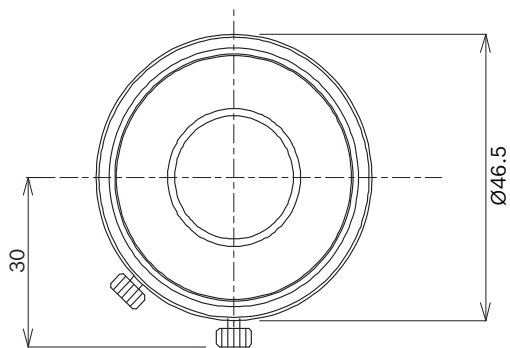
Obiektywy są wyposażone w mocowanie typu C umożliwiające dołączenie do praktycznie każdej kamery. Wysoka jakość układu optycznego jest wynikiem zastosowania ultrawysokiej rozdzielczości megapikselowej, reprodukcji kontrastu oraz powłoki soczewek.

Konstrukcja mechaniczna została zaprojektowana z uwzględnieniem warunków środowiskowych. Jeśli wymagana jest wysoka jakość obrazu przetwarzanego przez megapikselową kamerę, te uniwersalne i niezawodne obiektywy o wysokich parametrach są najlepszym rozwiązaniem.

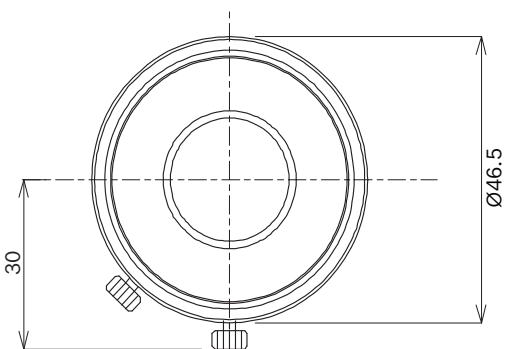
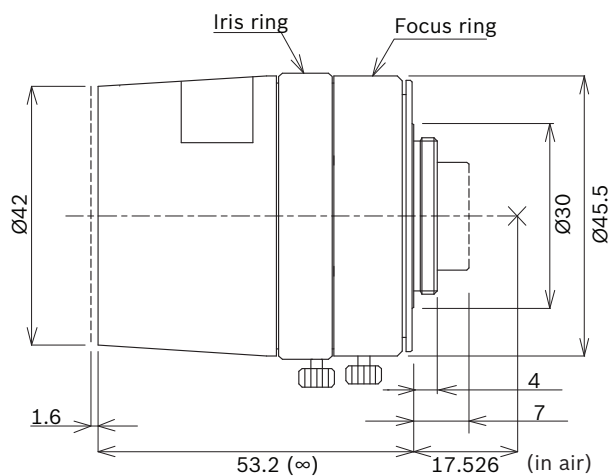
Planowanie

Wymiary modelu LFF-8012C-D35

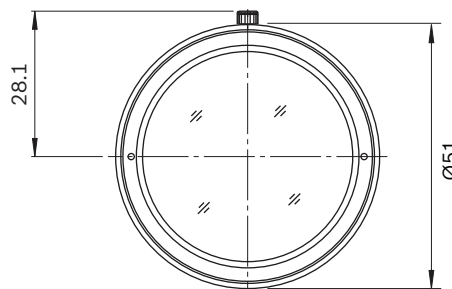
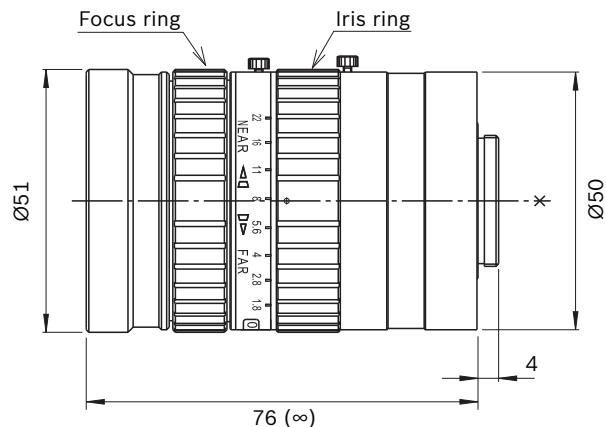




Wymiary modelu LFF-8012C-D50



Wymiary modelu LFF-8012C-D75



Dane techniczne

Parametry optyczne	Dane techniczne		
	LFF-8012C-D35	LFF-8012C-D50	LFF-8012C-D75
Maksymalny format przetwornika obrazu (przekątna)	2/3" (16,9 mm)	2/3" (16,9 mm)	2/3" (16,9 mm)
Długość ogniskowej	35 mm	50 mm	75 mm
Zakres otwarcia przysłony	F1.8, F2.8, F4, F8, F16	F2, F2.8, F4, F8, F16	F1.8, F2, F2.8, F4, F8, F16, F22
Min. odlegość obiektu	1 m	2 m	0,9 m
Tylna odlegość ogniskowa	14,3 mm	14,8 mm	24,43 mm
Sterowanie przysłoną	ręczne	ręczne	ręczne

Parametry optyczne			
	LFF-8012C-D35	LFF-8012C-D50	LFF-8012C-D75
Regulacja ogniskowania	ręczne	ręczne	ręczne
Korekcja podczerwieni	tak	tak	nie

Kąt widzenia z DINION IP ultra 8000 MP (DxHxV)			
	LFF-8012C-D35	LFF-8012C-D50	LFF-8012C-D75
Tryb 12MP (4:3)	12,3 x 9,8 x 7,4°	8,5 x 6,8 x 5,1°	5,9 x 4,7 x 3,6°
Tryb 4K UHD (16:9)	10,8 x 9,4 x 5,3°	7,5 x 6,6 x 3,7°	5,2 x 4,5 x 2,6°

Parametry mechaniczne			
	LFF-8012C-D35	LFF-8012C-D50	LFF-8012C-D75
Masa	149 g	155 g	305 g
Wymiary	Ø 53 x 47 mm	Ø 54 x 47 mm	Ø 51 x 76 mm
Mocowanie obiektywu	C	C	C

Parametry środowiskowe	
Temperatura pracy	od -10 do 50°C
Temperatura przechowywania	od -20°C do 60°C
Wilgotność względna	Maks. 80%, bez kondensacji

Zamówienia - informacje

Teleobiektyw megapikselowy LFF-8012C-D35

Stały teleobiektyw megapikselowy; ręczna regulacja przysłony, korekcja podczerwieni, F1.8, 35 mm
Numer zamówienia **LFF-8012C-D35**

Teleobiektyw megapikselowy LFF-8012C-D50

Stały teleobiektyw megapikselowy; ręczna regulacja przysłony, korekcja podczerwieni, F2.0, 50 mm
Numer zamówienia **LFF-8012C-D50**

Teleobiektyw megapikselowy LFF-8012C-D75

Stały teleobiektyw megapikselowy; ręczna regulacja przysłony, F1.8, 75 mm
Numer zamówienia **LFF-8012C-D75**

Reprezentowana przez:

Poland

Robert Bosch Sp. z o.o.
Jutrzenki 105 str.
02-231 Warszawa
Phone: +48 22 715 4101
Fax: +48 22 715 4105
pl.securitysystems@bosch.com
www.boschsecurity.pl